

- Rendszeres időközönként tölts fel az elemeket, hogy megőrizze élettartamukat. A különböző elemeket kizárólag a hozzájuk tartozó, vagy típusukkal megegyező töltővel ajánlott feltölteni.
- Az elemeket a hatályos előírások szerint dobja ki. Ne dobja az elemeket tűzbe.

- Bizonyos idő elteltével a jármű teljesítménye csökkenhet és egyes funkciók kikapcsolhatnak. Ez annak a jele, hogy az elemek merülni kezdtek és ideje őket cserélni.



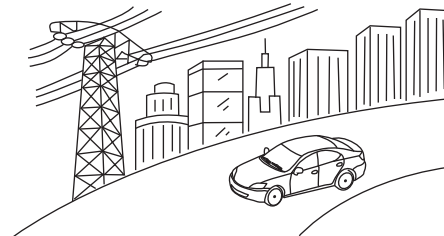
- Ne vezesse a járművet homokos, vizes vagy havas felületen.



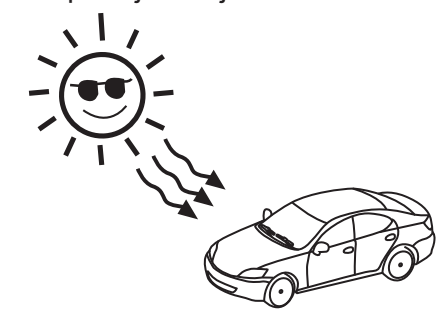
- A vezérlő antennáját felfelé irányítsa, ne pedig lefelé, a jármű irányába. Ha a jármű túl távol kerül, elvesztheti a jelet. Amennyiben a vezérlőjén lévő antenna keretantenna funkcióval bír, távolítsa el tartójából és egyenesítse ki használat előtt.



- Ne használja a távirányítós autót olyan helyen, ahol emberek gyűlnek össze, vagy nagyfeszültségű vezetékek alatt.



- A járműveket tartsa tűztől, hőtől, víztől és napfénytől távol. Használatát követően mindig kapcsolja ki a járművet.



KARBANTARTÁS

- Távolítsa el a készülékből az elemeket, amennyiben az huzamosabb ideig használaton kívüli állapotban van.
- Tisztítsa meg a járművet egy puha ronggyal.
- Tartsa távol a hőforrásoktól vagy közvetlen, erős napfénytől.
- Tartsa szárazon.
- Rendszeres időközönként ellenőrizze a terméket. Amennyiben a termék sérült, ne használja, amíg javításra nem kerül.

Az autó képe csak illusztráció.

RĀSTAR



ÚTMUTATÓ AUTÓ TÁVIRÁNYÍTÓVAL

Kedves vásárló, Köszönjük, hogy ezt a távirányítós autót választotta. Ha bármilyen kérdése van a termékkel kapcsolatban, forduljon hozzánk segítségért.

ConQuest entertainment

Ez a kézikönyv következő távirányítós autótípusokra vonatkozik: 20900, 21200, 23100, 32700, 31000, 23800, 53300, 53700, 53900, 54000, 59200, 59200-4, 95900, 97500, 97510.

Frekvenciatartomány: 2400 MHz - 2483,5 MHz
Maximális sugárzási teljesítmény (EIRP): Nem több, mint 10 mW.

A csomag tartalma:
1x autó
1x távirányító

Elem:
Autó: 4x AA – (A csomag elemet nem tartalmaz.)
Távirányító: 2x AA – (A csomag elemet nem tartalmaz.)

! VIGYÁZAT:
Fulladásveszély - Apró alkatrészek.
3 éven aluli gyermekek számára nem ajánlott.

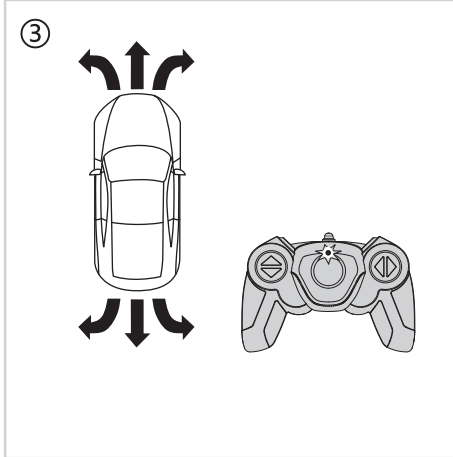
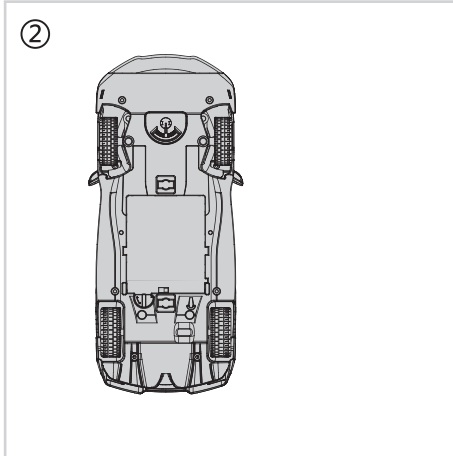
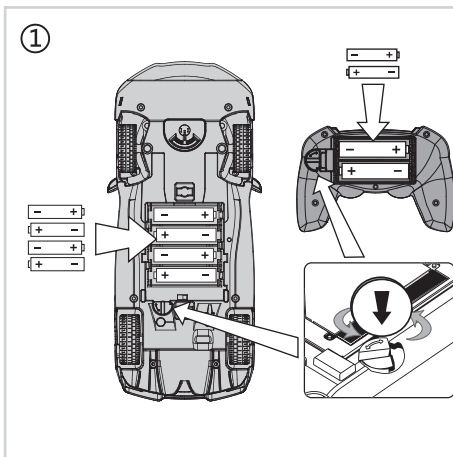
Tartsa meg ezt az útmutatót a későbbiekre, mivel fontos információkat tartalmaz.

RĀSTAR GROUP

Add: Xinghui Industrial Park, Xiadao Road, Shanghua, Chenghai, Shantou, Guangdong, China.
Http://www.rastar.com

01.04.00018.02700

KEZELÉSI ÚTMUTATÓ



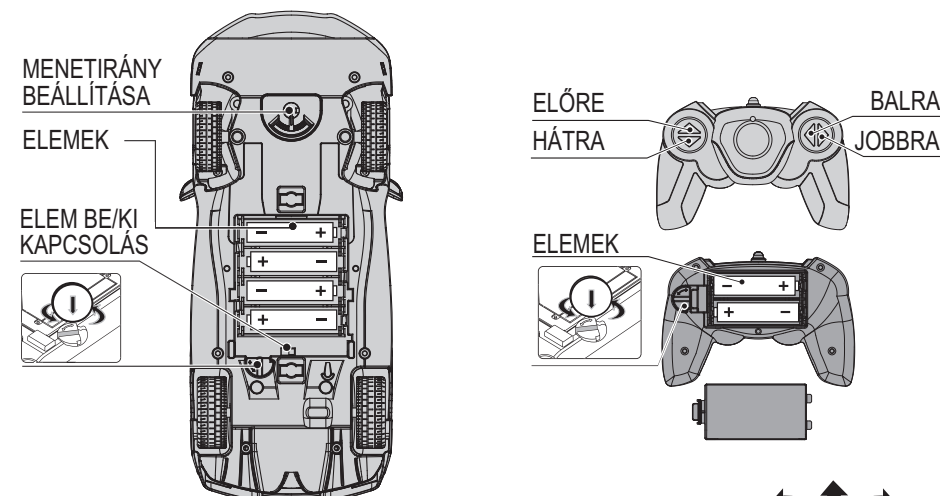
- Nyissa fel a borítót és helyezzen be 4 AA elemet megfelelő polaritással az elemtartóba, majd zárja vissza a borítót. (1. ábrán látható módon.).
- A távirányítón nyissa fel a borítót és helyezze be a 2x AA elemet a megfelelő polaritással, majd zárja vissza a borítót. (1. ábrán látható módon.).
- A használat előtt a következőképpen kell párosítani a távirányítót az autóval.

- Állítsa "BE" állapotra a kapcsolót a távirányítón, amitől az állapotjelző LED elkezd villogni.
- Állítsa "BE" állapotra a kapcsolót a járművön is, amint a távvezérlő LED jelzőfénye kialszik, a párosítás sikeresen befejeződött. (3. ábrán látható módon.).

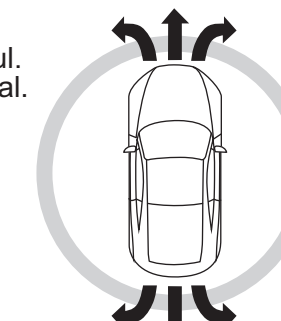
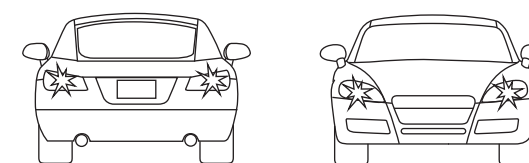
- Az irányszabályzóval finomhangolhatja a jármű mozgását, hogy egyenes vonalban haladjon.
- Ha a LED-jelző elsötétül, az azt jelzi, hogy az elemek lemerültek, ezért azokat ki kell cserélni.
- A 2.4 Ghz-es távirányítású autók interferencia nélkül használhatók egymás közelében, de a vezérlőt és a kocsit előbb a fent leírt lépések szerint párosítani kell. Először kezdje az első kocsipárosításával, a "BE" pontra állítva a kapcsolót a kocsin és a vezérlőn. Ezt követően kezdje el a második kocsipárosítását és így tovább.
- Használat után mindig kapcsolja ki az autót és a távirányító gombját OFF pozícióba.

JELLEMZŐK ÉS FUNKCIÓK

Ez a termék 2,4 GHz-es technológiát használ a kommunikációhoz, amely sok márká és sok felhasználó számára azonos, gyors válaszsebességet, nagy pontosságot és nagy zavarás elleni védelmet biztosít.



Funkciók: Előre, Hátra, Balra fordul, Jobbra fordul.
Jellemzők: Autentikus autó stílus öntött burkolattal.
Független felfüggesztés.



FIGYELMEZTETÉS

- Ne keverje össze a különböző típusú, valamint új és használt elemeket. Az elhasznált elemeket minden esetben cserélje ki.
- Az elemek feltöltését felöltött végezze el. Az elemeket mindenképp megfelelő polaritással helyezze be, különben rövidzárlatot okozhat.
- Ne kísérelje meg feltölteni a nem újratölthető elemeket. Az újratölthető elemek feltöltésének megkezdése előtt távolítsa el őket a készülékből. Mindig használjon olyan típusú töltőt, amelyet az adott típusú elemhez terveztek. A tölthető elemek feltöltését felöltött végezze el. Ne kíséreljen meg sérült, vagy szivárgó elemeket feltölteni.
- Kizárólag megegyező típusú vagy egyenértékű elemeket használjon.
- Rendszeres időközönként ellenőrizze a kábeleket, csatlakozókat, burkolatot és más alkatrészeket.
- Az elemeket tartsa tűztől, hőtől, víztől és napfénytől távol.
- Amennyiben az elemből szivárgó folyadék bőréhez vagy ruhájához ér, azonnal mossa le.