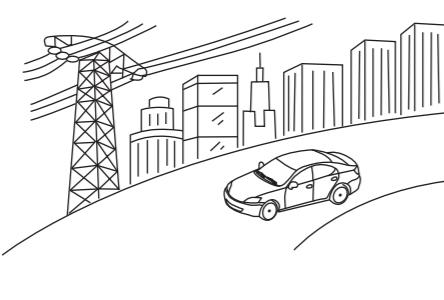


- Jeżeli ciecz z akumulatora wyleje się na skórę, natychmiast oczyść dane miejsce pod bieżącą wodą.
- Zawsze używaj ładowarki dostosowanej do rodzaju baterii. Korzystaj tylko z baterii polecanych przez producentów.
- Segreguj zużyte baterie i akumulatory. Nigdy nie wyrzucaj ich do ognia!

• Jeżeli auto traci na swojej mocy, może to oznaczać, że niektóre funkcje nie działają poprawnie. Najwyższy czas wymienić baterie na nowe albo doładować obecne (jeżeli są wielokrotnego ładowania).



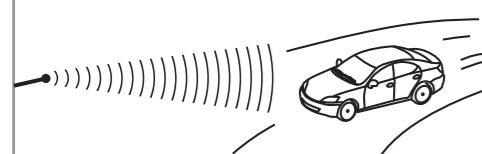
• Nie korzystaj z auta we frekwentowanych miejscach albo pod kablami wysokiego napięcia.



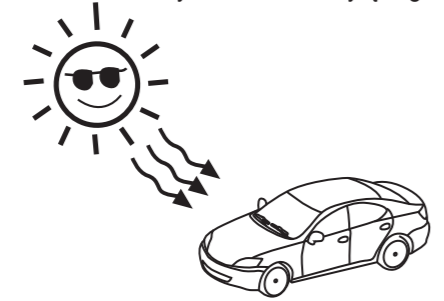
• Nikdy nie korzystaj z auta w piasku, w śniegu albo w wodzie.



• Zawsze kieruj antenę pilota na auto, nigdy przed. Jeżeli auto jest zbyt daleko od anteny, nie musi działać poprawnie. Jeżeli antena jest wygięta, ostrożnie ją wyprostuj.



• Nie wystawiaj samochodu na bezpośrednie działanie promieni słonecznych czy wysokich temperatur. Jeżeli nie korzystasz z auta, wyłącz go.



## NAPRAWY I KONSERWACJA

- Jeżeli nie używasz zabawki, wyłącz ją.
- Zabawki czyść suchym i czystym materiałem.
- Nie wystawiaj samochodu na bezpośrednie działanie promieni słonecznych.
- Przechowuj zabawki w suchym miejscu.
- Regularnie kontroluj pojazd jeśli nie doszło do uszkodzenia. Nie korzystaj z auta dopóki nie zostanie naprawione.

Rysunek auta jest jedynie ilustracyjny.

**RASTAR**

## ISTRUKCJA OBSŁUGI ZDALNIE STEROWANEGO AUTA



Szanowny kliencie,  
dziękujemy za zakup zdalnie sterowanego auta. W przypadku jakichkolwiek pytań prosimy o kontakt z naszą firmą.

ConQuest entertainment

Niniejsza instrukcja obsługi dotyczy następujących zdalnie sterowanych modeli:

26420,38921,43020,47220,47320,47620,50120,57520,70420,70520,70620,  
70720,70730,70820,70920,71030,71120,72520,75020,49620-11,21000,  
21800,21900,23200-1,25910,26400,27400,27800,28000,28110,28200,  
28400,28810,30400,30600,30800,31200,31400,31600,31601,31900,35500,  
35800,36400,38200,38500,38700,38900,38901,40300,40700,42100,42200,  
42300,42400,42500,42600,42700,42800,42900,43000,44100,44200,44400,  
44600,47100,47200,47300,47400,47500,47510,47600,47700,47800,47900,  
48000,49100,49200,49300,49400,49500,49600,49700,49800,49900,50100,  
50200,57500,70200,70300,70400,70500,70600,70700,70710,70800,70900,  
71010,71100,72500,73000,73300,73700,74010,74100,74400,74410,75000,  
75110,75300,75400,75500,75600,75700,75810,75900,78100,79200,79400,  
79410,95500,95600,96000,96010,96600,97100,97300.

### Zawartość opakowania:

1x auto  
1x pilot

### Baterie:

Auto 5x „AA“ baterii – nie są dołączone do zestawu  
Pilot 2x „AA“ baterie – nie są dołączone do zestawu



## OSTRZEŻENIE:

Produkt zawiera małe elementy – istnieje ryzyko połknięcia. Nieodpowiednie dla dzieci we wieku poniżej 3 lat.

Frekwencja:  
od 2400 MHz do 2483,5 MHz  
Maksymalny zasięg pilota  
(EIRP): Nie więcej niż 10 mW.

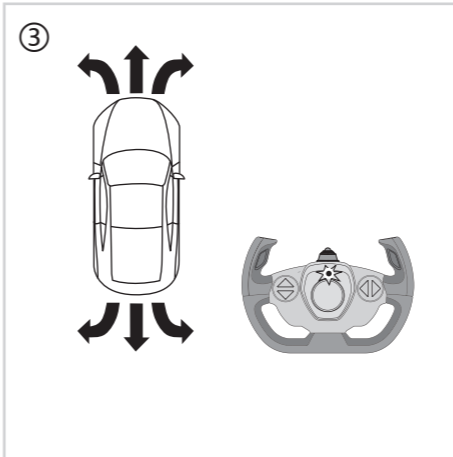
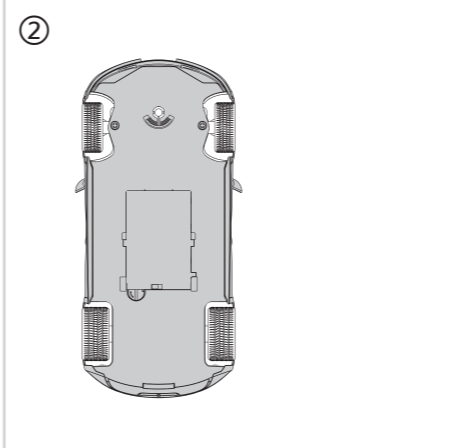
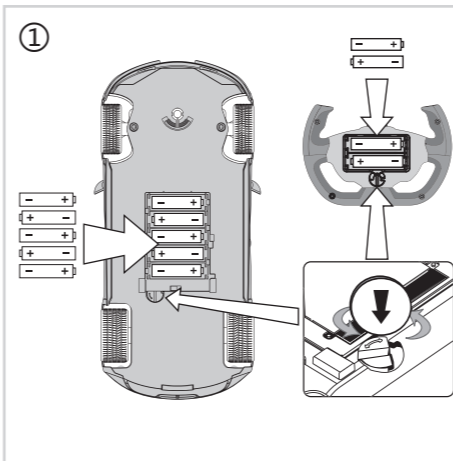
Nie wyrzucaj instrukcji, zachowaj ją na później.

Dystrybutor:

ConQuest entertainment a.s.

Kolbenova 961/27d, Praha 9, info@cqe.pl

## ROZPOCZĘCIE JAZDY



- Znajdź na aucie i otwórz kółkiem pokrywę komory baterii. Otwórz komorę, włóż do środka 5 baterii AA, skontroluj prawidłową polaryzację. Zamknij pokrętłem dokładnie pokrywę krytu baterii. Patrz rys. 1.

- Na pilocie otwórz komorę baterii, włóż 2 baterie AA, skontroluj polaryzację. Komorę następnie zamknij i zablokuj pokrętłem. Patrz rys. 2.

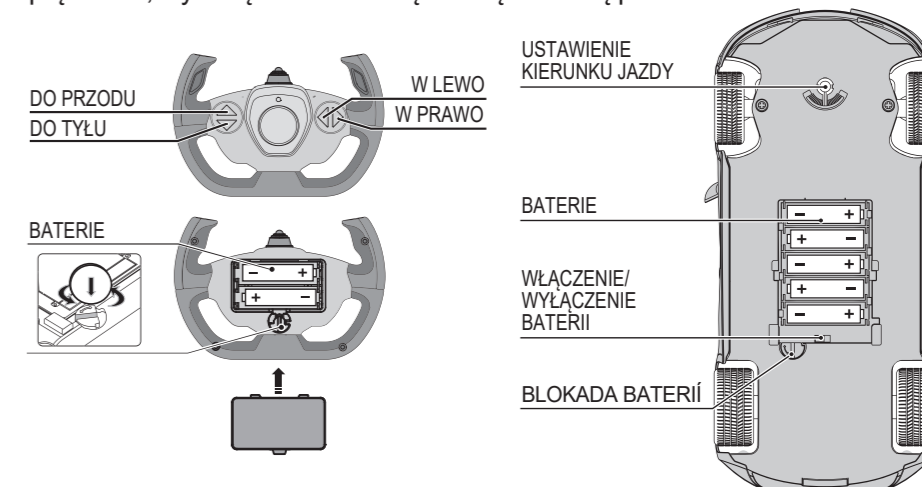
Przez rozpoczęciem zabawy jest konieczna synchronizacja pilota z autem w następujący sposób:

- ❖ Włącz pilota, pozycja ON.
- ❖ Jeżeli wskaźnik LED zacznie migać, jest gotowy na synchronizację.
- ❖ Włącz auto – pozycja ON.
- ❖ W momencie, gdy wyłączy się LED wskaźnik na pilocie synchronizacja została zakończona poprawnie i auto jest sterowane pilotem. Patrz rys. 3.

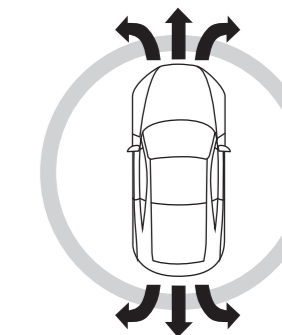
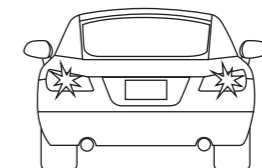
- Ustaw auto tak, aby jeździło prosto.
- Jeżeli LED wskaźnik ściemnieje - wymień słabe baterie na nowe.
- Jeżeli auto samo traci prędkość - wymień baterie na nowe.
- Piloty o częstotliwości 2,4 GHz są kompatybilne do obsługi kilku aut jednocześnie bez zakłóceń pod warunkiem, że synchronizacja pojedynczych aut z pilotem przebiegła pomyślnie tak jak jest to opisane powyżej. To znaczy: pierwszy pilot jest połączony z pierwszym autem (auto i pilot są włączone), dopiero potem można włączyć drugiego pilota i połączyć go z drugim modelem auta.
- Po zakończeniu zabawy wyłącz i auto i pilota - pozycja OFF.

## FUNKCJE SAMOCHODU

Niniejszy produkt korzysta z częstotliwości 2,4 GHz, która jest identyczna dla wielu marek i wielu użytkowników, charakteryzuje się szybką reakcją na zmianę prędkości, wysoką dokładnością i silną ochroną przed zakłóceniami.



Funkcje: Auto porusza się do przodu, do tyłu, w prawo, w lewo, ma przednie i tylne światła.  
Własności: Wyjątkowe auto formowane tryskowo, niezależny system zawieszenia.



## UWAGI

- Nie używaj różnych typu baterii, nie korzystaj z nowych i używanych baterii jednocześnie. Zużyte baterie muszą być z auta usunięte.
- Baterie może wymienić jedynie osoba dorosła. Uważaj na polaryzację. Na złączach zasilania nie może dojść do zwarcia.
- Baterie, które nie są wielokrotnego użytku, nie doładowywuj. W celu doładowania wyjmij baterie z zabawki. Obsługiwać ładowarkę może jedynie osoba dorosła albo dziecko od 8 roku życia. Zawsze używaj ładowarki dostosowanej do rodzaju baterii. Uszkodzone baterie nie mogą być ponownie ładowane.
- Ładowanie baterii musi się odbywać pod nadzorem osoby dorosłej.
- Korzystaj tylko z typu baterii polecanych przez producentów.
- Nie wystawiaj baterii na bezpośrednie działanie promieni słonecznych, wody i ognia.