

# UMAX

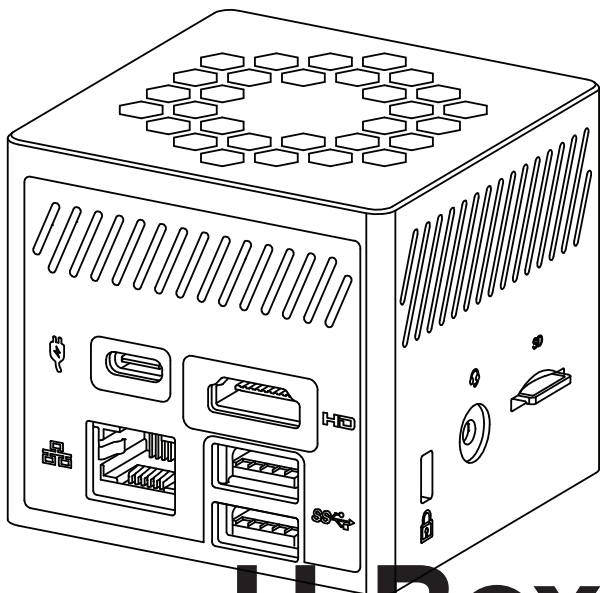


# U-Box J42 Nano

EN·CZ·SK·PL·HU



# UMAX

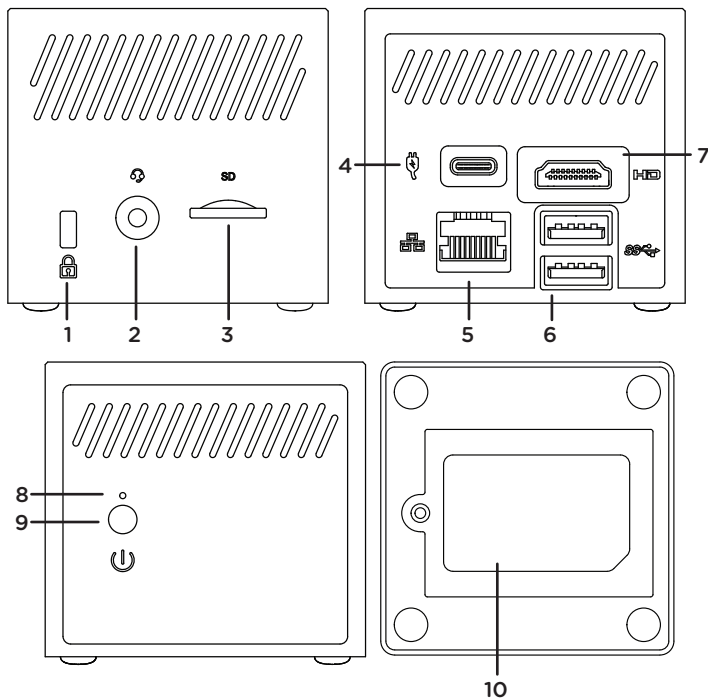


# U-Box J42 Nano

USER MANUAL

ENGLISH

## × OVERVIEW



1. slot for Kensington lock
2. 3.5mm audio jack (headphones+microphone)
3. microSD card slot
4. USB Type-C power supply port (12V 2A)

5. LAN RJ45 port
6. 2x USB 3.0
7. HDMI video output
8. LED indicator
9. on/off button
10. slot for M.2 SATA SSD 2242

## × TURNING ON

Press and hold the **on/off button** for a couple of seconds to turn on your computer.

## × POWER SUPPLY

Connect the provided charger (12V 2A) to the USB Type-C power supply port. Do not use other than the provided charger. This USB Type-C port is only for a power supply, it cannot be used for data transfers.

## × LED INDICATOR

You can see computer status by looking at the LED indicator.

Blue light - computer is turned on

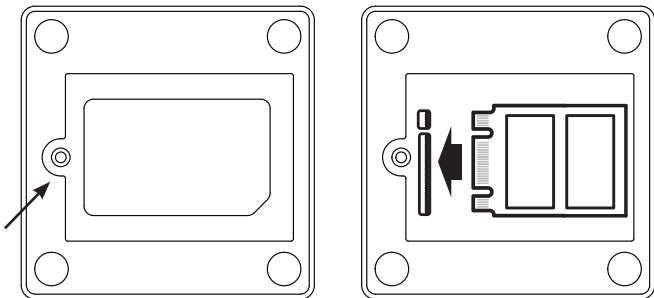
No light - computer is turned off or sleeping

## × INSTALLING SSD STORAGE

You need to install an SSD drive and install **Windows** before you can use the computer. **Important:** The M.2 SSD must be a **SATA** type, **NVMe** is not supported! The supported length of M.2 SATA SSD is **2242**.

1. Unscrew the screw on the hatch on the bottom.
2. Insert the M.2 SATA SSD in the orientation as on the picture.
3. Screw the security screw to hold the SSD in place.
4. Screw back the protection hatch.

Drivers needed for using Windows can be downloaded from our website **[www.umax.cz](http://www.umax.cz)**



## × SAFETY INFORMATION

**Operating temperature:** 10° to 35° C, **storage temperature:** -25° to 45° C, **relative humidity:** 0% to 90% (noncondensing).

**Built-in battery.** Do not attempt to replace or remove the battery yourself. You may damage the battery, which could cause overheating and injury. The battery should be replaced by an authorized service provider, and must be recycled or disposed of separately from household waste.

**Handle with care.** It has sensitive electronic components inside. Place it on a stable work surface that allows for air circulation under and around the computer. Your computer can be damaged if dropped, burned, punctured, or crushed, or if it comes in contact with liquids, oils, and lotions. Do not use a damaged computer as it may cause injury.

**Liquid exposure.** Keep your computer away from sources of liquid, such as drinks, oils, lotions, sinks, bathtubs, shower stalls, and so on. Protect your computer from dampness, humidity, or wet weather, such as rain, snow, and fog.

**Charging.** Charge only with the included power adapter. Other power adapters might not meet safety standards, and using such power adapters could pose a risk of death or injury. Using damaged power adapters or cables, or charging when moisture is present, can cause fire, electric shock, injury, or damage to your computer or other property. Do not use a power adapter in wet locations, such as near a sink, bathtub, or shower stall, or connect or disconnect the power adapter with wet hands.

**Medical device interference.** It contains components and radios that emit electromagnetic fields, including magnets, which may interfere with pacemakers, defibrillators, and other medical devices. Maintain a safe distance between your medical device and computer. Consult your physician and medical device manufacturer for information specific to your medical device.

**Repetitive motion.** When you perform repetitive activities such as typing or playing games, you may experience discomfort in your hands, arms, wrists, shoulders, neck, or other parts of your body. If you experience discomfort, stop using computer and consult a physician.

**Choking hazard.** Some accessories may present a choking hazard to small children. Keep these accessories away from small children.

**High-consequence activities.** Your computer is not intended for use where the failure of the computer could lead to death, personal injury, or severe environmental damage.

**Explosive and other atmospheric conditions.** Using computer in any area with a potentially explosive atmosphere may be hazardous—particularly in areas where the air contains high levels of flammable chemicals, vapors, or particles such as grain, dust, or metal powders. Exposing computer to environments having high concentrations of industrial chemicals, including evaporating liquified gases such as helium, may damage or impair its functionality.

## × TECHNICAL SUPPORT AND SERVICE CENTER

+420 800 118 629

[servis@umax.cz](mailto:servis@umax.cz)

### Umax Czech a.s.

Kolbenova 962/27e

198 00 Prague 9

Czech Republic

## × MANUFACTURER

Umax Czech a.s., Kolbenova 962/27e, 198 00 Prague 9,  
Czech Republic



[www.umax.cz](http://www.umax.cz)



[Umax.cz](https://www.facebook.com/umax.cz)



[UMAX Czech Republic](https://www.youtube.com/UMAXCzechRepublic)



[UMAX Czech](https://www.instagram.com/UMAXCzech)



Do not dispose of electrical appliances as unsorted municipal waste, use separate collection facilities. Contact your local authority for information regarding the collection systems available. If electrical appliances are disposed of in landfills or dumps, hazardous substances can leak into the groundwater and get into the food chain, damaging your health and well-being. Please contact your local or regional waste authority for more information on collection, reuse and recycling programs.



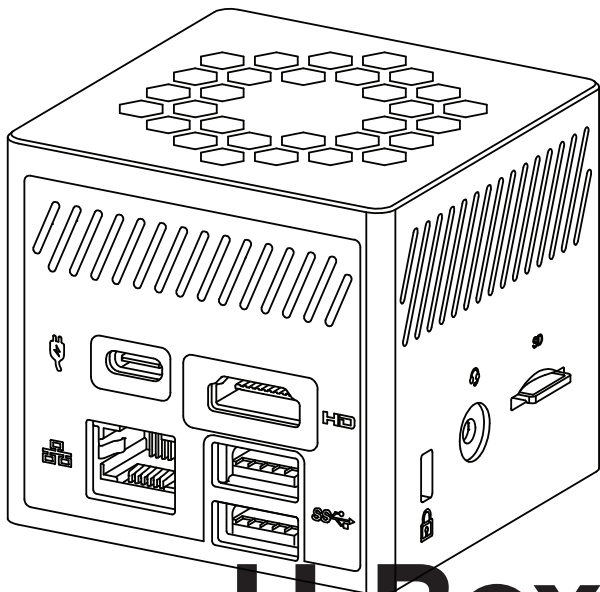
Importer hereby declares that this wireless device is in compliance with the essential requirements and other relevant provisions of the R&TTE Directive and Radio Equipment Directive 2014/53/EU, as applicable. A copy of the EU Declaration of Conformity is available at [www.umax.cz](http://www.umax.cz).

© 2021 Umax Czech a.s. All rights reserved. Umax, Umax logo, Visionbook and Visionbook logo are trademarks of Umax Czech a.s. Windows is a registered trademark of Microsoft Corporation. All other trademarks are the property of their respective owners.





# UMAX

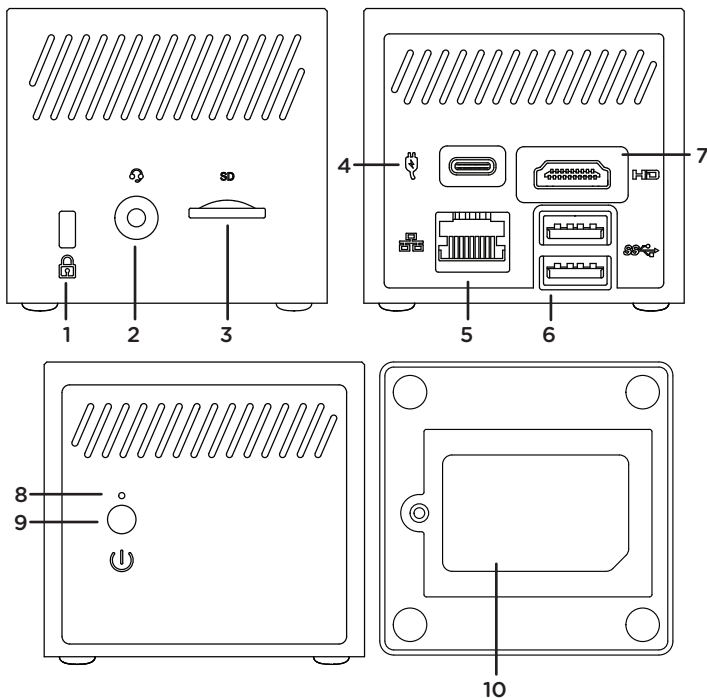


# U-Box J42 Nano

UŽIVATELSKÝ MANUÁL

ČEŠTINA

## × SEZNÁMENÍ



1. slot na Kensington zámek
2. 3.5mm audio jack (sluchátka+mikrofon)
3. slot na microSD kartu
4. USB Type-C port pro napájení (12V 2A)

5. LAN RJ45 port
6. 2x USB 3.0
7. HDMI video výstup
8. LED indikátor
9. tlačítko pro zapnutí
10. slot pro M.2 SATA SSD 2242

## × ZAPNUTÍ

Na několik sekund zmáčkněte a podržte **tlačítko pro zapnutí** pro zapnutí počítače.

## × NAPÁJENÍ

Adaptér (12V 2A) zapojte do USB Type-C napájecího portu. Nepoužívejte jiný než dodaný adaptér. Tento USB Type-C port je jenom pro napájení, nelze použít pro datové přenosy nebo jiné funkce.

## × LED INDIKÁTOR

Stav počítače je zobrazen na LED indikátoru.

Modré světlo - počítač je zapnutý

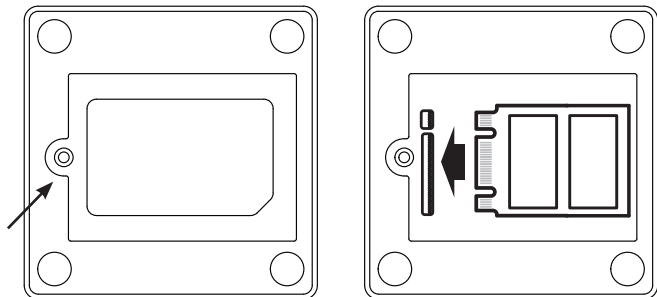
Žádné světlo - počítač je vypnutý nebo v režimu spánku

## × INSTALACE SSD ÚLOŽIŠTĚ

Před použitím počítače musíte přidat SSD disk a nainstalovat systém **Windows**. **Důležité:** M.2 SSD musí být typu **SATA**, typ **NVMe** není podporován! Podporovaná délka M.2 SATA SSD je **2242**.

1. Odšroubujte krytku na spodní straně.
2. Vložte disk M.2 SATA SSD v orientaci zobrazené na obrázku.
3. Zašroubujte bezpečnostní šroub, který drží disk SSD na místě.
4. Vraťte zpět spodní krytku a zašroubujte ji.

Ovladače nutné pro systém Windows naleznete na našem webu [www.umax.cz](http://www.umax.cz)



# x BEZPEČNOSTNÍ UPOZORNĚNÍ

**Provozní teplota:** 10° až 35° C, **skladovací teplota:** -25° až 45° C, **vlhkost:** 0% až 90% (nekondenzující).

**Zabudovaná baterie.** Baterii se nepokoušejte vyměňovat ani vyjmát sami, mohli byste ji poškodit a způsobit tak její přehřívání, které by mohlo vést až k úrazu. Výměnu zabudované baterie je třeba svěřit autorizovanému servisu. Baterie musí být recyklována nebo zlikvidována odděleně od domovního odpadu.

**Manipulace.** S počítačem zacházejte opatrně. Obsahuje citlivé elektronické součástky. Umístěte ho na stabilní pracovní plochu tak, aby byl zajištěn dostatečný přístup vzduchu do prostoru pod počítačem a kolem něj. Pádem, ohněm, proražením, nadměrným tlakem nebo kontaktem s kapalinami, oleji a tekutými kosmetickými přípravky se může počítač poškodit. Je-li poškozený, nepoužívejte ho, abyste se nezranili.

**Kontakt s kapalinami.** Počítač uchovávejte mimo dosah kapalin, jako jsou nápoje, oleje, tekuté kosmetické přípravky, voda v umyvadlech, vanách, sprchových koutech apod. Chraňte jej před vlhkem, orosením a atmosférickými srážkami, například deštěm, sněhem či mlhou.

**Nabíjení.** Počítač nabíjejte pomocí přiloženého napájecího adaptéru. Jiné adaptéry nemusí vyhovovat bezpečnostním normám a použitím těchto adaptérů se můžete vystavit riziku úmrtí nebo zranění. Při používání poškozených kabelů či nabíječek a při nabíjení ve vlhkém prostředí může dojít k požáru, úrazu elektrickým proudem, ke zranění či k poškození počítače nebo jiného majetku. Napájecí adaptér nepoužívejte ve vlhkém prostředí, například v blízkosti umyvadla, vany nebo sprchového koutu, a nikdy jej nepřipojte ani neodpojte mokryma rukama.

**Rušení zdravotnických prostředků.** Počítač obsahuje součásti a rádiové komponenty vyzařující elektromagnetická pole. Tato elektromagnetická pole mohou rušit činnost zdravotních přístrojů, například kardiostimulátorů a defibrilátorů. Informace specifické pro váš konkrétní zdravotní přístroj vám poskytne váš lékař a výrobce zdravotního přístroje. Informujte se také, zda je nutné mezi zdravotním přístrojem a počítačem udržovat bezpečný odstup.

**Opakované pohyby.** Vykonáváte-li na počítači repetitivní činnost, jako je například psaní nebo hraní her, mohou se u vás vyskytnout nepříjemné pocity v rukou, pažích, zápěstích, ramenou, krčních partiích nebo v jiné části těla. V takovém případě přestaňte počítač používat a poraďte se s lékařem.

**Riziko udušení.** Některé součásti příslušenství mohou pro malé děti představovat riziko udušení. Toto příslušenství udržujte mimo dosah malých dětí.

**Činnost se závažnými důsledky.** Počítač není určen k použití v situacích, kdy může selhání počítače způsobit úmrtí či poranění osob nebo vážnou škodu na životním prostředí.

**Nebezpečí výbuchu a jiná nebezpečí.** Nabíjení a používání počítače v jakýchkoli prostorách, kde hrozí nebezpečí výbuchu, například tam, kde se ve vzduchu nacházejí vysoké koncentrace hořlavých látek, výparů nebo pevných částic (například z obilí, prachu či kovů), může představovat riziko. V prostředích s vysokou koncentrací průmyslových chemikálií, například vypařujících se zkapalněných plynů, jako je helium, může dojít k poškození počítače.

# x TECHNICKÁ PODPORA A SERVISNÍ CENTRUM

800 118 629

servis@umax.cz

## Umax Czech a.s.

Kolbenova 962/27e

198 00 Praha 9

Česká republika

## x VÝROBCE

Umax Czech a.s., Kolbenova 962/27e, 198 00 Praha 9, Česká republika



[www.umax.cz](http://www.umax.cz)



[Umax.cz](https://www.facebook.com/umax.cz)



[UMAX Czech Republic](https://www.youtube.com/UMAX-Czech-Republic)



[UMAX Czech](https://www.instagram.com/UMAX-Czech)



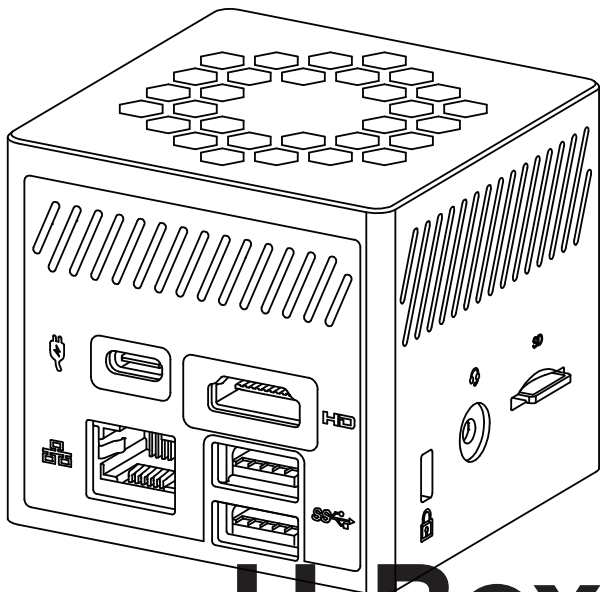
Nevyhazujte elektrické spotřebiče jako netříděný komunální odpad, použijte oddělené sběrné zařízení. Informace o dostupných systémech sběru získáte od místního úřadu. Pokud jsou elektrické spotřebiče likvidovány na skládkách, mohou nebezpečné látky unikat do podzemních vod a dostat se do potravinového řetězce, což může poškodit vaše zdraví. Další informace o sběru, opakovaném použití a recyklačních programech vám poskytne místní nebo regionální úřad pro nakládání s odpady.



Dovozce tímto prohlašuje, že toto bezdrátové zařízení splňuje základní požadavky a další relevantní podmínky směrnice R&TTE a směrnice 2014/53/EU pro rádiová zařízení v platném znění. Prohlášení o shodě pro EU najdete na [www.umax.cz](http://www.umax.cz)



# UMAX

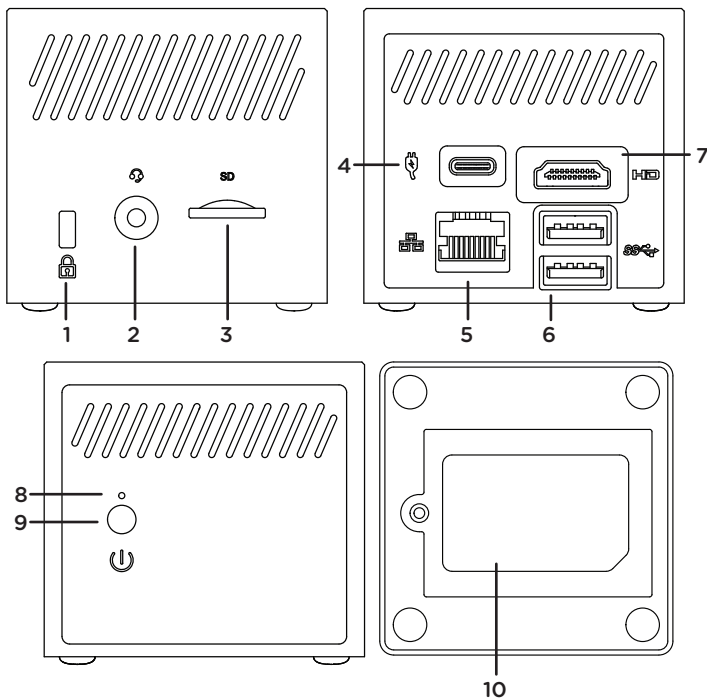


# U-Box J42 Nano

UŽIVATELSKÝ MANUÁL

SLOVENČINA

## × ZOZNÁMENIE



1. slot na Kensington zámok
2. 3.5mm audio jack (slúchadlá + mikrofón)
3. slot na microSD kartu
4. USB Type-C port pre napájanie (12V 2A)

5. LAN RJ45 port
6. 2x USB 3.0
7. HDMI video výstup
8. LED indikátor
9. tlačidlo pre zapnutie
10. slot pre M.2 SATA SSD 2242

## × ZAPNUTIE

Na niekoľko sekúnd stlačte a podržte **tlačidlo pre zapnutie** pre zapnutie počítača.



## × NAPÁJANIE

Adaptér (12V 2A) zapojte do USB Type-C napájacieho portu. Nepoužívajte iný ako dodaný adaptér. Tento USB Type-C port je len pre napájanie, nemožno použiť pre dátové prenosy alebo iné funkcie.

## × LED INDIKÁTOR

Stav počítača je zobrazený na LED indikátoru.

Modré svetlo - počítač je zapnutý

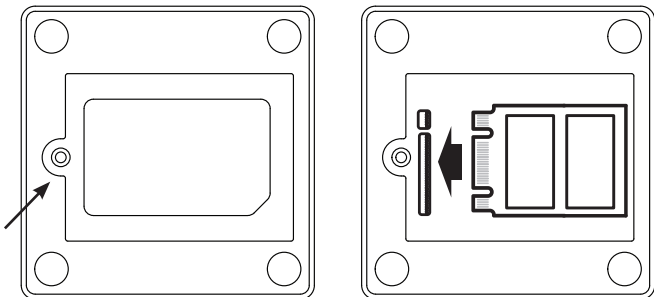
Žiadne svetlo - počítač je vypnutý alebo v režime spánku

## × INŠTALÁCIA SSD ÚLOŽISKA

Pred použitím počítača musíte pridať SSD disk a nainštalovať systém **Windows**. **Dôležité:** M.2 SSD musia byť typu **SATA**, typ **NVMe** nie je podporovaný! Podporovaná dĺžka M.2 SATA SSD je **2242**.

1. Odskrutkujte krytku na spodnej strane.
2. Vložte disk M.2 SATA SSD v orientácii zobrazenej na obrázku.
3. Zaskrutkujte bezpečnostnú skrutku, ktorá drží disk SSD na mieste.
4. Vráťte späť spodný kryt a zaskrutkujte jej.

Ovládače potrebné pre systém Windows nájdete na našom webe [www.umax.cz](http://www.umax.cz)



# x BEZPEČNOSTNÉ UPOZORNENIA

**Prevádzková teplota:** 10 až 35 °C, **teplota skladovania:** -25 až 45 °C, **vlhkosť:** 0% až 90% (nekondenzujúca).

**Vstavaná batéria.** Nepokúšajte sa sami vymeniť ani odstrániť batériu. Mohli by ste ju poškodiť, čo môže mať za následok prehrievanie a zranenia. Vstavanú lítiovo-iónovú batériu môže vymieňať len autorizovaný poskytovateľ servisných služieb a musí byť recyklovaná a zlikvidovaná oddelene od odpadu z domácnosti.

**Zaobchádzanie.** S počítačom zaobchádzajte opatrne. Obsahuje citlivé elektronické súčasti. Počítač umiestnite a používajte na pevnej a stabilnej ploche tak, aby bola zabezpečená dostatočná cirkulácia vzduchu pod počítačom a v jeho okolí. Počítač sa v prípade pádu, vystavenia ohňu, prederavenia, rozpučenia alebo pri styku s tekutinami, olejmi či inými kvapalinami môže poškodiť. Ak ste poškodili svoj počítač, prestaňte ho používať. Mohlo by to viesť k zraneniam.

**Vystavenie tekutinám.** Počítač používajte a uchovávajte v dostatočnej vzdialenosti od zdrojov tekutín, ako sú nápoje, oleje, krémy, umývadlá, vane, sprchy a podobne. Počítač je potrebné chrániť pred vlhkosťou a vlhkým počasím, ako je dážď, sneh a hmla.

**Nabíjanie.** Počítač nabíjajte len pomocou dodávaného nabíjacieho kábla. Iné adaptéry nemusia spĺňať príslušné bezpečnostné štandardy a nabíjanie pomocou takýchto adaptérov môže predstavovať riziko zranenia alebo smrti. Používanie poškodených káblov alebo nabíjačiek, prípadne nabíjanie vo vlhkom prostredí môže spôsobiť elektrický šok, zranenie alebo poškodenie počítača, prípadne iného majetku. Napájací adaptér nepoužívajte na vlhkých miestach, napríklad pri umývadle, vani alebo sprche, ani ho nezapájajte a neodpájajte mokrymi rukami.

**Rušenie zdravotných prístrojov.** Počítač obsahuje súčasti a vysielače, ktoré vyžarujú elektromagnetické polia, vrátane magnetov, ktoré môžu spôsobiť rušenie kardiostimulátorov, defibrilátorov a ďalších zdravotníckych prístrojov. Dodržujte bezpečnú vzdialenosť medzi zdravotníckym prístrojom a počítačom. Informácie o svojom zdravotnom prístroji získate u svojho lekára alebo výrobcu zdravotného prístroja.

**Opakované pohyby.** Pri vykonávaní opakovaných činností počas práce s počítačom, ako je napríklad písanie alebo hranie hier, môžete občas pociťovať mierne bolesti dlaní, ramien, zápästí, krku alebo iných častí tela. Ak sa u vás vyskytnú takéto bolesti, prestaňte používať počítač a poraďte sa s lekárom.

**Riziko zadusenía.** Niektoré časti príslušenstva môžu predstavovať riziko zadusenía pre malé deti. Uchovávajte takéto príslušenstvo mimo dosahu malých detí.

**Rizikové aktivity.** Počítač nebol navrhnutý na používanie na miestach, kde by jeho zlyhanie mohlo viesť k smrti, zraneniu osôb alebo závažnému poškodeniu životného prostredia.

**Výbušné prostredie a podobné podmienky.** Používanie počítača na ľubovoľných miestach s potenciálne výbušným prostredím, predovšetkým v oblastiach, kde vzduch obsahuje vysoké koncentrácie horľavých chemikálií, výparov alebo častíc (napríklad obilie, prach alebo železný prach), môže byť nebezpečné. Vystavenie počítača prostrediu s vysokými koncentraciami priemyselných chemikálií vrátane výparov skvapalnených plynov, ako je hélium, môže poškodiť alebo narušiť funkčnosť počítača.

# x TECHNICKÁ PODPORA A SERVISNÉ CENTRUM

+420 800 118 629

servis@umax.cz

## Umax Czech a.s.

Kolbenova 962/27e

198 00 Praha 9

Česká republika

## x VÝROBCA

Umax Czech a.s., Kolbenova 962/27e, 198 00 Praha 9,

Česká republika



[www.umax.cz](http://www.umax.cz)



[Umax.cz](https://www.facebook.com/umax.cz)



[UMAX Czech Republic](https://www.youtube.com/channel/UCV80F18vDq13F8q18U8l1gQ)



[UMAX Czech](https://www.instagram.com/umax.cz)



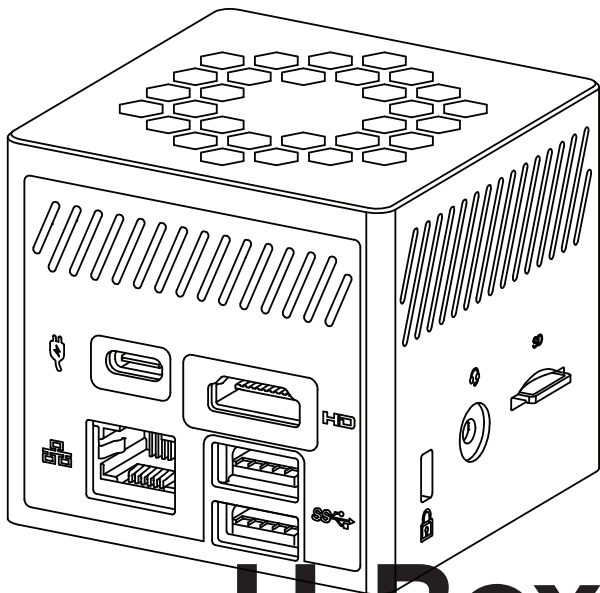
Nevyhadzujte elektrické spotrebiče ako netriedený komunálny odpad, použite oddelené zberné zariadenia. Informácie o dostupných systémoch zberu získate od miestneho úradu. Ak sú elektrické spotrebiče likvidované na skládkach, môžu nebezpečné látky uniknúť do podzemných vôd a dostať sa do potravinového reťazca, čo môže poškodiť vaše zdravie. Ďalšie informácie o zbere, opakovanom použití a recyklačných programoch vám poskytne miestny alebo regionálny úrad pre nakladanie s odpadmi.



Dovozce týmto vyhlasuje, že toto bezdrôtové zariadenie vyhovuje základným požiadavkám a ďalším dôležitým ustanoveniam smernice R&TTE a smernice o rádiových zariadeniach 2014/53/EÚ. Kópia vyhlásenia o zhode s normami EÚ je dostupná na stránke [www.umax.cz](http://www.umax.cz)



# UMAX

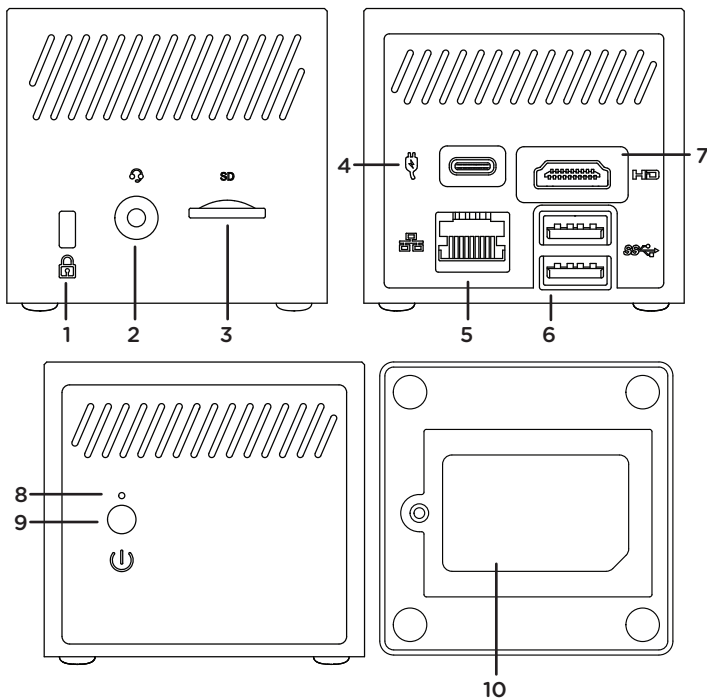


# U-Box J42 Nano

INSTRUKCJA OBSŁUGI

POLSKI

## × POWIADOMIENIE Z KOMPUTEREM



1. gniazdo do zamku Kensington
2. 3.5mm audio jack (słuchawki + mikrofon)
3. gniazdo karty microSD
4. port ładowania USB Type-C (12V 2A)

5. LAN RJ45 port
6. 2x USB 3.0
7. HDMI wyjście wideo
8. LED wskaźnik
9. przycisk zasilania
10. gniazdo do podłączenia dysku M.2 SATA SSD 2242

## × URUCHOM KOMPUTER

Naciśnij i przytrzymaj **przycisk zasilania** przez kilka sekund, aby włączyć komputer.

## × ŁADOWANIE

Podłączyć adapter (12V 2A) do portu zasilania typu USB-C. Nie używaj innych niż dostarczonego adaptera. Ten port typu USB typu C jest wyłącznie do zasilania, nie może być używany do transferów danych lub innych funkcji.

## × LED WSKAŹNIK

Status komputera jest wyświetlany na wskaźniku LED.

Niebieskie światło - komputer jest włączony

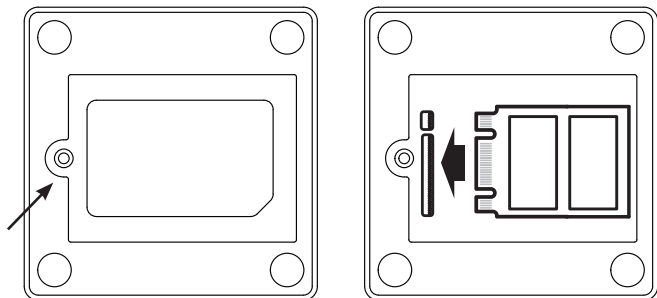
Brak światła - komputer jest wyłączony lub w trybie uśpienia

## × INSTALOWANIE DYSKU SSD

Musisz dodać dysk SSD przed użyciem komputera i zainstalować **Windows**. **Ważne:** M.2 SSD muszą być typu **SATA**, typ **NVMe** nie jest obsługiwany! Obsługiwana długość dysku M.2 SATA SSD to **2242**.

1. Odkręć pokrywę na spodzie.
2. Włóż SSD M.2 SATA w orientacji obrazu pokazanej na obrazie.
3. Przykręć śrubę zabezpieczającą, która posiada SSD na miejscu.
4. Zwróć dolną pokrywę i przykręć ją.

Możesz znaleźć sterowniki dla systemu Windows na naszej stronie internetowej **[www.umax.cz](http://www.umax.cz)**



# x OSTRZEŻENIA DOTYCZĄCE BEZPIECZEŃSTWA

**Temperatura pracy:** 10 do 35 °C, **temperatura przechowywania:** -25 do 45 °C, **wilgotność:** 0% do 90% (nieskondensowana).

**Wbudowana bateria.** Nie próbuj samodzielnie wymieniać ani wyjmować baterii. Może to spowodować jego uszkodzenie, a w konsekwencji przegrzanie i obrażenia. Wbudowany akumulator litowo-jonowy może być wymieniany wyłącznie przez autoryzowanego dostawcę usług i musi być poddany recyklingowi i unieszkodliwiany oddzielnie od odpadów domowych.

**Obsługa.** Zachowaj ostrożność podczas używania komputera. Urządzenie wykonane jest z metalu, szkła i plastiku, a w środku zawiera wrażliwe elementy elektroniczne. Umieść komputer na stabilnym podłożu, pozwalającym na swobodny dostęp powietrza od dołu i po bokach komputera. Upuszczenie komputera, przypalenie go, przebicie, zgniecenie lub narażenie na kontakt z cieczami, olejami lub emulsjami może spowodować uszkodzenie urządzenia. Nie używaj uszkodzonego komputera, ponieważ może to spowodować obrażenia.

**Narażenie na kontakt z cieczą.** Trzymaj komputer z dala od źródeł wilgoci, takich jak napoje, oleje, emulsje, umywalki, wanny, kabiny prysznicowe i inne. Chronić komputer przed wilgocią, deszczem, śniegiem oraz mgłą.

**Ładowanie.** Do ładowania komputera używaj tylko dołączonego zasilacza i kabla ładowania. Inne zasilacze mogą nie spełniać odpowiednich norm bezpieczeństwa, a ładowanie przy ich użyciu może zagrażać życiu lub zdrowiu. Korzystanie z uszkodzonych zasilaczy, uszkodzonych kabli lub ładowanie urządzenia w obecności wilgoci może spowodować pożar, porażenie prądem, obrażenia ciała lub uszkodzenie komputera i innego mienia. Nie używaj zasilacza w miejscach narażonych na działanie wody, na przykład blisko umywalk i zlewów, wanien i natrysków, a także nie podłączaj ani nie odłączaj zasilacza, gdy masz mokre ręce.

**Zakłócenia urządzeń medycznych.** Komputer zawiera elementy i nadajniki radiowe emitujące pola elektromagnetyczne, które mogą zakłócać pracę rozruszników serca, defibrylatorów i innych urządzeń medycznych. Zachowaj bezpieczną odległość między swoim urządzeniem medycznym a komputerem. Aby uzyskać informacje dotyczące Twojego urządzenia medycznego, skonsultuj się ze swoim lekarzem oraz z producentem urządzenia.

**Powtarzanie czynności.** Gdy podczas korzystania powtarzasz te same czynności (takie jak pisanie lub granie w gry), możesz doświadczać dyskomfortu w dłoniach, rękach, nadgarstkach, ramionach, szyi lub innych częściach ciała. Jeśli doświadczasz dyskomfortu, przerwij korzystanie z komputera i skonsultuj się z lekarzem.

**Ryzyko zadławienia.** Niektóre akcesoria mogą stwarzać ryzyko zadławienia dla małych dzieci. Chronić te akcesoria przed małymi dziećmi.

**Czynności dużego ryzyka.** Komputer nie jest przeznaczony do użytku w sytuacjach, w których awaria komputera mogłaby prowadzić do śmierci, obrażeń lub poważnych zniszczeń środowiska.

**Warunki zagrożenia wybuchem lub inne zjawiska atmosferyczne.** Używanie komputera w miejscach zagrożonych wybuchem, takich jak obszary, na których powietrze zawiera wysokie stężenie palnych substancji chemicznych, oparów lub cząstek (takich jak pyły, kurz lub opiłki metali) może być niebezpieczne. Narażenie komputera na działanie środowiska o wysokim stężeniu chemicznych substancji przemysłowych, w tym w pobliżu parowania gazów skroplonych takich jak hel, może spowodować uszkodzenie lub obniżenie funkcjonalności.



# × WSPARCIE TECHNICZNE I CENTRUM SERWISOWE

+420 800 118 629

[servis@umax.cz](mailto:servis@umax.cz)

## Umax Czech a.s.

Kolbenova 962/27e

198 00 Praha 9

Republika Czeska

# × PRODUCENT

Umax Czech a.s., Kolbenova 962/27e, 198 00 Praha 9,

Republika Czeska



[www.umax.cz](http://www.umax.cz)



[Umax.cz](https://www.facebook.com/umax.cz)



[UMAX Czech Republic](https://www.youtube.com/channel/UC...)



[UMAX Czech](https://www.instagram.com/umax.cz)



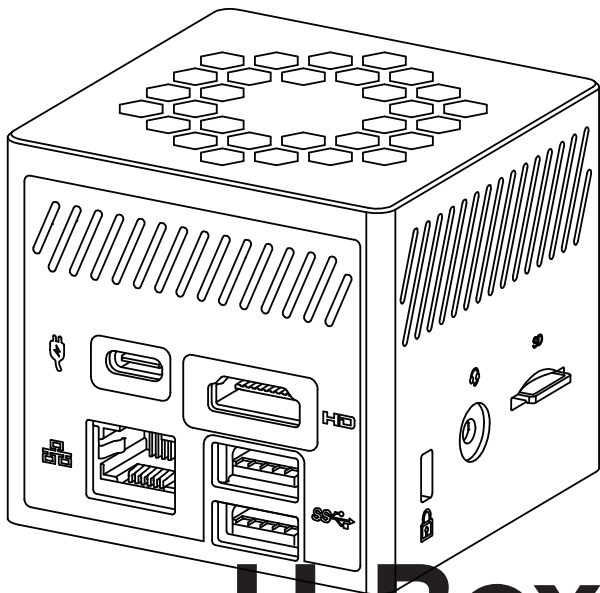
Powyższy symbol oznacza, że zgodnie z lokalnymi przepisami zalecane jest specjalne postępowanie ze zużytym produktem i/lub baterią, których nie należy wyrzucać razem z domowymi odpadami. Zużyty produkt powinien być przekazany do specjalnego punktu zbiórki wyznaczonego przez odpowiednie władze lokalne. Specjalna zbiórka i utylizacja tego produktu oraz/lub jego baterii pomaga chronić zasoby naturalne oraz zapewnia, że produkt jest utylizowany w sposób, który chroni zdrowie ludzi i środowisko.



Importer niniejszym oświadcza, że to urządzenie bezprzewodowe jest zgodne z zasadniczymi wymaganiami oraz pozostałymi stosownymi postanowieniami odpowiednio Dyrektywy R&TTE oraz Dyrektywy dotyczącej urządzeń radiowych 2014/53/EU. Kopia Deklaracji zgodności z dyrektywami Unii Europejskiej jest dostępna pod adresem [www.umax.cz](http://www.umax.cz).



# UMAX

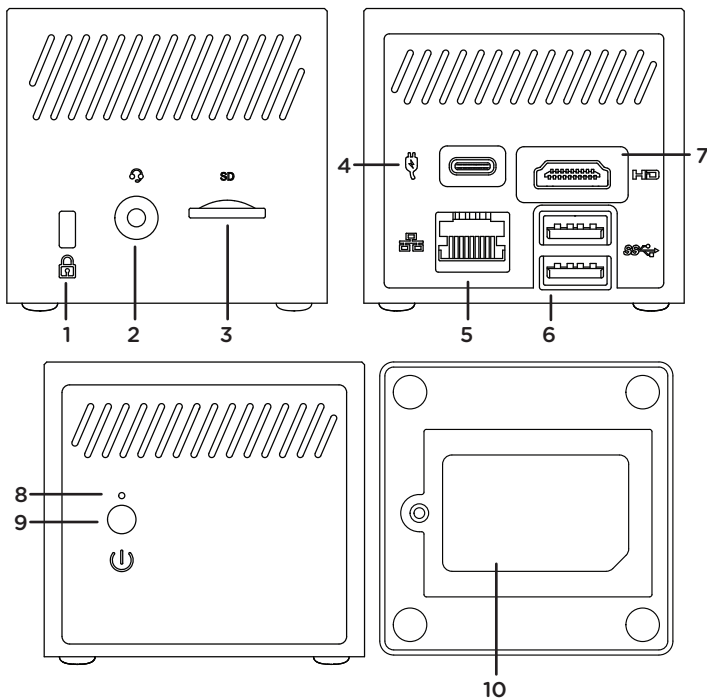


# U-Box J42 Nano

FELHASZNÁLÓI KÉZIKÖNYV

MAGYAR

## × ISMERKEDJEN MEG A SZÁMÍTÓGÉPÉVEL



1. fészket a Kensington kastélyba

2. 3.5mm audio jack  
(fejhallgató + mikrofon)

3. microSD kártyahely

4. USB Type-C töltőport (12V 2A)

5. LAN RJ45 port

6. 2x USB 3.0

7. HDMI videó kimenet

8. LED kijelző

9. bekapcsológomb

10. socket csatlakoztatásához  
M.2 SATA SSD 2242

## × KAPCSOLJA BE A SZÁMÍTÓGÉPET

A számítógép bekapcsolásához nyomja meg és tartsa lenyomva a **bekapcsológombot** néhány másodpercig.

## × LESZÁLLÁS

Csatlakoztassa az adaptert (12V 2A) az USB-C tápcsatlakozóhoz. Ne használjon más adaptert, mint a mellékelt. Ez a C típusú USB port csak tápellátásra szolgál, és nem használható adatátvitelhez vagy más funkciókhoz.

## × LED KIJELZŐ

A számítógép állapotát a LED-jelző mutatja.

Kék fény - A számítógép be van kapcsolva

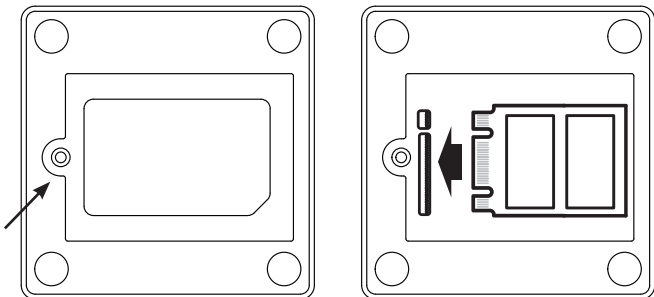
Nem világít - A számítógép ki van kapcsolva vagy alvó üzemmódban van

## × AZ SSD TELEPÍTÉSE

A számítógép használata és a **Windows** telepítése előtt hozzá kell adnia egy SSD-t. **Fontos:** Az M.2 SSD alaplapoknak **SATA** típusúaknak kell lenniük, az **NVMe** típus nem támogatott! Szolgáltatott kártya hossza M.2 SATA SSD **2242**-ig.

1. Csavarja le az alján lévő fedelet.
2. Helyezzen be egy M.2 SATA SSD-t a képen látható kép tájolásával.
3. Húzza meg az SSD-t a helyén tartó rögzítőcsavart.
4. Helyezze vissza az alsó fedelet és csavarja be.

A Windows illesztőprogramokat a **www.umax.cz** weboldalon találja meg



# x FONTOS BIZTONSÁGI TUDNIVALÓK

**Üzemi hőmérséklet:** 10 – 35 °C, **tárolási hőmérséklet:** -25 – 45 °C,

**relatív páratartalom:** 0% – 90% (kicsapódásmentes).

**Beépített akkumulátor.** Ne próbálja meg saját maga cserélni vagy eltávolítani az akkumulátort. Ez károsíthatja azt, túlmelegedést és sérüléseket okozva. A beépített lítium-ion akkumulátort csak egy felhatalmazott szolgáltató cserélheti, újrahasznosítva és a háztartási hulladéktól elkülönítve kell megsemmisíteni.

**A készülék kezelése.** Bánjon körültekintően a UMAX Visionbook géppel. A készülék fémből, üvegből és műanyagból készült, és a belsejében érzékeny elektronikus összetevők vannak. A UMAX Visionbook gépet stabil felületen helyezze el, amely megfelelő szellőzést tesz lehetővé a számítógép alatt és körül. A UMAX Visionbook megsérülhet, ha leesik, megég, átlukad vagy összetörik, vagy ha folyadékokkal, olajokkal, vagy krémekkel érintkezik. Ne használja a UMAX Visionbook gépet, ha sérült, mivel személyi sérülés következhet be.

**Folyadékok hatása.** Tartsa távol a UMAX Visionbook gépet a folyadékforrásoktól, például italoktól, olajoktól, krémektől, mosdóktól, fürdőkadaktól, zuhanyfülkéktől stb. Védje a UMAX Visionbook gépet a nedvességtől, párától és nedves időtől, például esőtől, hótól és ködtől.

**Töltés.** A UMAX Visionbook gépet kizárólag a csomag tartozékaként kapott töltőkábellel. Elképzelhető, hogy más adapterek nem felelnek meg az érvényben lévő biztonsági szabványok előírásainak, és ilyen adapterekkel való töltés esetén fennállhat a halál vagy személyi sérülés kockázata. A sérült kábelek vagy töltők használata, illetve a nedves környezetben történő akkumulátortöltés tüzet, áramütést, személyi sérülést, továbbá a UMAX Visionbook vagy más tárgy károsodását okozhatja. Ne használjon tápegységet nedves környezetben, például a mosdókagyló, fürdőkad vagy zuhanykabin közelében, és ne csatlakoztassa vagy váltsza le a tápegységet nedves kézzel.

**Interferencia gyógyászati eszközökkel.** A UMAX Visionbook elektromágneses mezőket kibocsátó alkatrészeket és rádióegységeket (többek között mágneseket) tartalmaz, amelyek a szívritmus-szabályozókban, defibrillátorokban és más orvosi eszközökben interferenciát okozhatnak. Az orvosi eszközt és a UMAX Visionbook gépet tartsa egymástól biztonságos távolságra. Az orvosi eszközzel kapcsolatban kérje ki orvosa vagy az eszköz gyártója véleményét.

**Ismétlődő mozdulatok.** Ha ismétlődő mozgást végez a UMAX Visionbook gépen (pl. gépelés vagy játszás közben), esetenként kellemetlen érzés támadhat a kézfejjében, a karjában, a csuklójában, a vállában, a nyakában vagy más testrészeiben. Ha ilyen kényelmetlenséget érez, ne használja tovább a UMAX Visionbook gépet, és forduljon orvoshoz.

**Fulladásveszély.** A UMAX Visionbook bizonyos tartozékai a kisgyermekek számára fulladásveszélyt jelenthetnek. Tartsa ezeket a tartozékokat kisgyermekektől távol.

**Kiemelt felelősségű tevékenységek.** A UMAX Visionbook nem használható olyan célra, ahol a számítógép meghibásodása halálhoz, személyi sérüléshez vagy súlyos környezeti károkhoz vezethet.

**Robbanásveszélyes és más környezetek.** A UMAX Visionbook használata robbanásveszélyes környezetben kockázatos lehet, különösen olyan helyen, ahol a levegő nagy mennyiségű gyúlékony vegyi anyagot, gőzt vagy részecskét (pl. szemcsét, port vagy fémport) tartalmaz. Ha a UMAX Visionbook olyan környezetbe kerül, ahol nagy koncentrációban vannak jelen ipari vegyszerek, többek között párolgó állapotban lévő cseppfolyós gázok (pl. hélium), az károsíthatja a UMAX Visionbook gépet, vagy akadályozhatja annak működését.

# x TECHNIKAI TÁMOGATÁS ÉS SZOLGÁLTATÓ KÖZPONT

+420 800 118 629

servis@umax.cz

## Umax Czech a.s.

Kolbenova 962/27e

198 00 Praha 9

Cseh Köztársaság

## x GYÁRTÓ

Umax Czech a.s., Kolbenova 962/27e, 198 00 Praha 9,

Cseh Köztársaság



[www.umax.cz](http://www.umax.cz)



[Umax.cz](https://www.facebook.com/umax.cz)



[UMAX Czech Republic](https://www.youtube.com/umax.cz)



[UMAX Czech](https://www.instagram.com/umax.cz)



A fenti szimbólum azt jelenti, hogy a helyi törvényeknek és előírásoknak megfelelően a terméket és/vagy az akkumulátort a háztartási hulladéktól elkülönítve kell a hulladékba helyezni. Amikor a termék eléri az élettartama végét, vigye el a helyi önkormányzat által kijelölt gyűjtőhelyre. A termék és/vagy az akkumulátor elkülönített módon történő gyűjtése és újrahasznosítása segít megóvni a természeti erőforrásokat, és biztosítja, hogy az újrahasznosítás az emberi egészség és a környezet védelmével összhangban történjen.



Az importőr kijelenti, hogy ez a vezeték nélküli eszköz megfelel az R&TTE irányelv és a rádióberendezésekre vonatkozó 2014/53/EU irányelv alapvető követelményeinek és egyéb vonatkozó rendelkezéseinek. Az EU-megfelelőségi nyilatkozat másolata a következő címen tekinthető meg: [www.umax.cz](http://www.umax.cz)







**UMAX**