

Engine

CREATIVE™ engineering maker Master

60 in 1

motorized
MODELS



2
modely

vytiskné
návodů
(v balení)



58
modelů

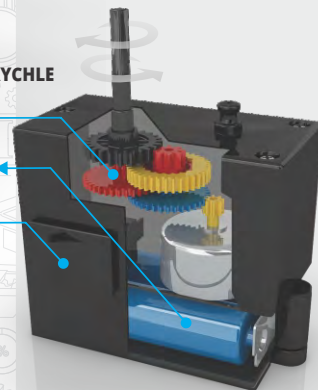
online
3D návody



MECHANISMUS RYCHLE
SE OTÁČEJÍCÍCH
KOLEČEK

3XAAA BATERIE (NEJSOU
ZAHRNUTY V BALENÍ)

VYPÍNAČ



⊕ MOTOROVÝ POHON

INTERAKTIVNÍ 3D NÁVODY

• STAVTE

• HRAJTE SI

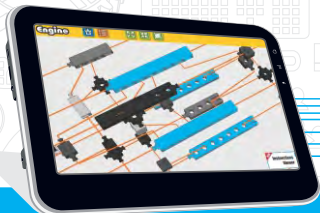
• UČTE SE

• VYMÝŠLEJTE

STEM



ENABLED



8+

Vhodný věk



Návody
na stavění

3

Roky záruky



Rozpojovací nástroj
Na jednoduché rozpojení
malých součástek

Teorie

Co se naučíme

Závodní auta jsou čtyřkolá vozidla poháněná motory, která se využívají v soutěžních závodech. Pokud závod vyžaduje silný pohon a sílu navíc, kvůli obtížnému terénu, je naprostým vítězem pouštní buggy! Jejich lehký design s mechanickými úpravami jsou jejich hlavními prvky, které jim umožňují rozhodující výkon mimo silnice a zároveň vedou k nadšení u všech přítomných. Pro jejich výkon využívá buggy vozidla i policie nebo armáda. Zajímá vás, jak se tyto extrémní auta navrhují?



Jeden z nejzajímavějších soutěžních závodů jsou závody dragsterů! Soutěžící auta se nazývají dragstery a jsou upravena tak, aby dosahovala co nejvyšší akcelerace i rychlosti. Po zhasnutí světel nastartují silné motory aut, která zahřmí a otřesou zemí. K výhře je potřeba perfektní kombinace řízení a výkonu auta! Přemýšleli jste někdy, jak je možné, že jsou dragster auta tak rychlá? Jaké dovednosti mají jejich řidiči?

Historie buggy

Závody aut se začaly organizovat hned po vynalezení automobilů. Tyto události přilákaly masy lidí a původně sloužily jako přehlídky nových aut a designů. Soutěž mezi výrobcí aut dovedla závodní události až do bizarních a drsných oblastí. Narození pouštní buggy se tak odhaduje kolem roku 1950 na závod odehrávající se na písčné pláži v Kalifornii.

Design buggy

Buggy je auto upravené tak, aby bylo připravené na výzvy terénu mimo silnici. Hlavní úpravou je snížení celkové hmotnosti odstraněním dveří a karosérie. Je to lehký automobil s jedním nebo dvěma sedadly. Další úpravou je zvýšení výkonu vozu, což umožňuje buggy jízdu po strmých cestách. K vozidlu jsou připevněna velká a široká kola, která jsou určena na jízdu dunami, po plážích nebo pouštích. Buggy veze pouze nutné příslušenství.



Věděli jste, že...

Prvním vozidlem poslaným do vesmíru byla buggy. Astronauti posledních 3 misí Apollo měli příležitost řídit rover na kamenitém povrchu Měsíce. Jejich pouštní buggy se jmenovala "Lunar Rover" a umožňovala prozkoumání míst skoro 8 kilometrů od místa přistání. K fungování využívala elektriny a dosahovala maximální rychlosti až 13 kilometrů za hodinu.



Buggy využívaná pro průzkum na Měsíci

Historie závodů dragsterů

Řidiči byli posedlí rychlostí od vynalezení motorových vozidel. Touha po rychlé jízdě na krátkou vzdálenost vedla mladé řidiče k soutěžení v jejich autech a dokazování jejich odvahy. Tyto bitvy sahají až do 50. let 20. století. S jejich zvyšující se popularitou se tento sport začal o deset let později formovat. Začaly plánované závody na dvojitých dráhách a auta se upravovala do dragsterů, aby byla silnější.

Dragsteři

Dragsteři jsou obecně dlouhá úzká auta s jedním místem pro řidiče. Zadní pneumatiky jsou širší a větší ve srovnání s předními. K maximální akceleraci a optimální vysoké rychlosti se využívají upravené motory. Dráha je většinou dlouhá 300 metrů a bývá ujeta za 4 vteřiny! Závod dragsterů A se většinou skládá ze série vyřazovacích závodů, ze kterých vítězné auto pokračuje do dalšího kola. Když zbydou pouze dvě auta v závodě, nejrychlejší auto posledního sprintu se stane celkovým vítězem!



Věděli jste, že...

Auta, která se účastní ve skupině "Top Fuel" dosahují rychlosti skoro 500 kilometrů za hodinu! Aby zastavili před dosažením hranic dráhy, využívají na brždění padáky. Padáky jsou připevněné složené k zadní části aut a jsou otevřeny ve chvíli, kdy řidič přejede cílovou čáru. Je to také jedno z mnoha vybavení, které musí dragsteři z bezpečnostních důvodů mít.



K brždění se využívají padáky

Kvíz

Dokážete odpovědět na všechny otázky? Zaškrtněte správné políčko.

1. Na jaký povrch je připraven závodník buggy?

- Silnice Led Mimo silnici

2. Jaká slavná pláž je známá svým prvním buggy vozidlem?

- Kalifornie Francouzská riviéra Miami

3. Zbytečná karosérie, dveře a okna jsou u buggy odstraněna pro snížení

- Výkonu Hmotnosti Ceny

4. Buggy může využívat policie, když potřebují vyjet na

- Záchranu Kontrolu dopravy Dovolenu



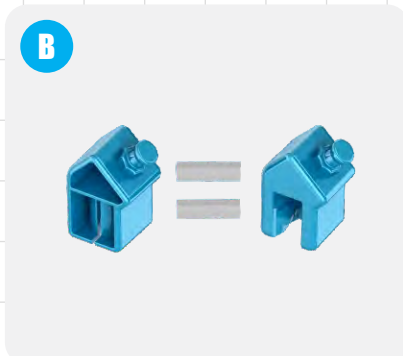
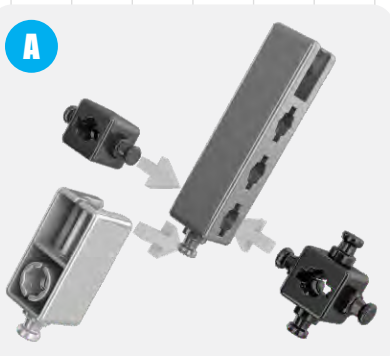
Více teorie

a experimentů najdete online!

www.engino.com/theory/ce601mm-a



Tipy ke stavění



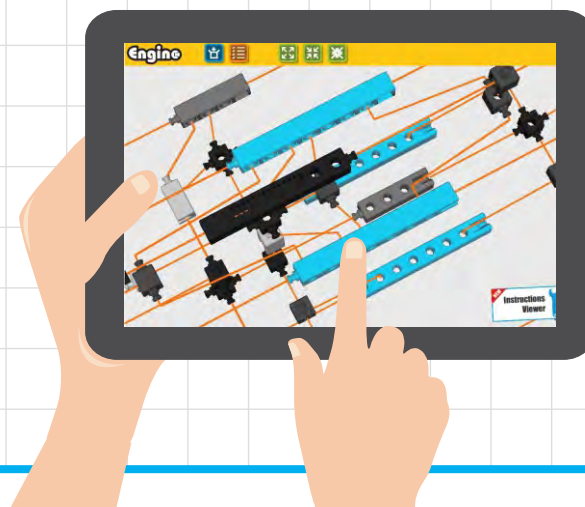
Bezplatná aplikace

- A** Více modelů najdete se svým počítačem nebo tabletem na tomto odkaze:

www.Engino.com/instructions/ce601mm-a

- B** Stáhněte si aplikaci, kde najdete 3D návody s popisem krok za krokem!

Engino kidCAD (3D Viewer) aplikace:



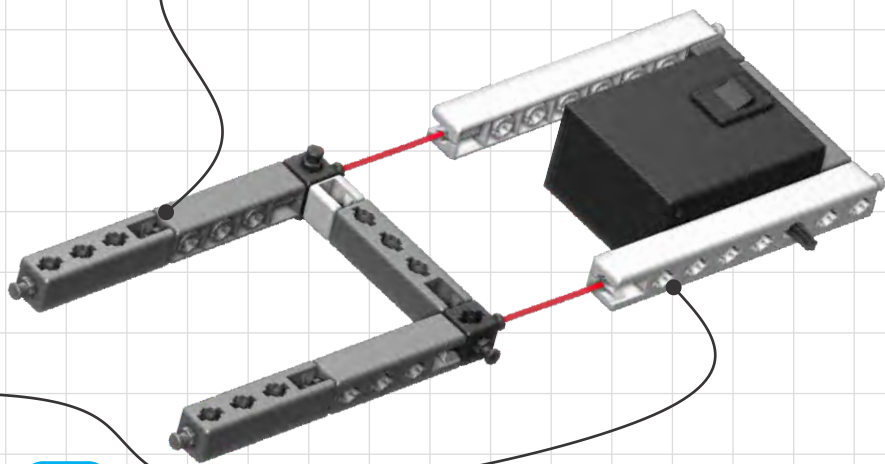
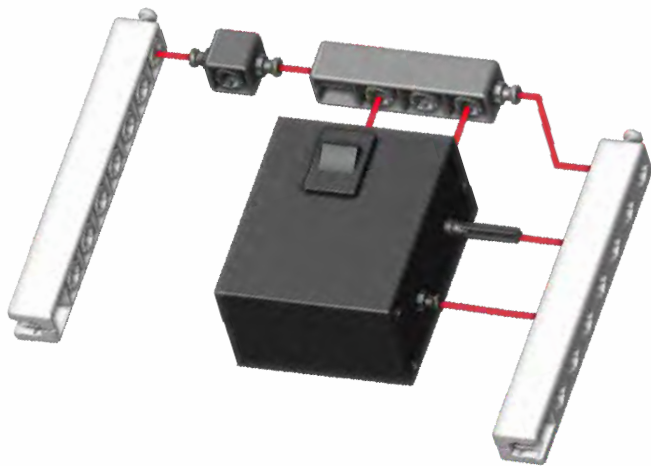
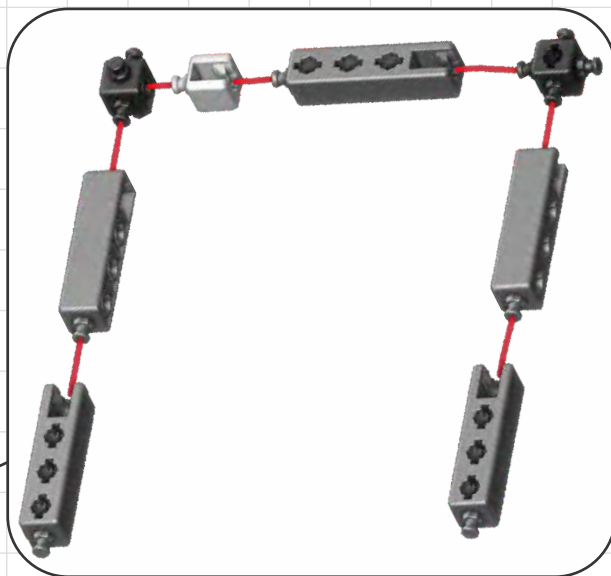
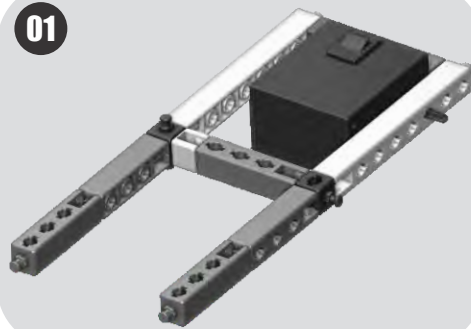
🔧 Návod na stavění



4036

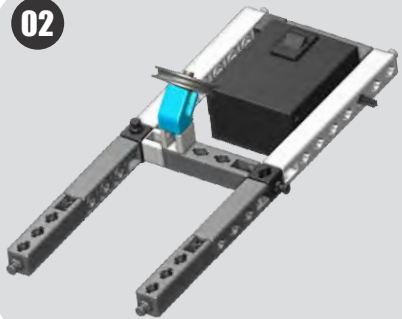
SUV

01

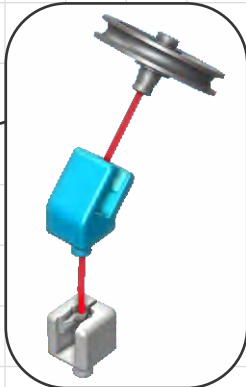
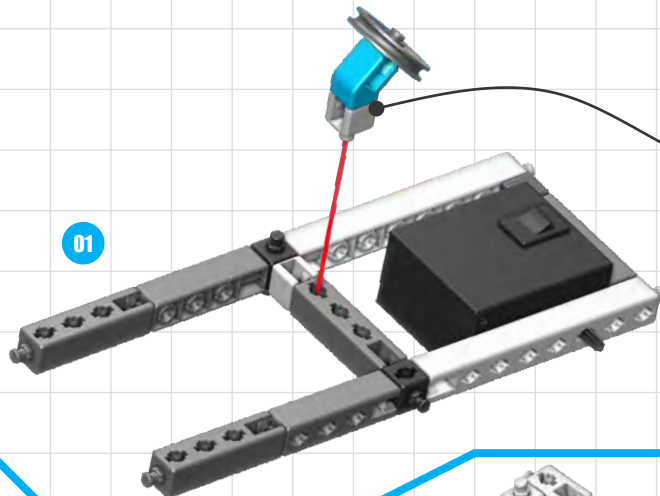


06

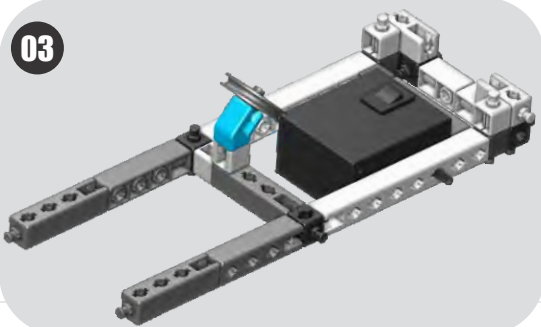
02



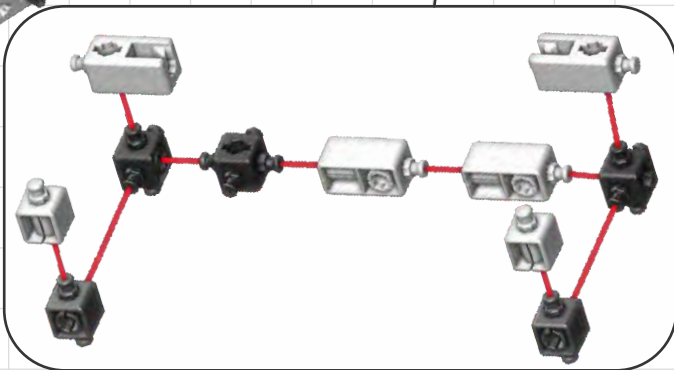
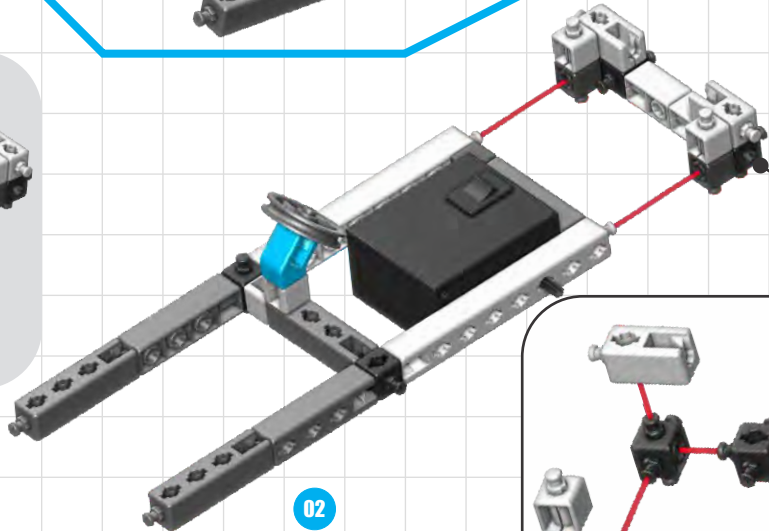
01



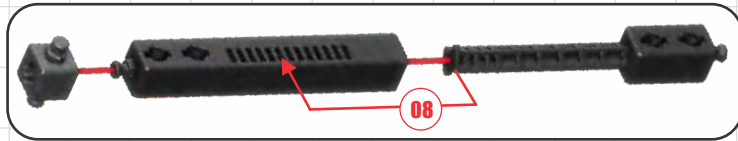
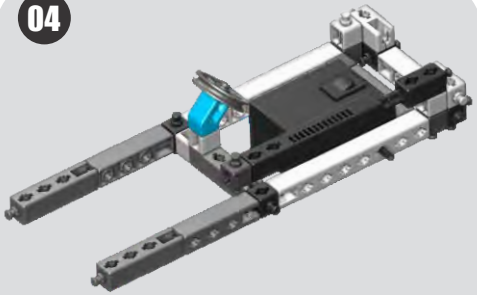
03



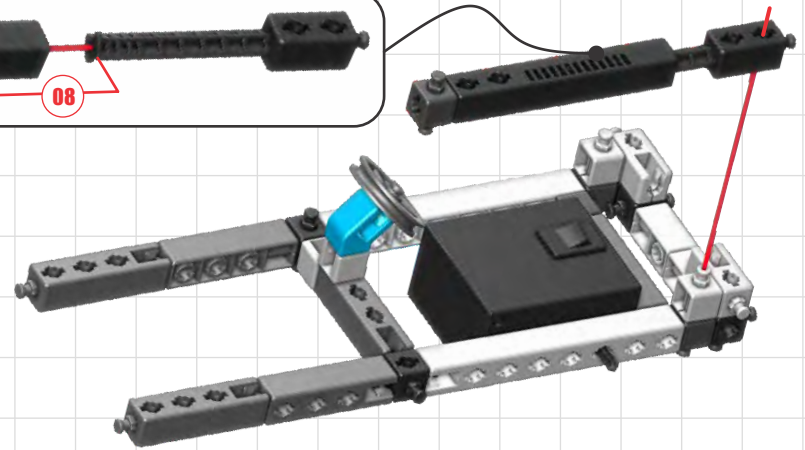
02



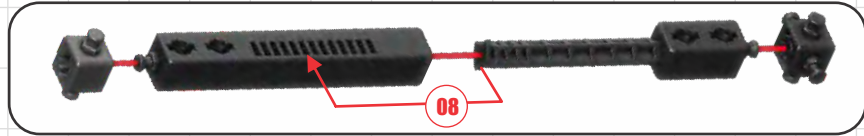
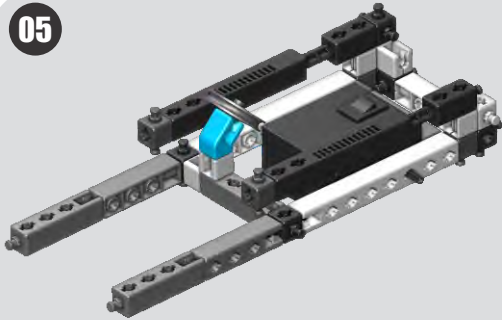
04



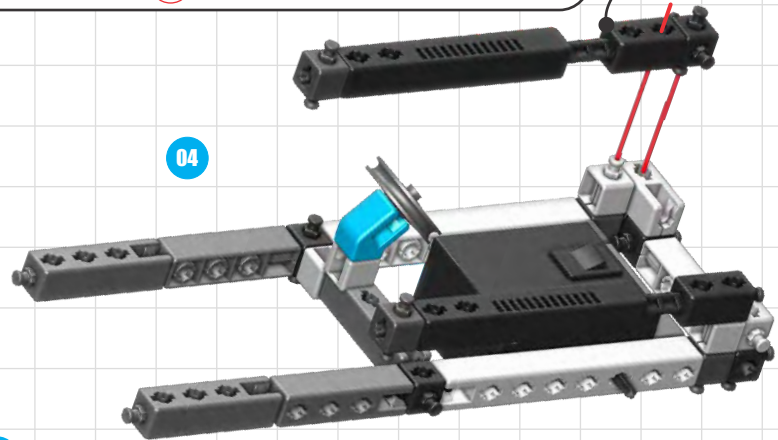
03



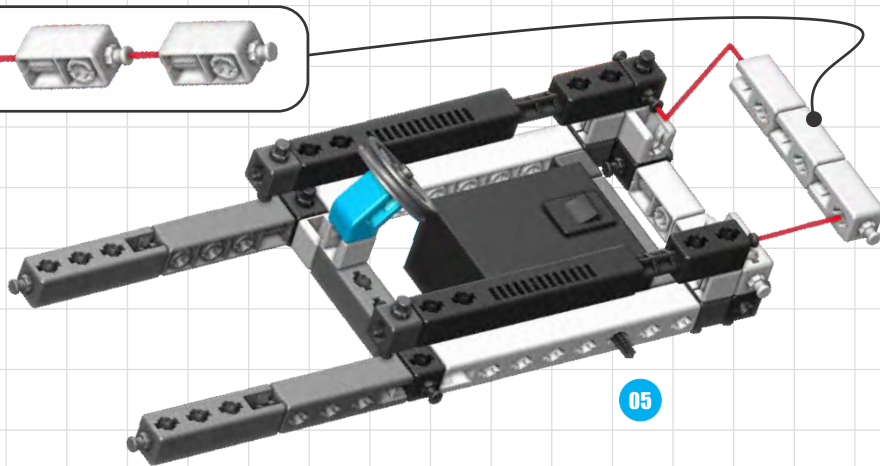
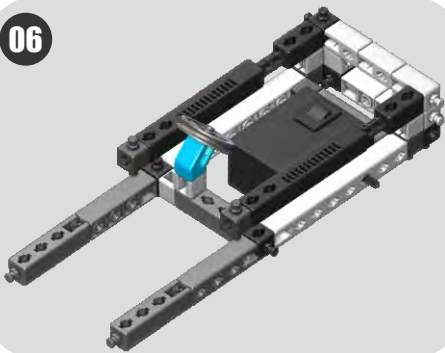
05



04

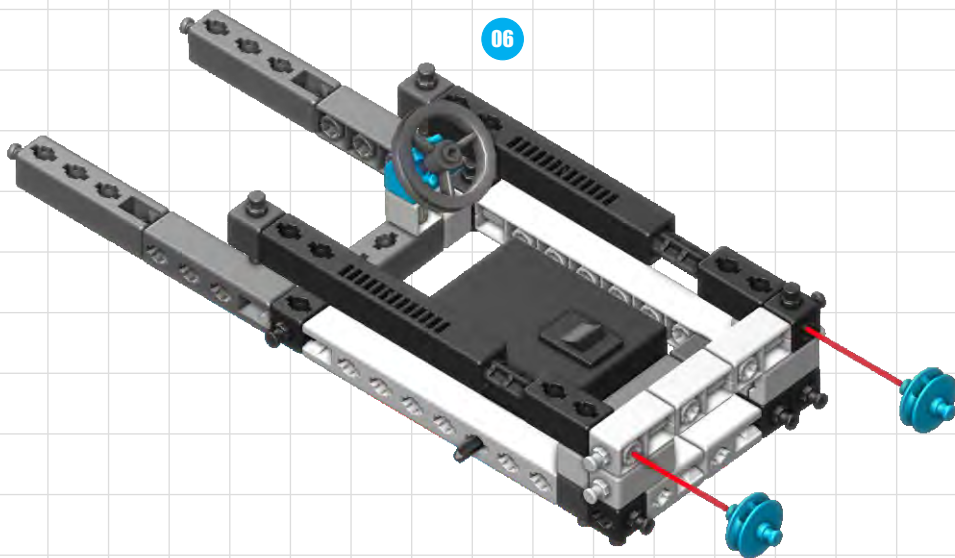
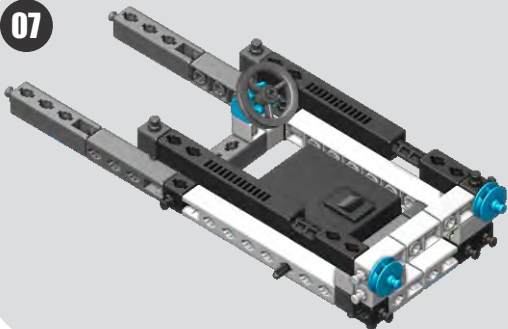


06



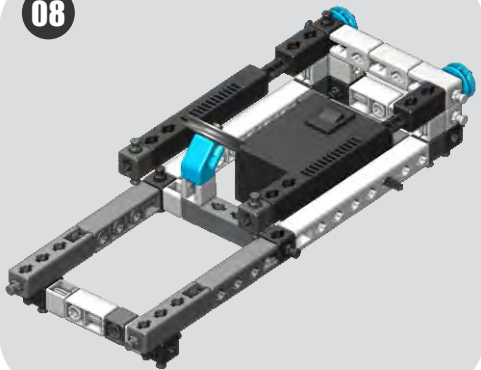
05

07

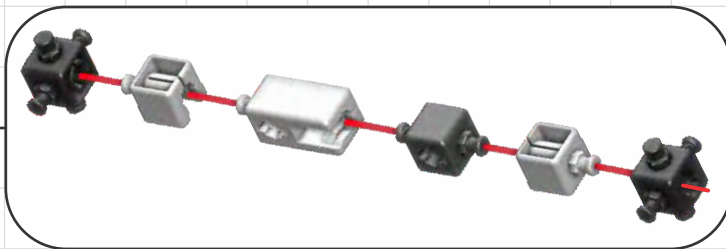
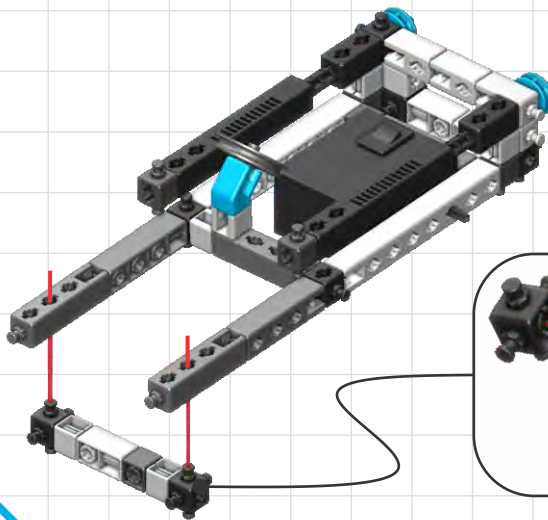


06

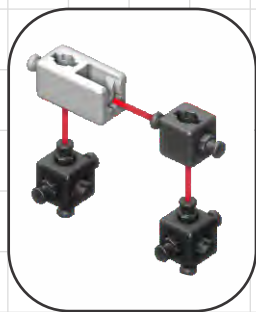
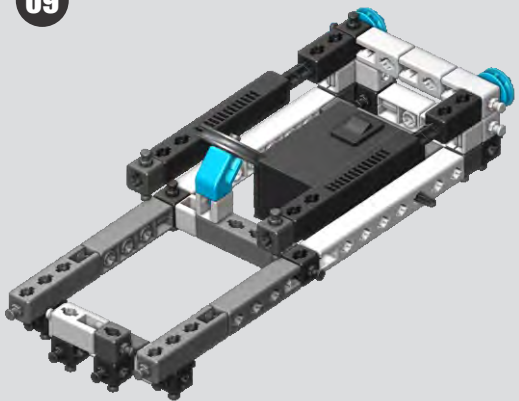
08



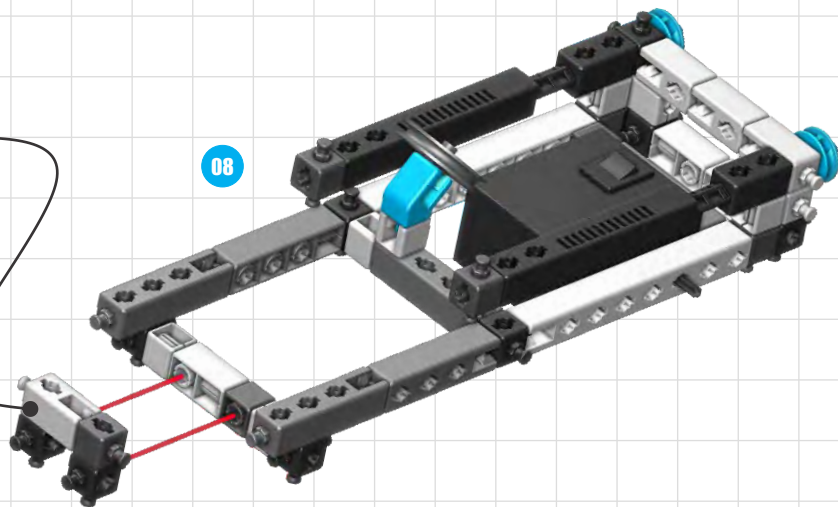
07



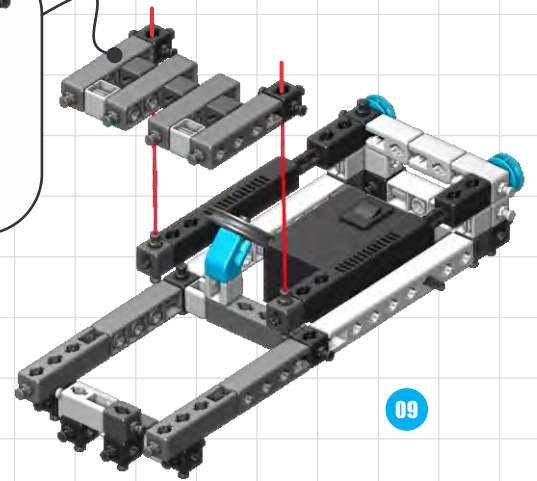
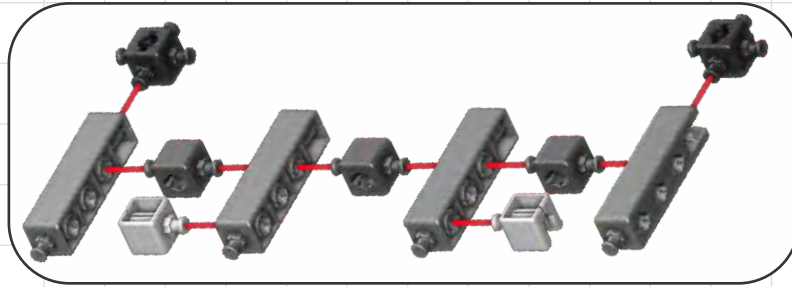
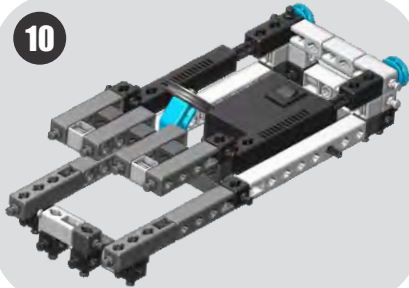
09



08

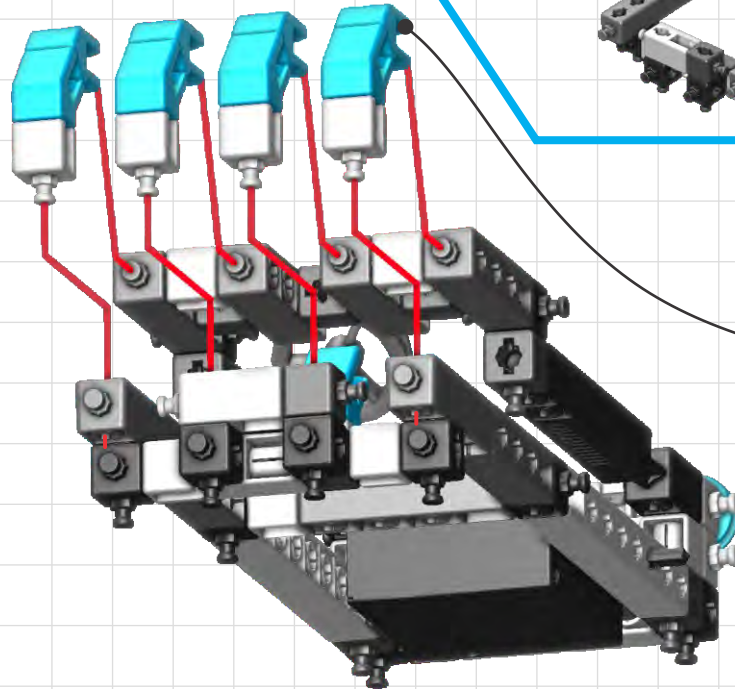
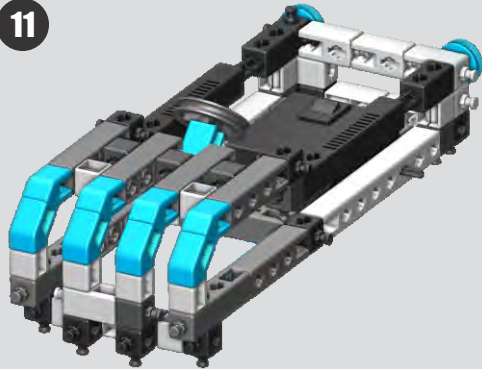


10

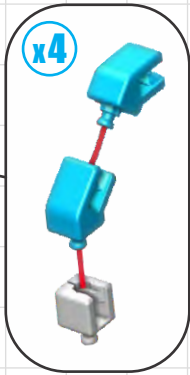


09

11

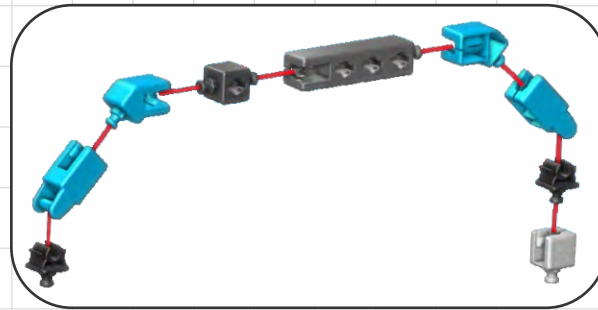
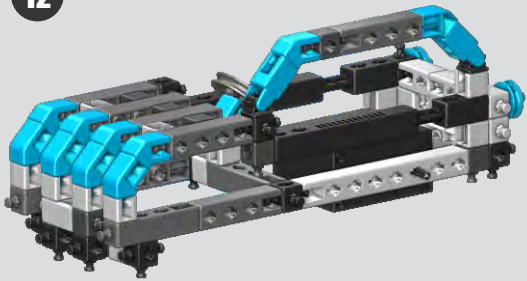


x4

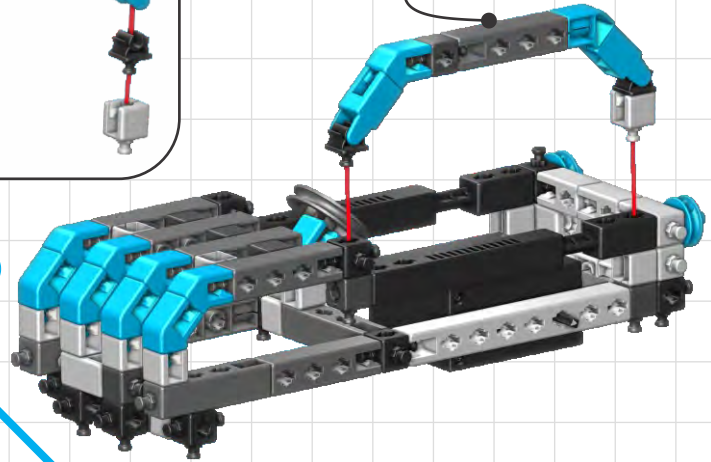


10

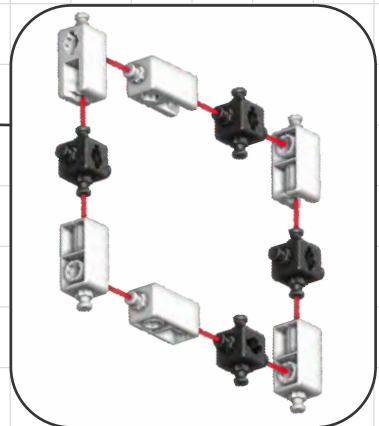
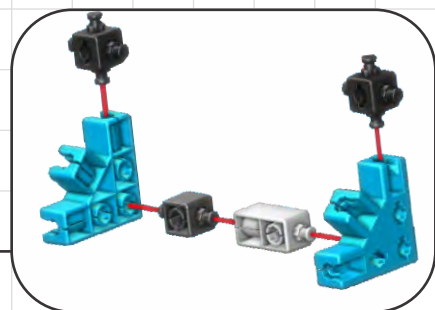
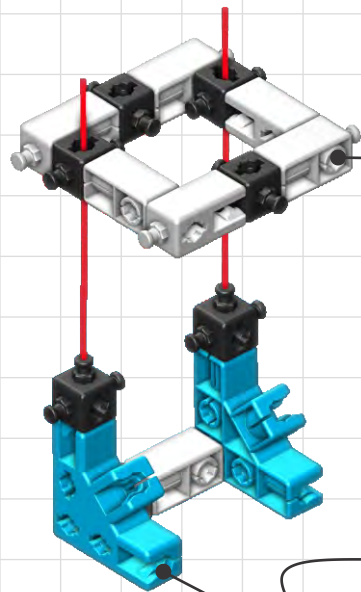
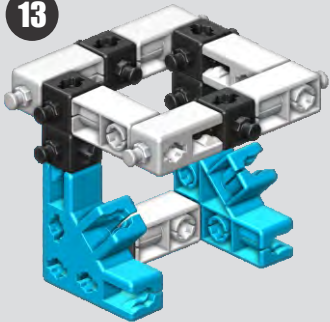
12



11

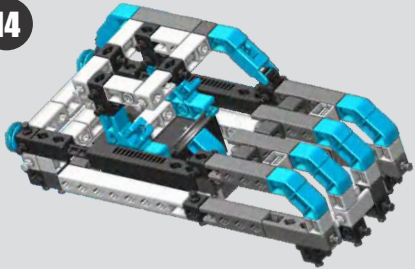


13



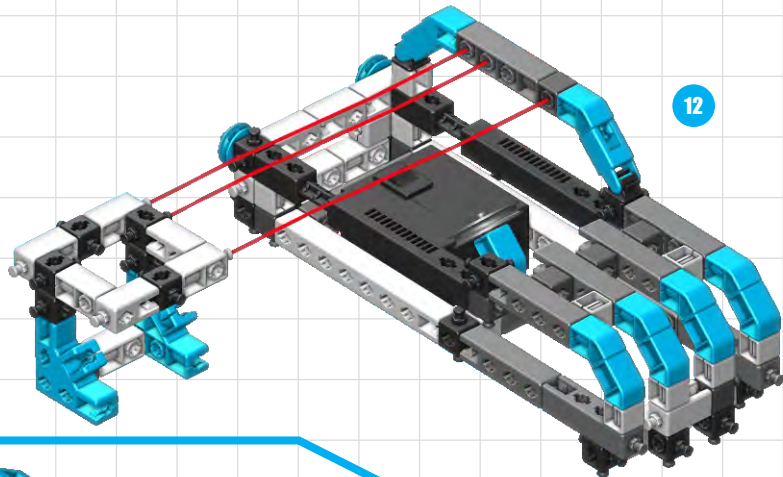
12

14

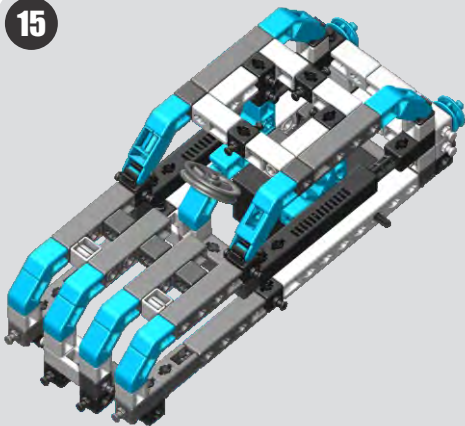


12

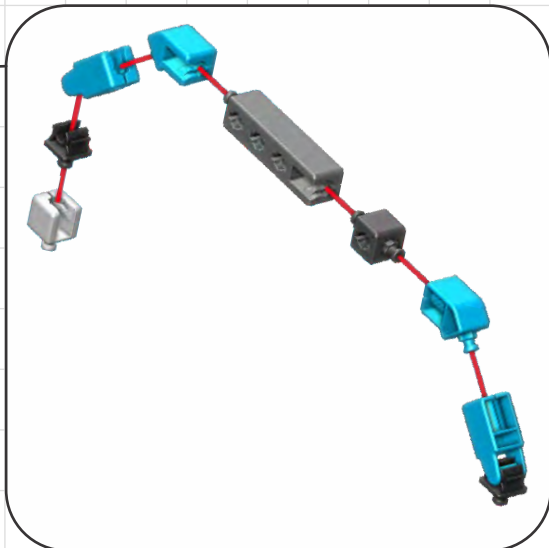
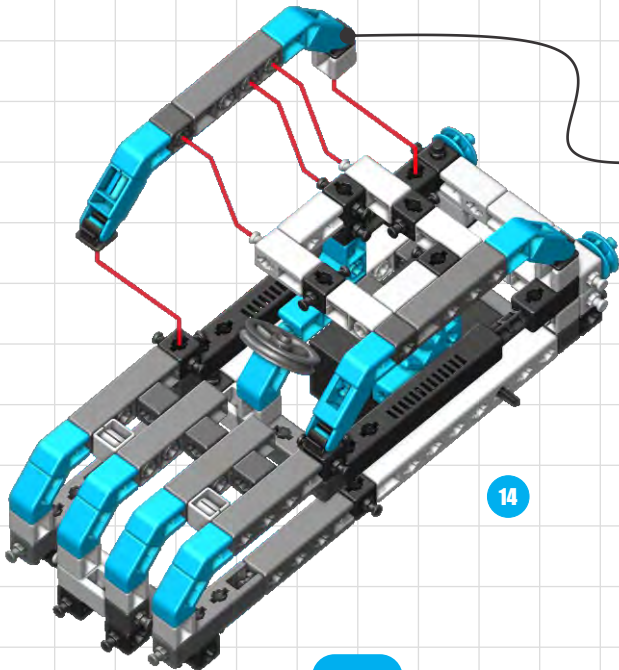
13



15

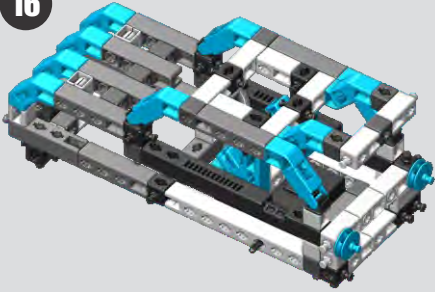


14

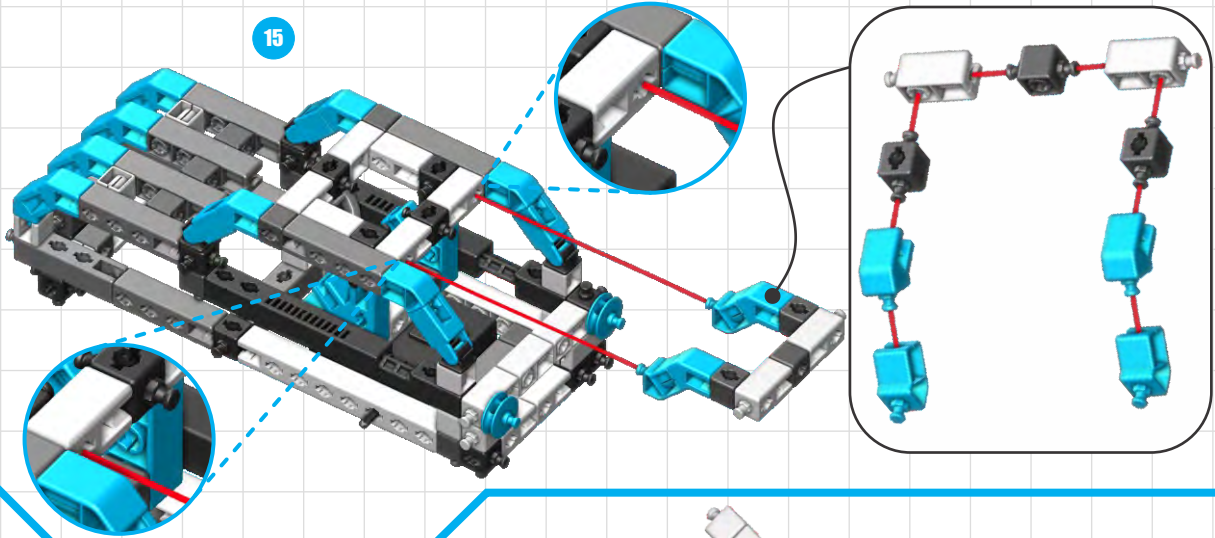


13

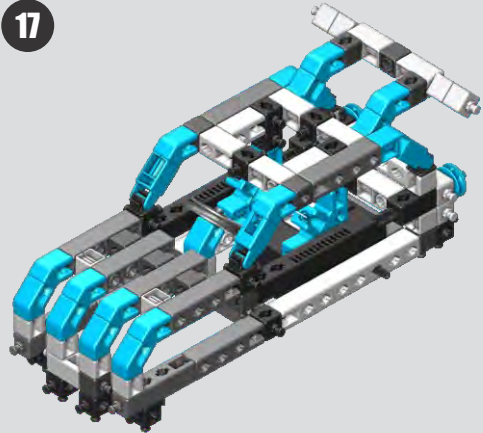
16



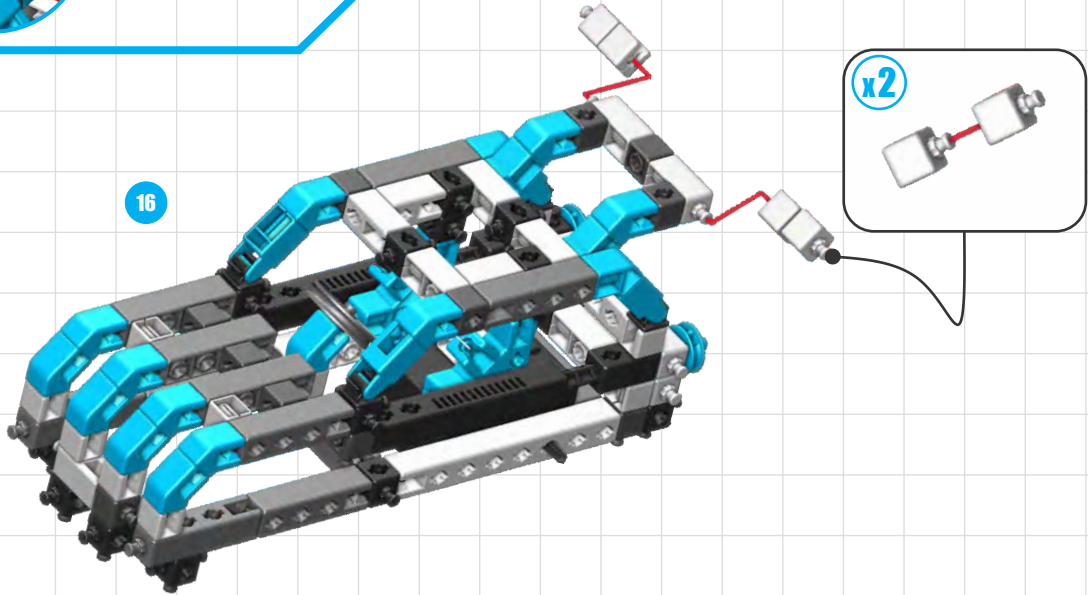
15



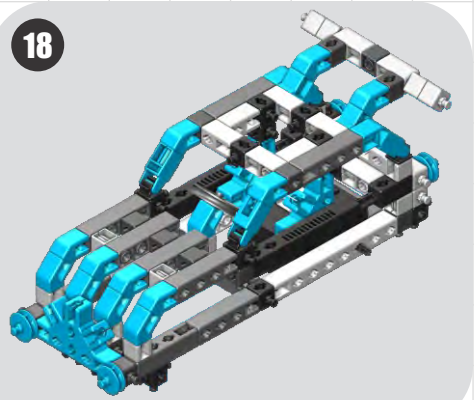
17



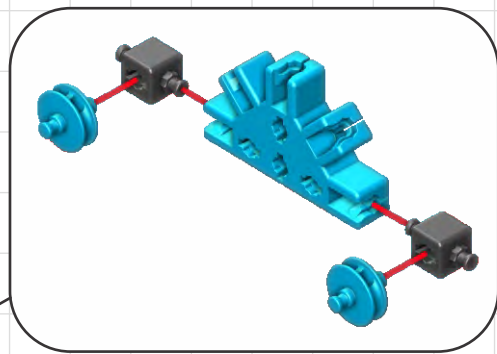
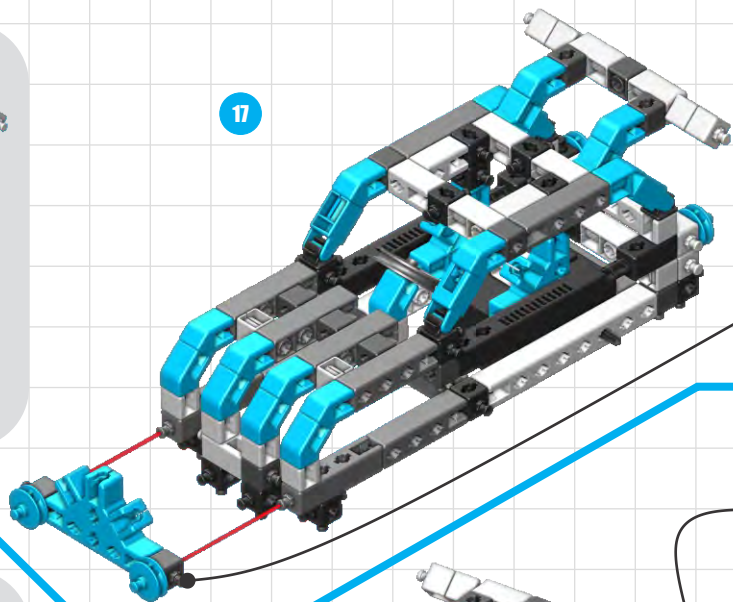
16



18



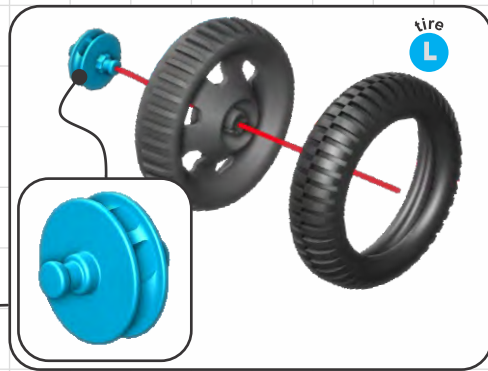
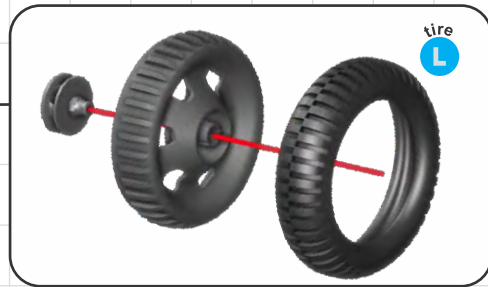
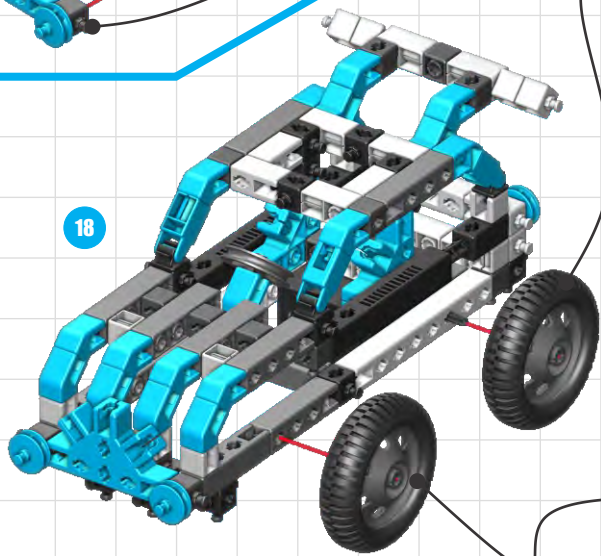
17



19

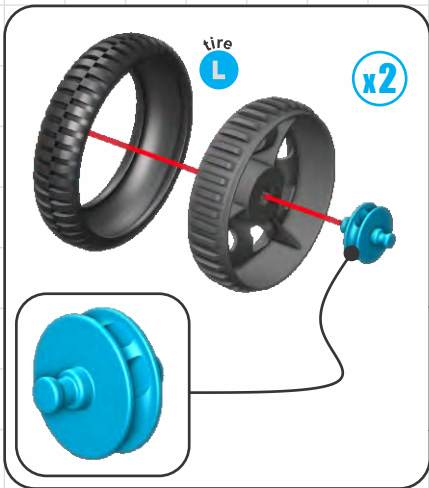
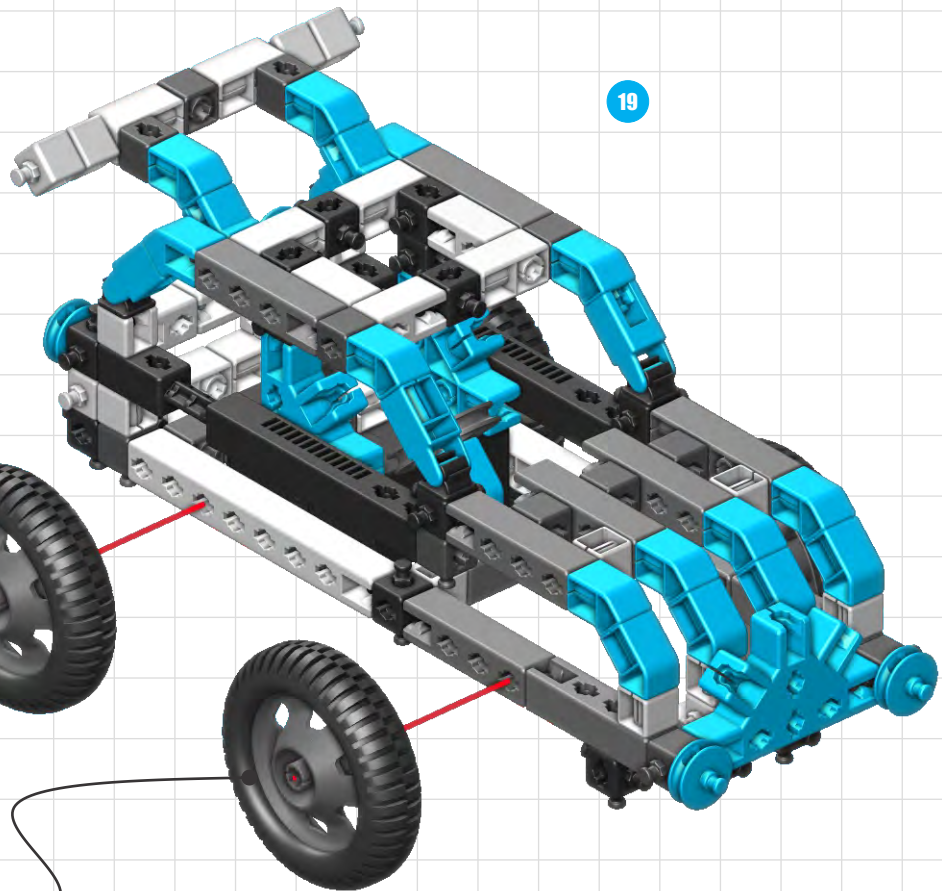


18





19



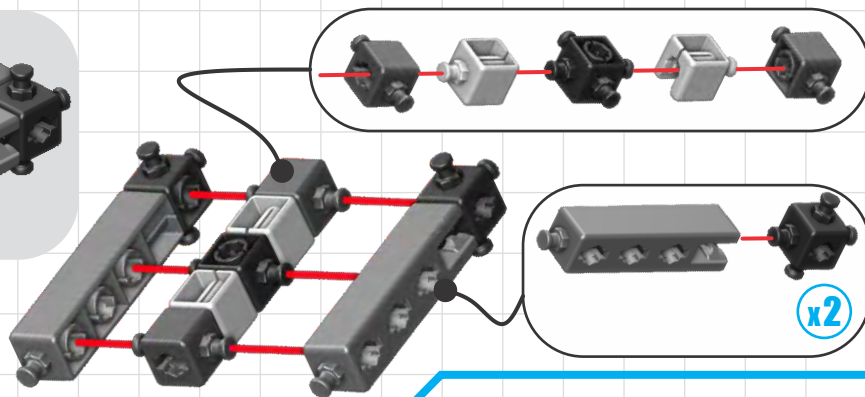
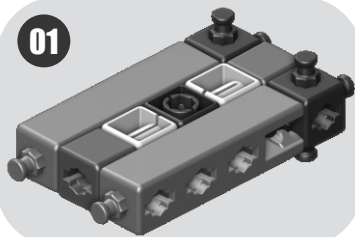
16



Bagr

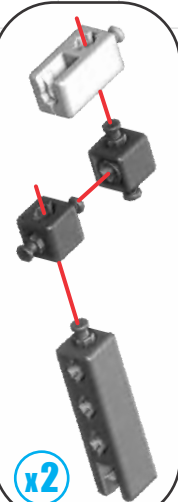
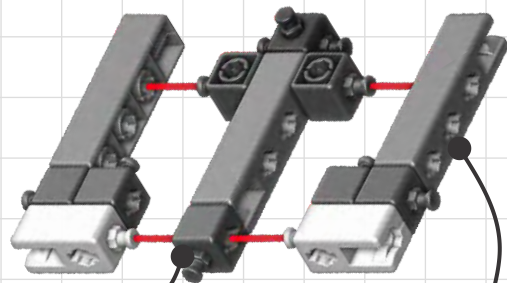
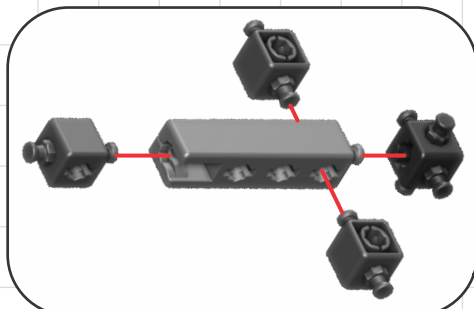
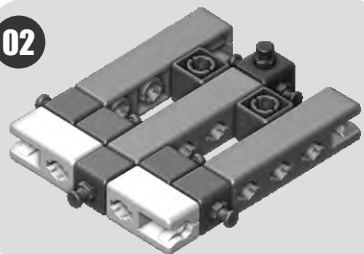
4037

01



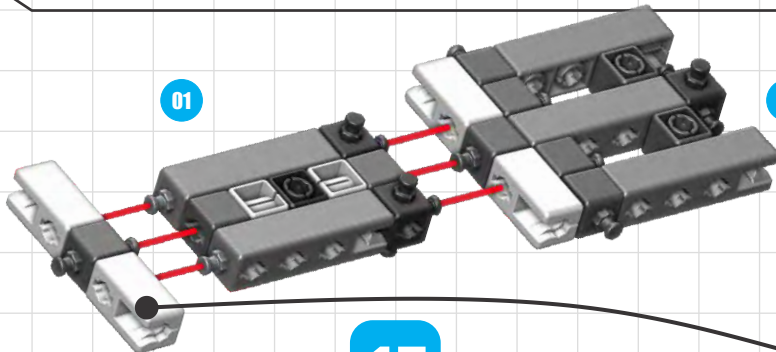
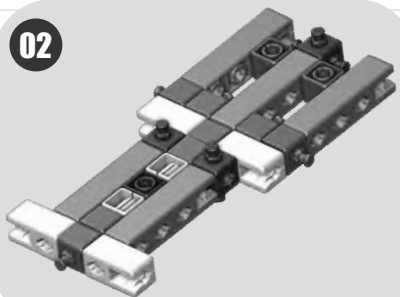
x2

02



x2

02

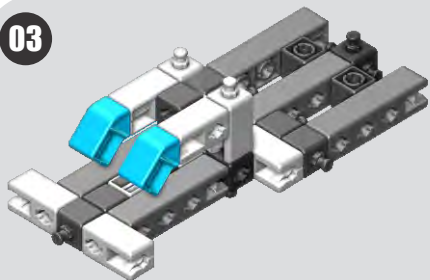


01

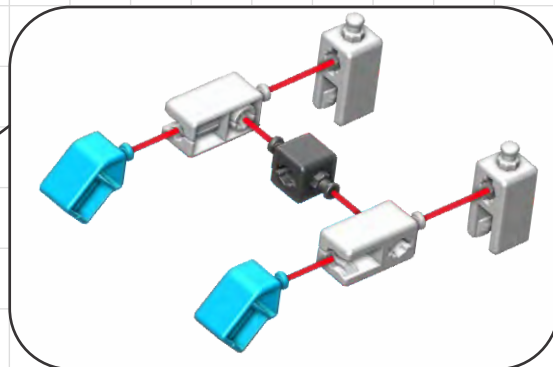
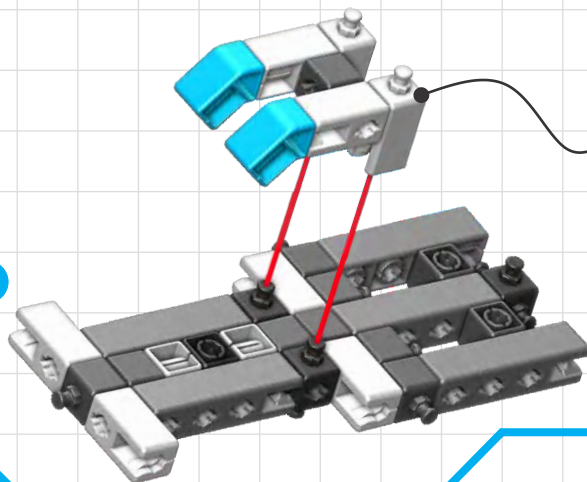
02



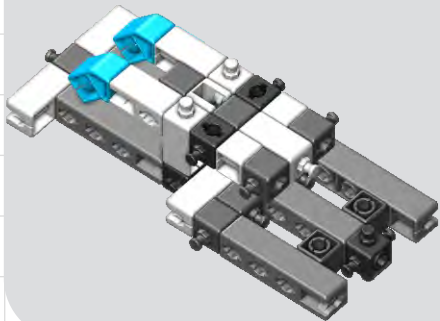
03



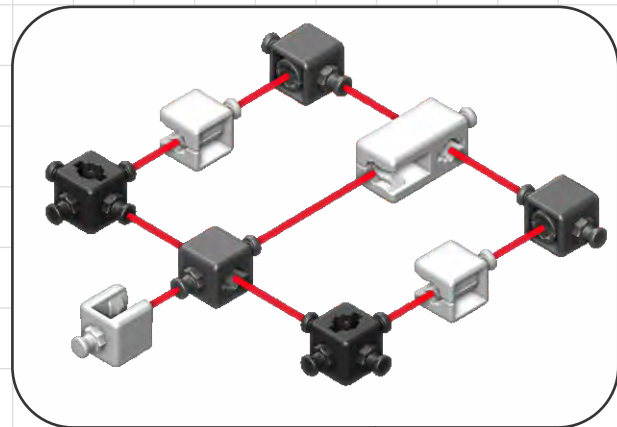
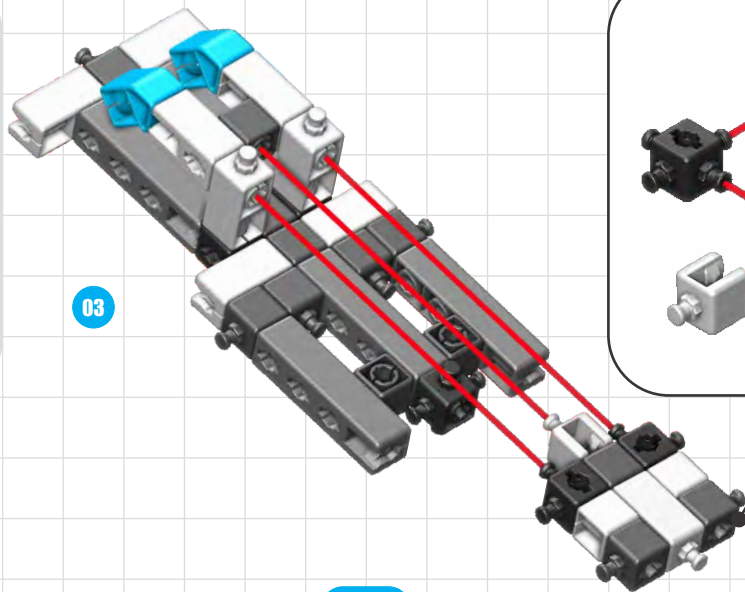
02



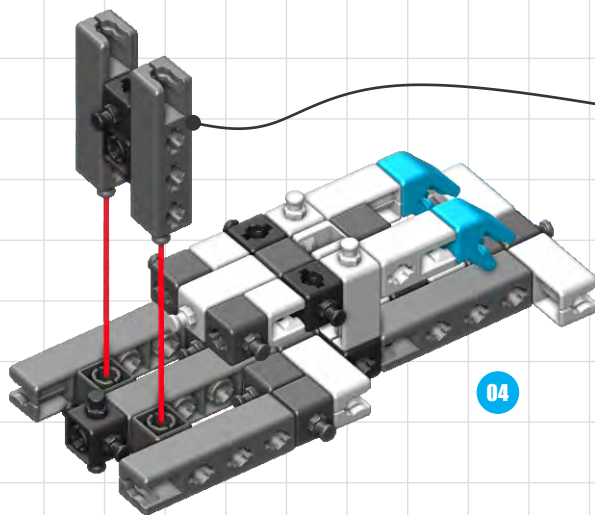
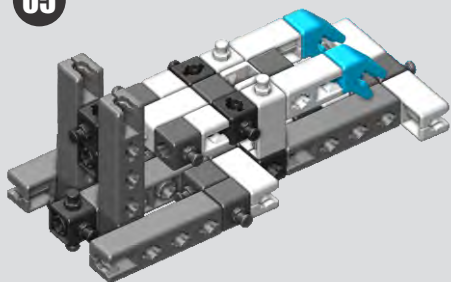
04



03

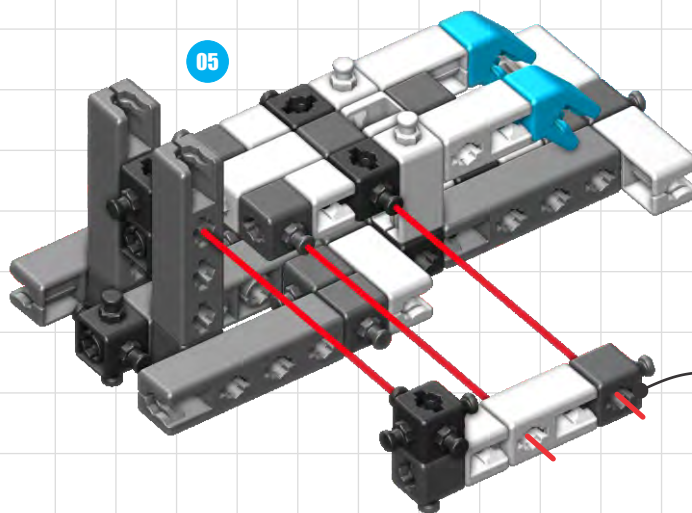
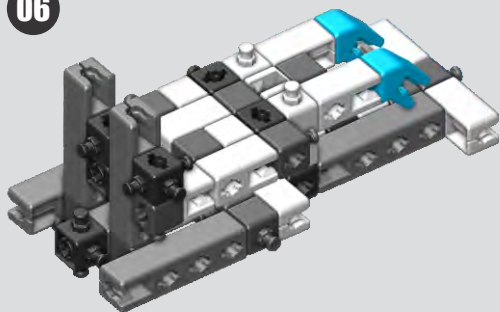


05

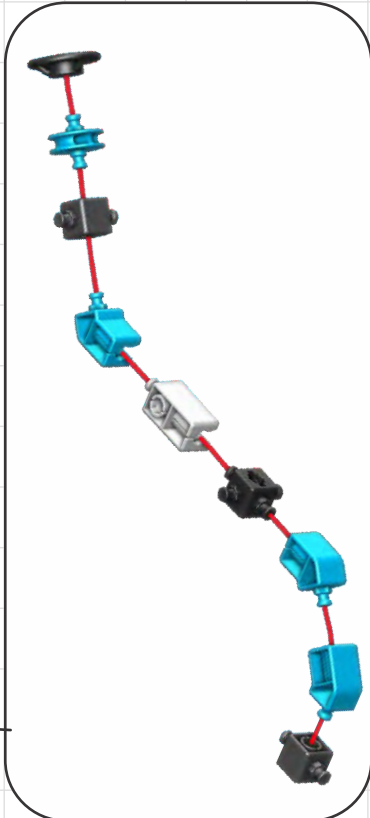
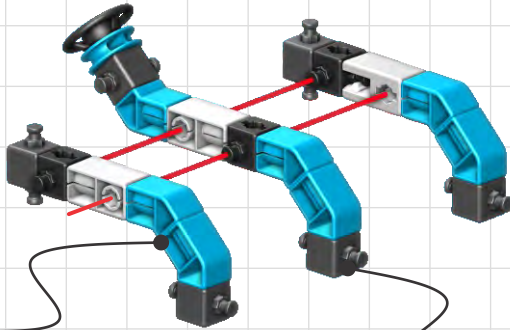
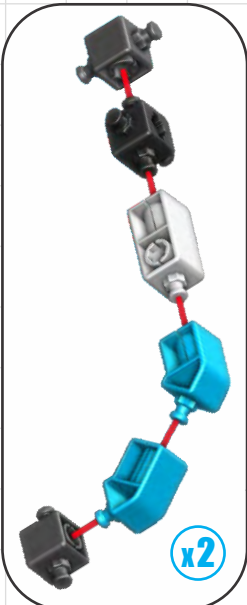
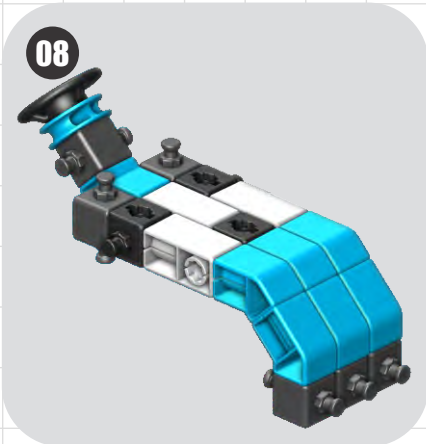
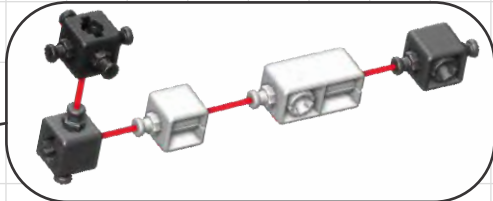
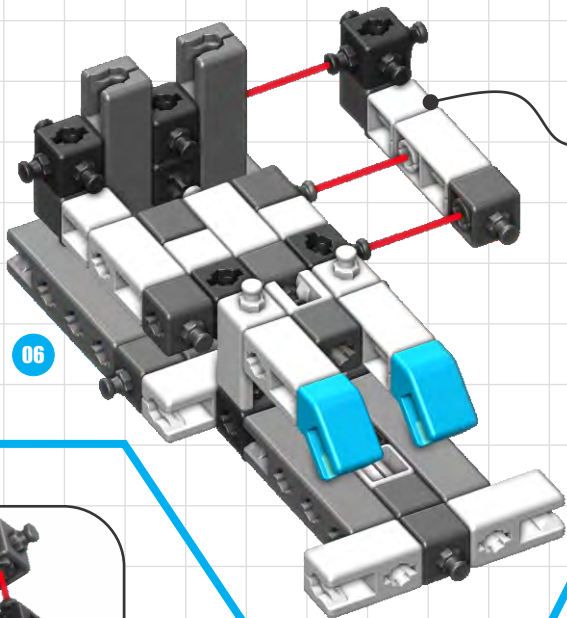
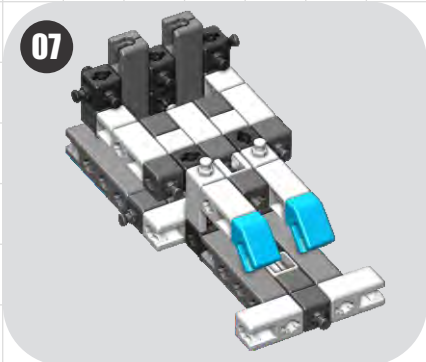


04

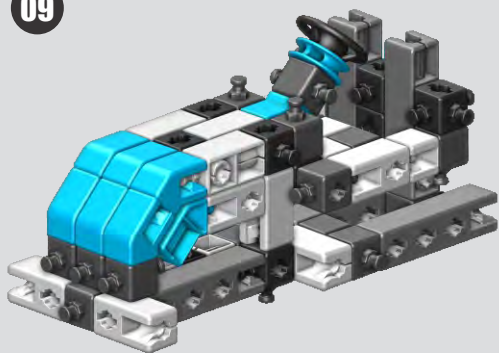
06



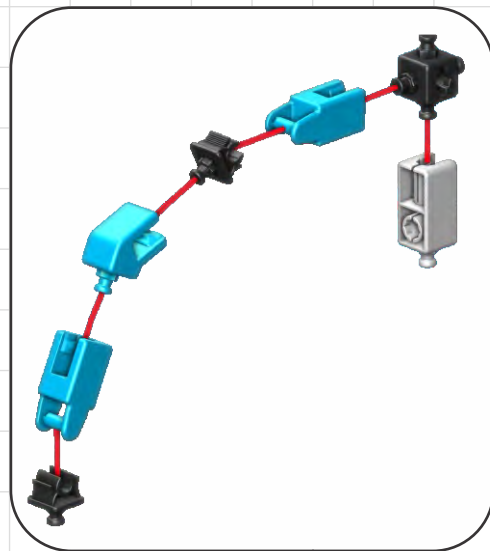
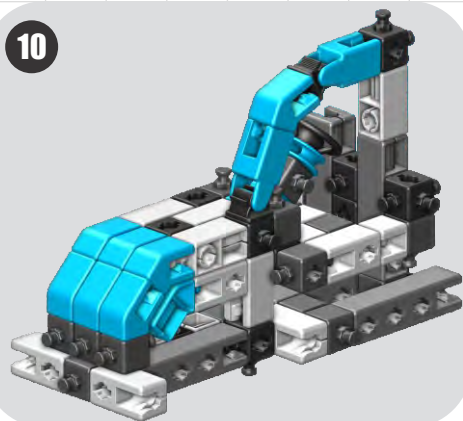
05



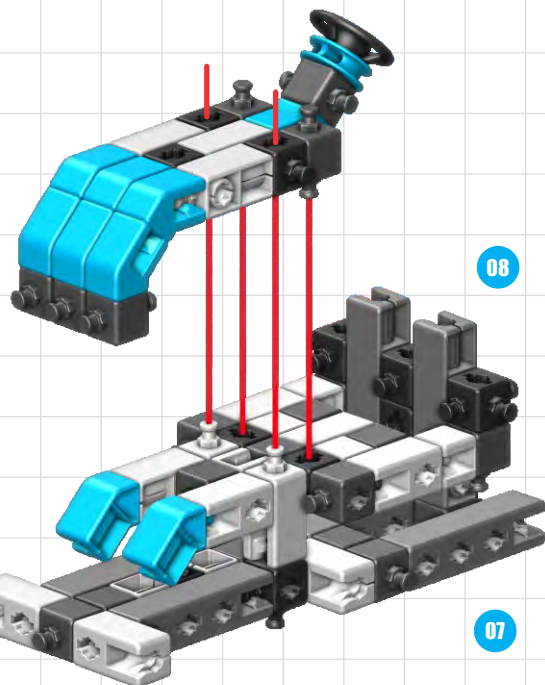
09



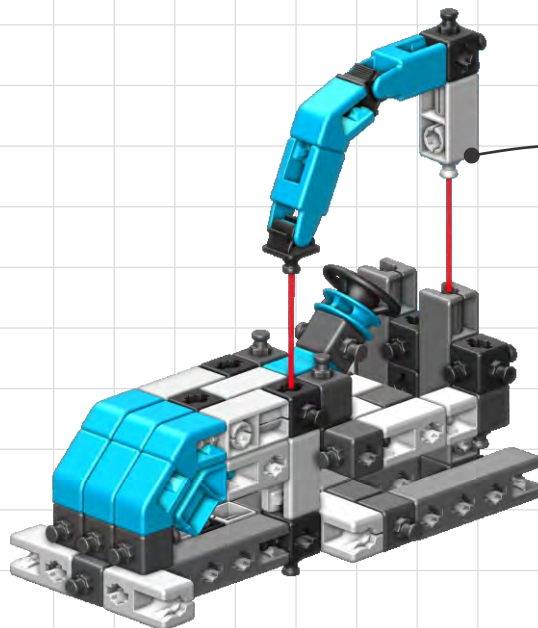
10



08

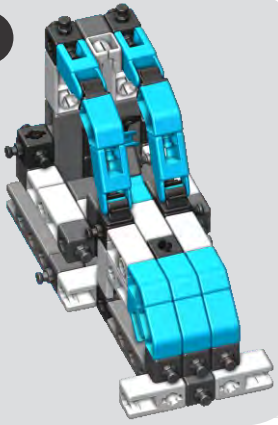


07

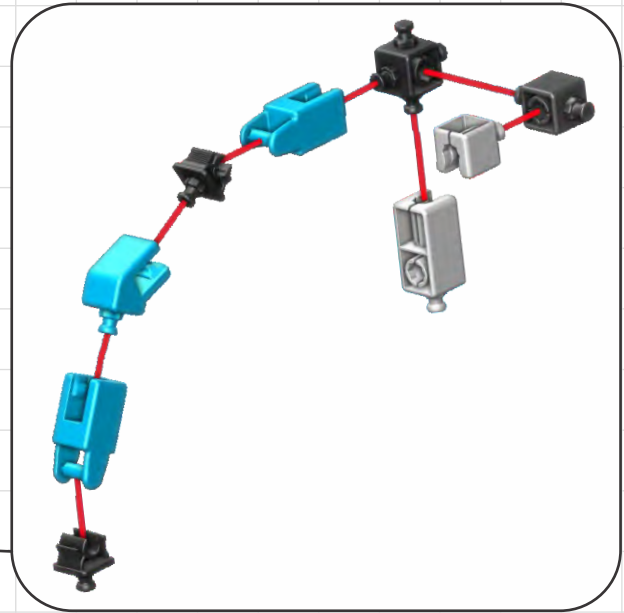
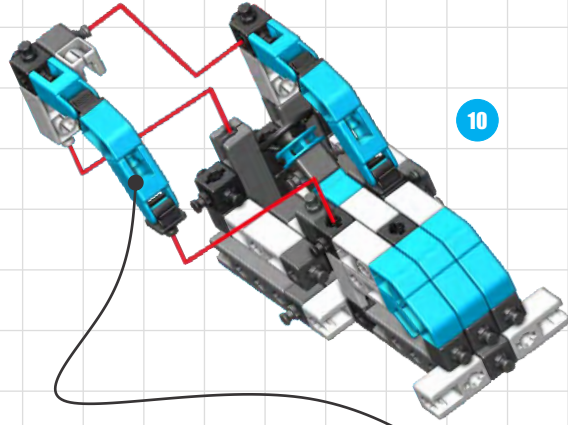


09

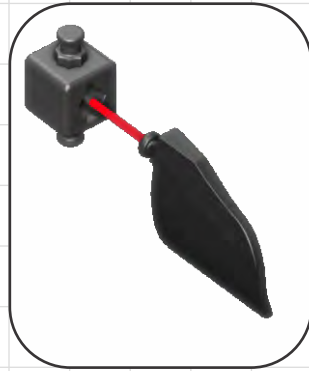
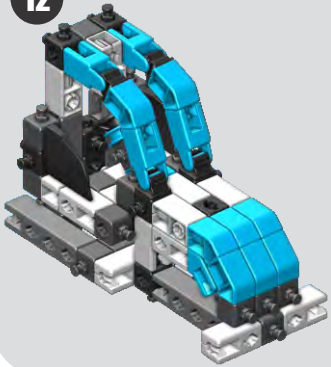
11



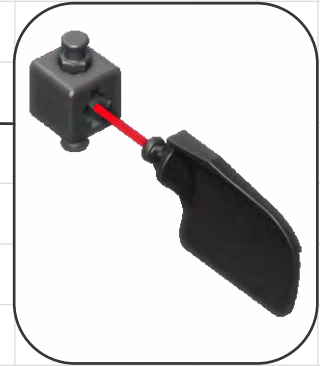
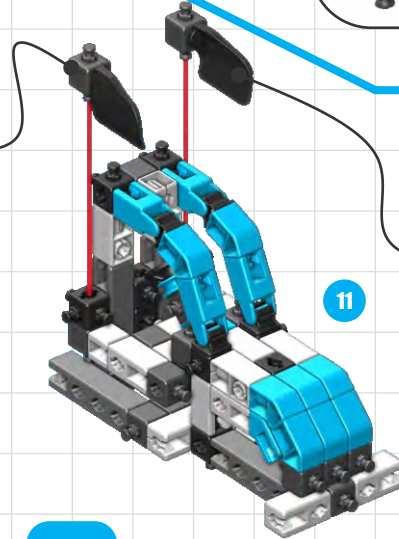
10



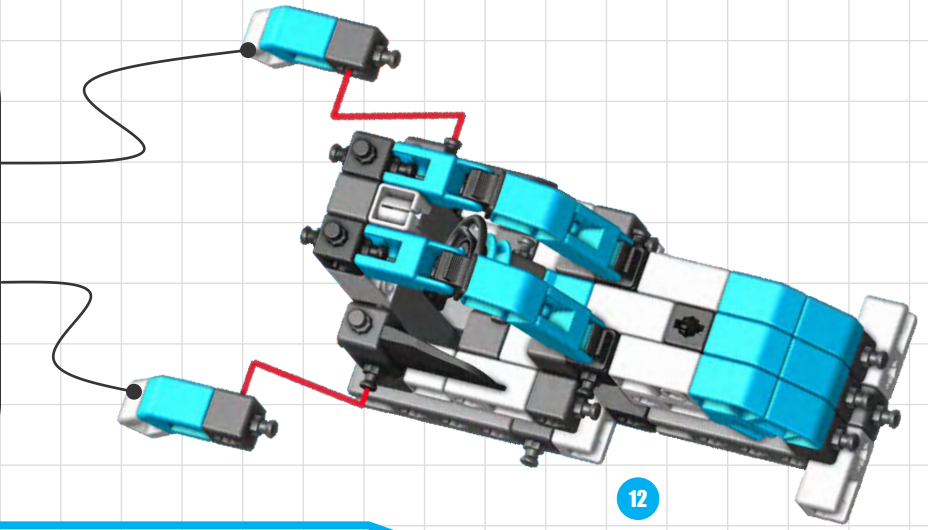
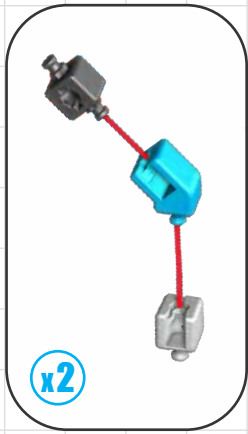
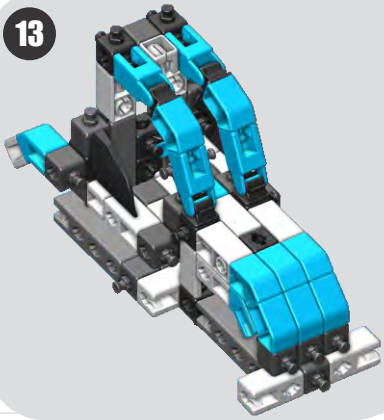
12



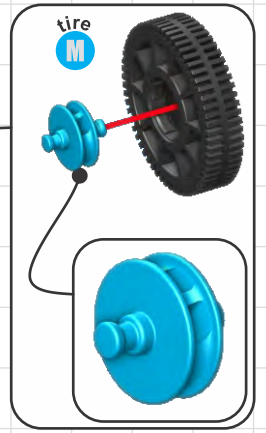
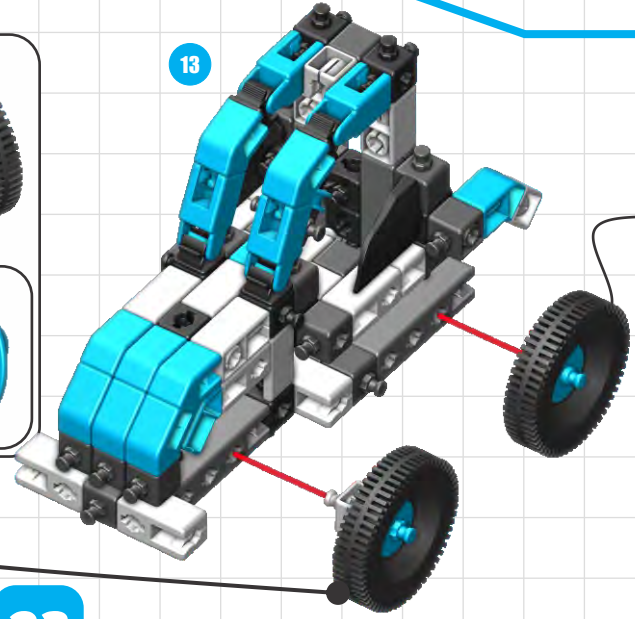
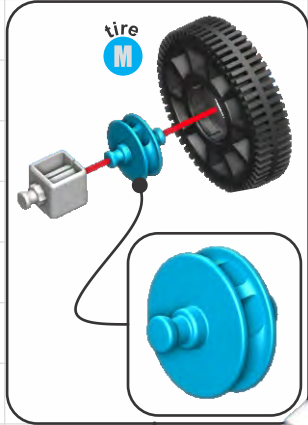
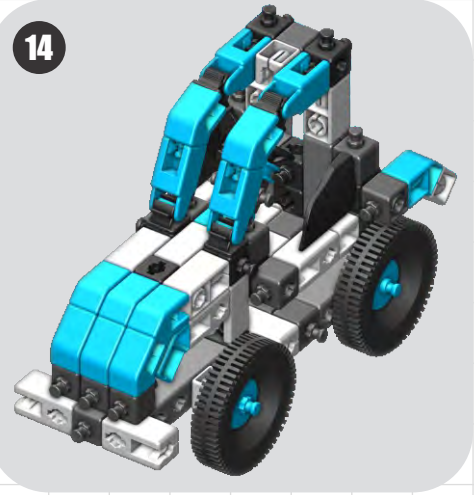
11



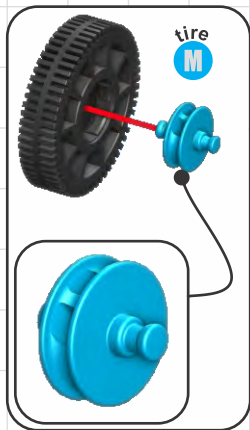
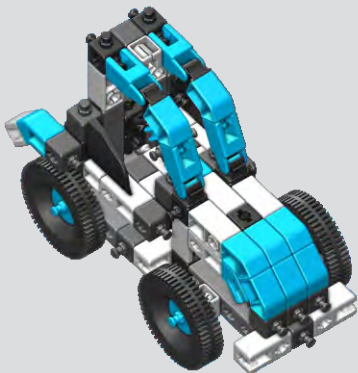
13



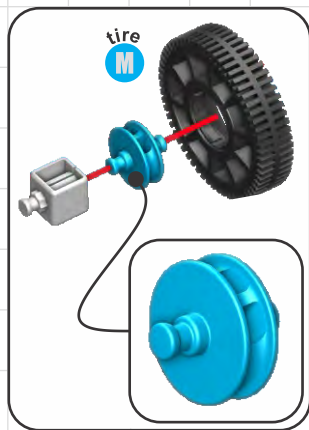
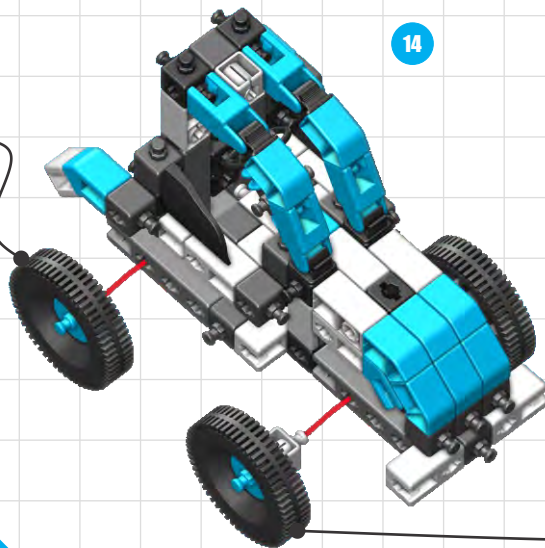
14



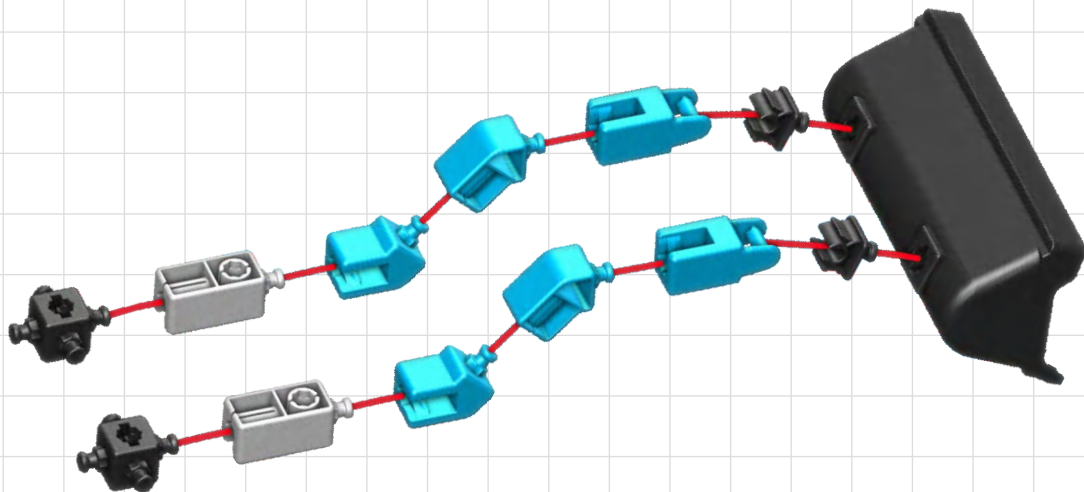
15



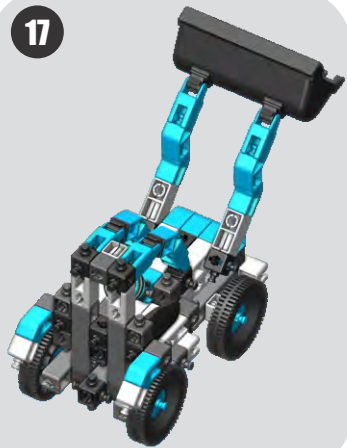
14



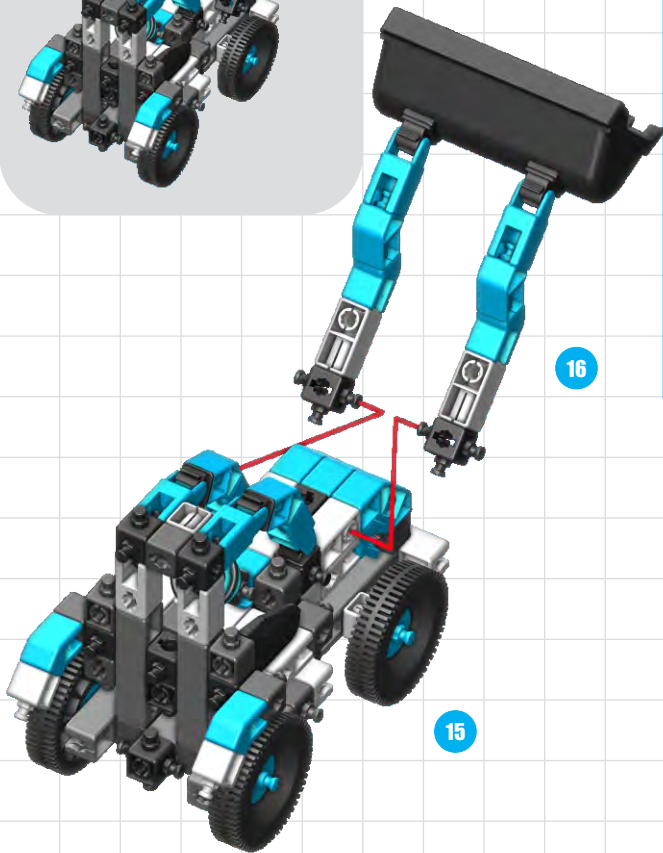
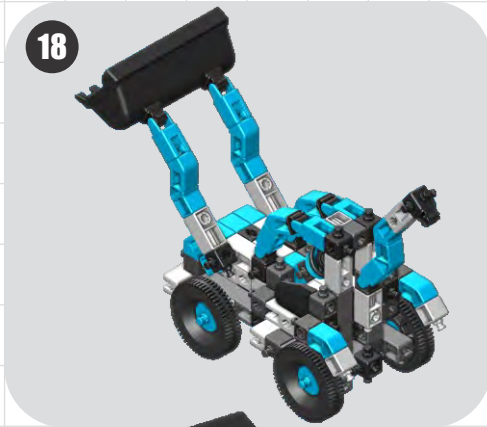
16



17

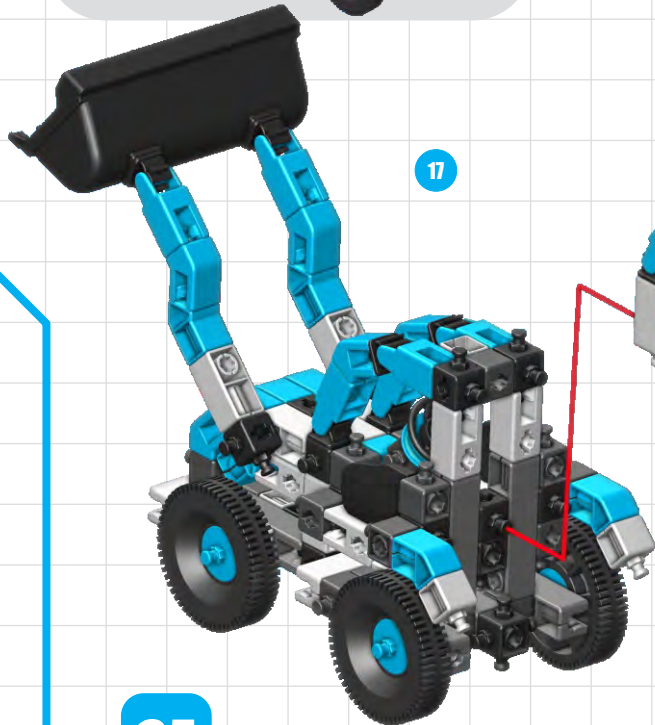


18

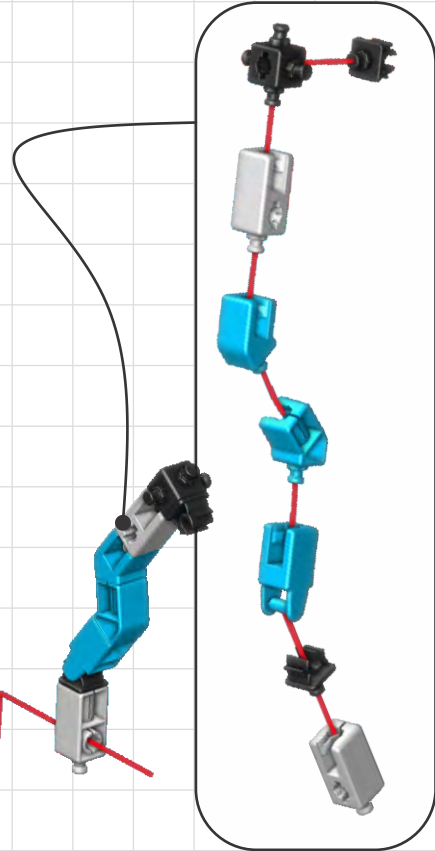


16

15



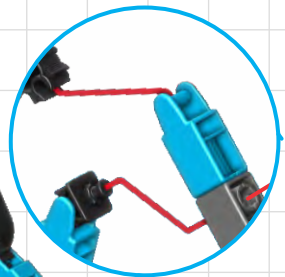
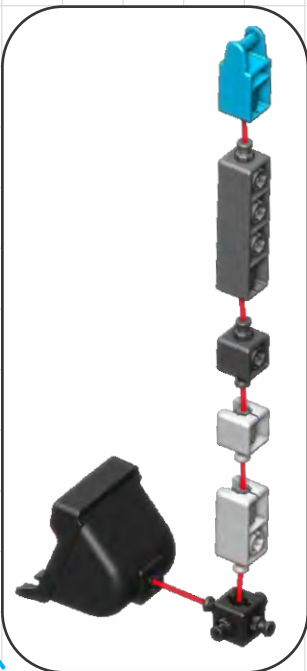
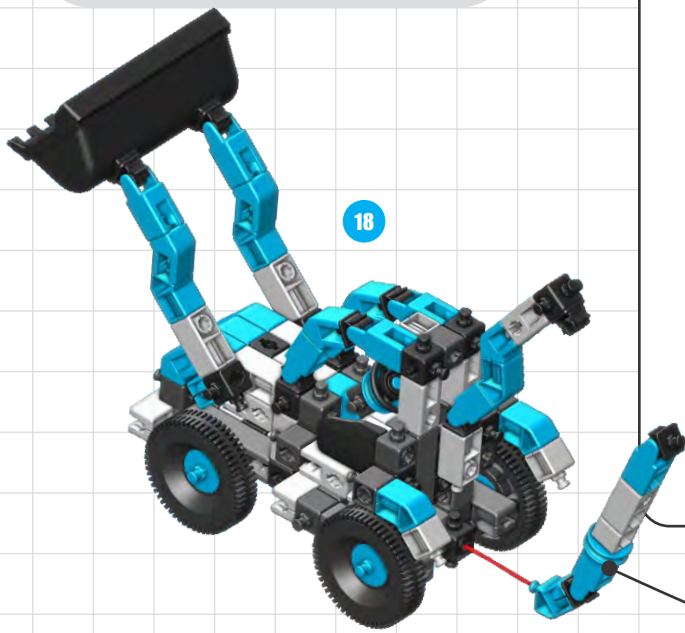
17



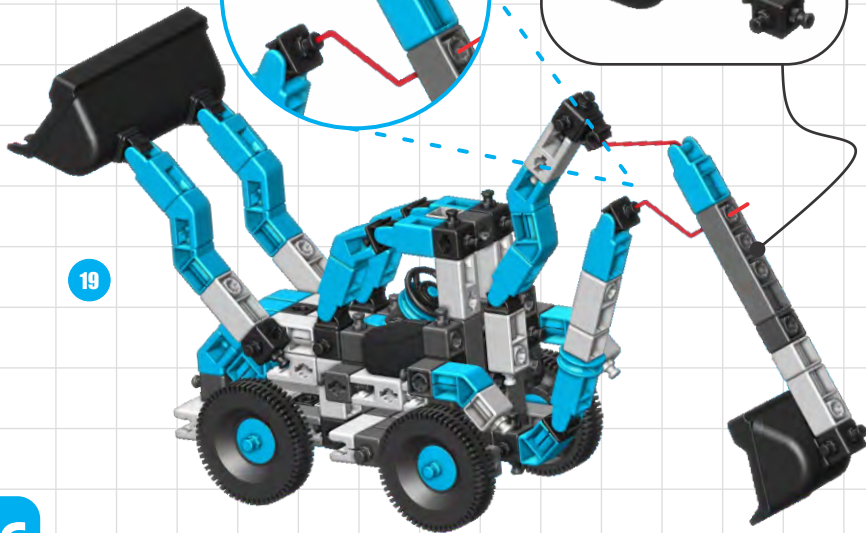
19



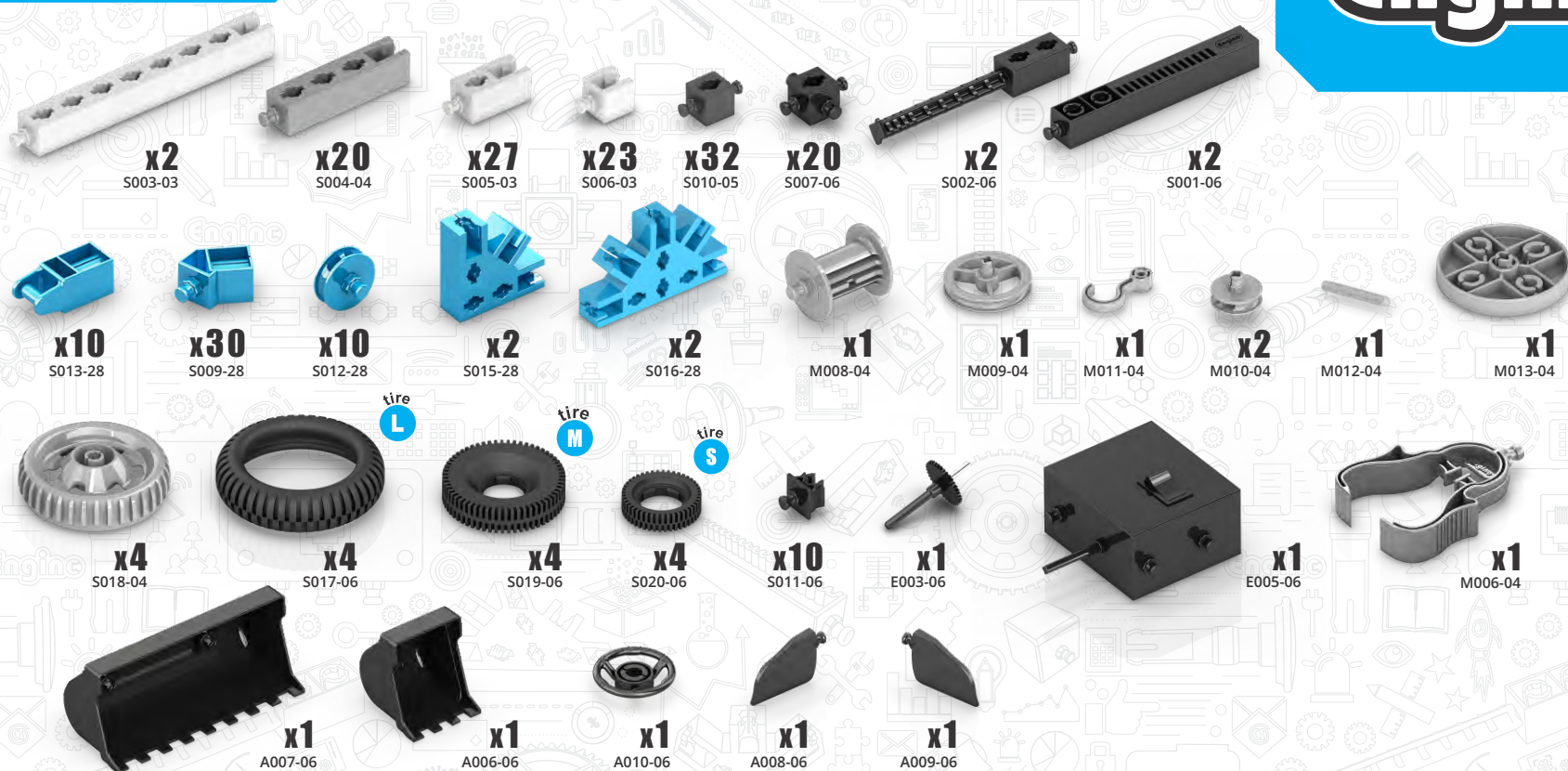
18



19



Seznam součástek



tire L

tire M

tire S

Distributor:
 ConQuest entertainment a.s.
 Kolbenova 962/27d
 198 00, Praha 9
 tel: 284 000 111
 info@toy.cz
 www.toy.cz

Autorská práva k obrázkům:

@123RF.com / Joshua Rainey, Nuwat Chanthachanthuek, mynoemy1, Vadim Sadovski



VAROVÁNÍ:

NEBEZPEČÍ UDUŠENÍ - malé části.
 Není určeno pro děti mladší 3 let.



Vyrobeno v
EVROPĚ

Kód produktu:
CE601MM-A

