

# Engine

# CREATIVE™ engineering maker Master

## 40 IN 1 motorized MODELS

2  
modele

drukowane  
instrukcje  
(w zestawie)

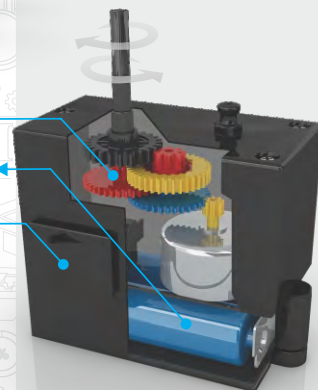


38  
modeli

instrukcje  
3D online



SKRZYŃKA BIEGÓW O  
WYSOKIM  
MOMENCIE OBROTOWYM  
3x BATERIE AAA (BRAK  
W ZESTAWIE)  
PRZEŁĄCZNIK



⊕ NAPIĘD

INTERAKTYWNE INSTRUKCJE 3D

• BUDUJ

• BAW SIĘ

• UCZ SIĘ

• WYNAJDŹ

## STEM



ENABLED



## 8+

Odpowiedni  
wiek



Instrukcje  
budowania

## 3

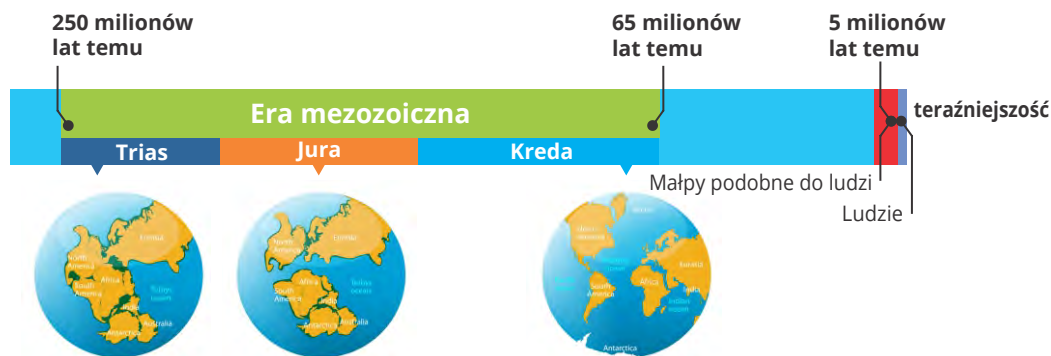
Lata gwarancji



Narzędzie  
do ekstrakcji  
Do łatwego demontażu  
małych części

# Teoria

Dinozaury były największymi i prawdopodobnie najstraszniejszymi zwierzętami, jakie kiedykolwiek żyły na Ziemi. Niektóre były małe, ale inne znowu gigantyczne. Niektóre były roślinożerne i z długą szyją, a inne posiadały ostre zęby do jedzenia mięsa. Ta niezwykła grupa zwierząt dominowała na naszej planecie przez prawie 200 milionów lat i tajemniczo wyginęła. Czy zastanawiałeś się kiedyś, jakie rodzaje dinozaurów istniały? Jak wyglądała Ziemia w ich erze? Co to są skamieniałości i czym zajmuje się paleontolog?



*Dinozaury żyły dawno temu. W ich erze kontynenty Ziemi uformowały się do obecnego stanu.*

## Era gadów

Każde wydarzenie lub fakt, które wydarzyło się, zanim ludzie pojawili się na Ziemi, nazywane jest prehistorią. W rzeczywistości nasza planeta ma bardzo długą historię wynoszącą około 4 miliardów lat. Dinozaury żyły dawno temu, w okresie zwanym erą mezozoiczną. Nazywany jest również „wiekiem gadów” i trwał od 250 milionów lat temu do 65 milionów.



### Okres triasu

Okres **triasu** był pierwszym okresem ery mezozoicznej, w którym cała powierzchnia Ziemi miała formę jednego kontynentu, zwanego **Pangaea**. Kontynent był przeważnie suchy jak pustynia z zasobami wodnymi u wybrzeży. Pierwsze dinozaury pojawiły się w tej epoce, rzucając wyzwanie prymitywnym gadom i płazom.



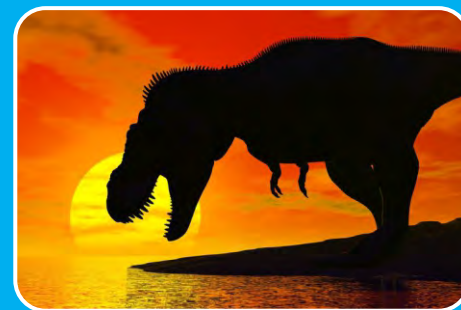
### Okres jurajski

Drugim okresem jest okres **jurajski**. To najbardziej aktywna epoka pod względem rozwoju dinozaurów. W okresie jurajskim dinozaury znacznie się różnicowały i rozprzestrzeniły na lądzie, w morzach i powietrzu, dominując w całym królestwie zwierząt. W tej epoce żyły jedne z najbardziej znanych i największych gatunków, takie jak brachiozaur, stegozaur czy ankylozaur.



### Czy wiedziałeś, że...

Słowo „dinozaur” oznacza straszną jaszczurkę. Pochodzi od dwóch greckich słów, słowa „dino”, które oznacza strasne lub powodujące cierpienie, oraz słowa „saura”, oznaczającego jaszczurkę. Stąd dinozaur oznacza straszną jaszczurkę lub jaszczurkę, która zadaje cierpienie innym. Słowo to kojarzy się z Sir Richardem Owenem, który w 1841 roku przypisał niekategoryzowane kości zupełnie nowemu gatunkowi zwanemu „dinozaurami”.



*Gigantyczny dinozaur może siać postrach*

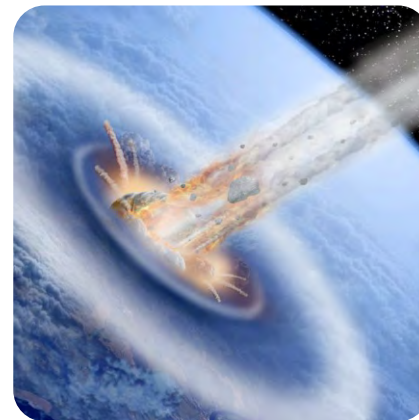


## Wyginiecie dinozaurów

Dinozaury zniknęły z Ziemi nagle pod koniec okresu mezozoiku. Wraz z nimi zniknęło również ponad 50 % gatunków żyjących wówczas na Ziemi. Kiedy tak duża liczba gatunków w krótkim czasie ulega globalnej zagładzie, naukowcy nazywają to masowym wymieraniem. Pewne drastyczne i katastrofalne wydarzenia mogły spowodować tak dramatyczne zmiany w faunie lądowej. Wyginiecie dinozaurów oznaczane jest jako „Wymieranie K / T”, jednak naukowcy wciąż nie znają dokładnych przyczyn. To tajemnicze wydarzenie jest wyzwaniem dla paleontologów i geologów do dalszych badań w starych skałach i skamielinach.

### Teoria zderzenia

Jednym z wyjaśnień jest to, że ogromna asteroida uderzyła w Ziemię miliony lat temu. Taki wpływ mógł spowodować dramatyczne zmiany w atmosferze i globalnym klimacie. Ogromne chmury pyłu mogą pokrywać Słońce miesiącami, blokując światło słoneczne i zakłócając żywotną funkcję fotosyntezy. Temperatura może znacznie spaść, podczas gdy straszne piekła mogą trwać latami.



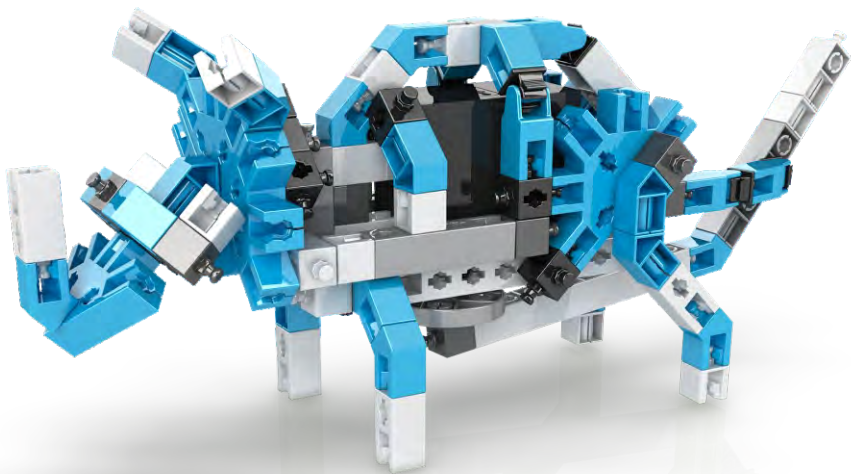
### Erupcje wulkaniczne

Innym wyjaśnieniem może być intensywna aktywność wulkaniczna, która miała wówczas miejsce na Ziemi. Jednym z największych obszarów wulkanicznych są położone w Indiach Pułapki Dekanu. Geolodzy szacują, że te ogromne „góry lawy” powstały w tym samym czasie, gdy nastąpiło wymieranie K / T. Erupcje tej wielkości mogą doprowadzić do śmiertelnych warunków na Ziemi. Toksyczne gazy zatrzymałyby atmosferę, blokując światło słoneczne.



## Triceratops

Triceratops to jeden z najbardziej rozpoznawalnych dinozaurów ze względu na duże ciało, unikalną obrożę i trzy rogi. Jego nazwa pochodzi od greckich słów: „tri” co znaczy trzy, „keras” oznaczający róg i „opsi” oznaczające twarz. Tak więc triceratops dosłownie oznacza twarz z trzema rogami.



Triceratops wyróżnia się bardzo dużą czaszką, czasami dłuższą niż 2 metry. Miał również od 400 do 800 zębów, jednak pomimo dużej liczby zębów triceratopsy zjadały rośliny.



## Czy wiedziałeś, że...

Badając skamieniałości odnotowano łącznie pięć masowych wyginięć. Każde z nich spowodowało wyginięcie ponad 50 % żywych gatunków i roślin na Ziemi. Niesporczak to maleńkie zwierzątko, które przetrwało wszystkie te wymarcia! Jest tak małe, że można go zobaczyć tylko przez mikroskop. Może wytrzymać ekstremalne temperatury oraz ciśnienie i może przeżyć bez jedzenia i wody przez ponad 30 lat!



*Niesporczak przetrwał wszystkie 5 masowych wyginięć*

## Stegozaur

Innym legendarnym dinozaurom, który żył w okresie jurajskim, był potężny stegozaur. Duży i ciężki Stegozaur jest jednym z łatwo rozpoznawalnych dinozaurów ze względu na podwójny rząd płaskich płytek w kształcie latawca. Płytki były rozłożone pionowo wzdłuż wygiętego grzbietu, a na końcu jego ogona wystawała para kolców. Największe płytki znajdowały się nad biodrami i mogły mierzyć do 60 cm.



## Ankylozaur

Ankylozaur był jednym z ostatnich dinozaurów żyjących przed wielkim wymarciem, które miało miejsce pod koniec ery mezozoicznej. Charakterystyczną cechą Ankylosaura był jego pancerz. Składał się z różnych guzków, płytek i kolców kości osadzonych w skórze.

Czy potrafisz znaleźć następujące słowa?  
Mogą być napisane w poziomie, pionie i po przekątnej!

REPTILES, JURASSIC, DINOSAUR, PANGEA,  
EXTINCTION, FOSSIL

A	R	T	U	D	F	L	Q	J	U
S	E	D	I	N	O	S	A	U	R
T	P	O	L	A	S	P	U	R	I
I	T	A	V	R	S	O	C	A	G
C	I	T	N	J	I	M	E	S	H
P	L	A	D	G	L	I	R	S	E
W	E	X	U	O	E	X	T	I	N
M	S	U	R	T	Y	A	U	C	A
H	V	R	B	O	T	O	F	U	O
E	X	T	I	N	C	T	I	O	N



## Więcej teorii i eksperymentów znajdziesz online!

[www.engino.com/theory/ce401mm-a](http://www.engino.com/theory/ce401mm-a)

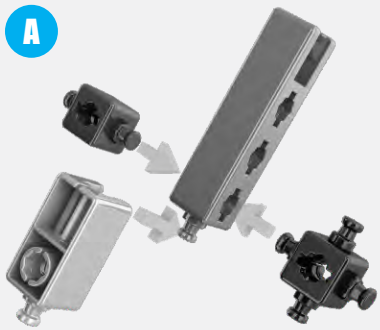






## Wskazówki dotyczące budowania

A



B



C

**Podwójne narzędzie do rozłączania**



**OPCJA 2:**

Wciśnij do otworu, aby wysunąć zablokowaną część!

**OPCJA 1:**

Ściśnij narzędzie, aby zdemontować małe części!

## Darmowa aplikacja

A

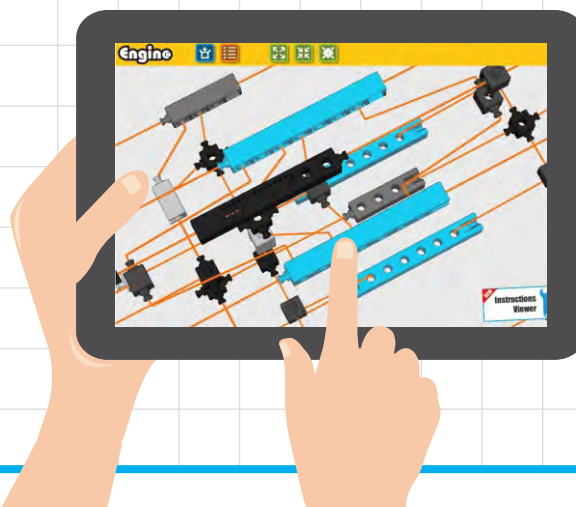
Korzystając z komputera lub tabletu przejdź pod poniższy adres, aby uzyskać więcej modeli:

[www.engo.com/instructions/ce401mm-a](http://www.engo.com/instructions/ce401mm-a)

B

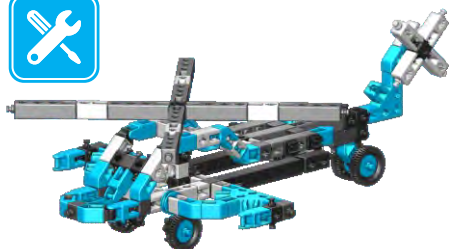
Pobierz aplikację, aby zapoznać się ze szczegółowymi instrukcjami w 3D!

**Aplikacja Engino kidCAD (3D Viewer):**





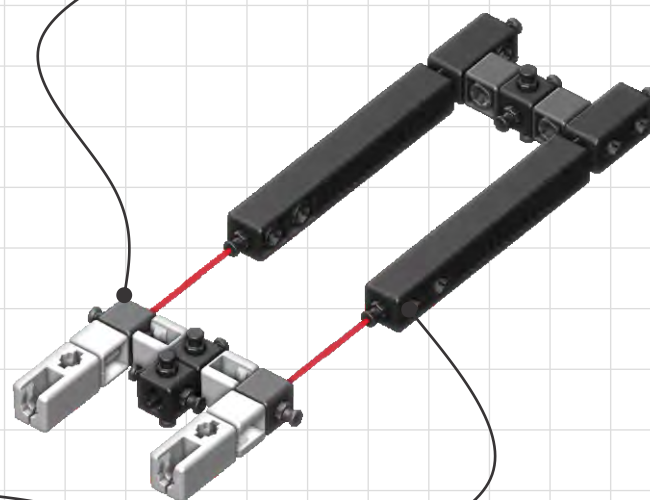
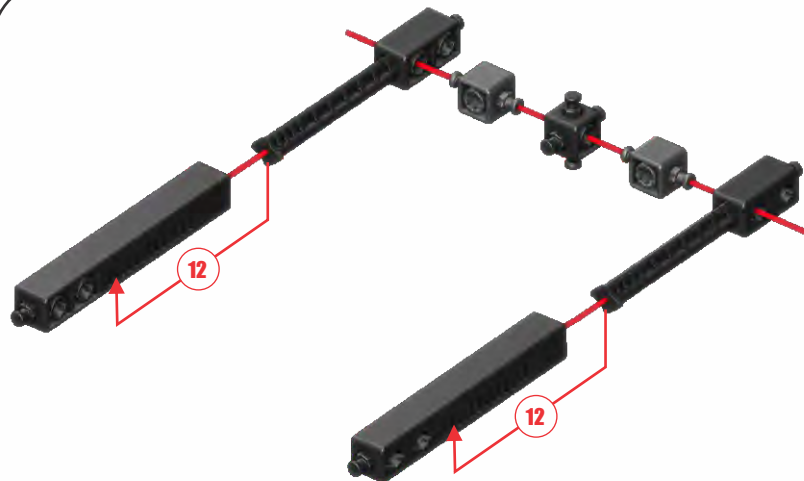
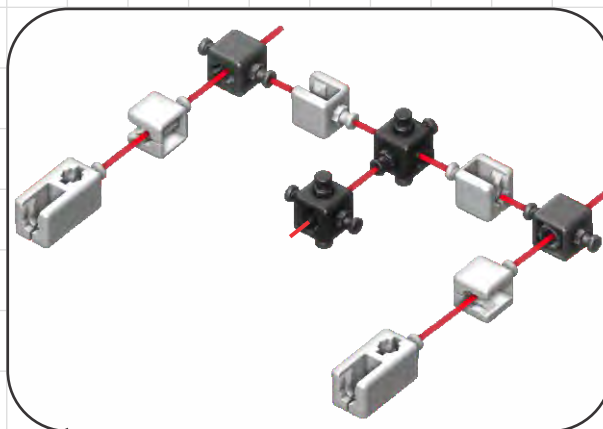
# Instrukcje konstrukcyjne



4034

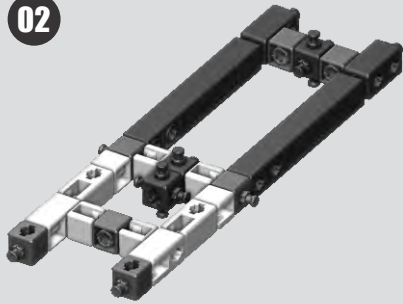
Helikopter

01

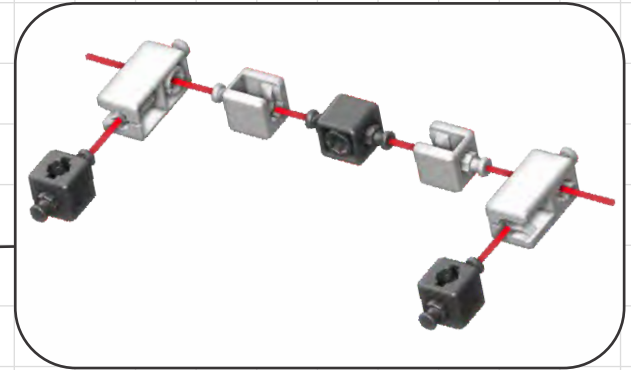
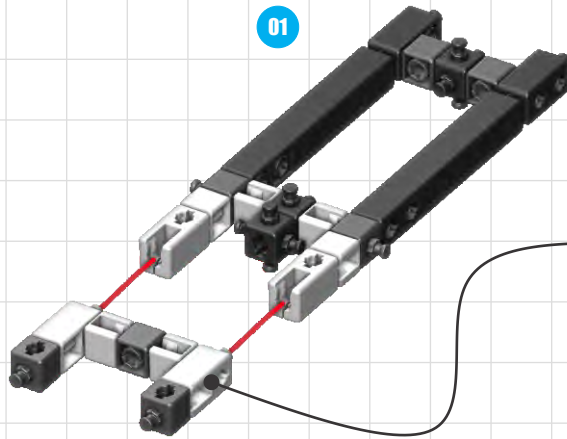


08

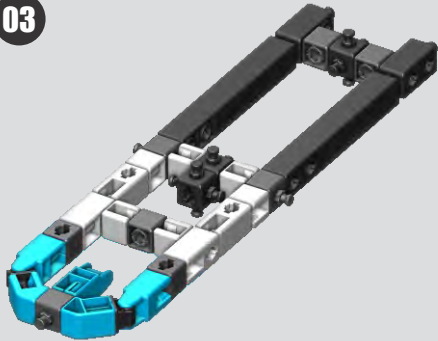
02



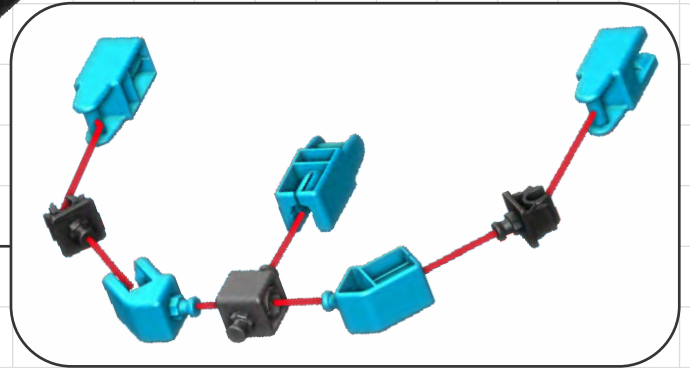
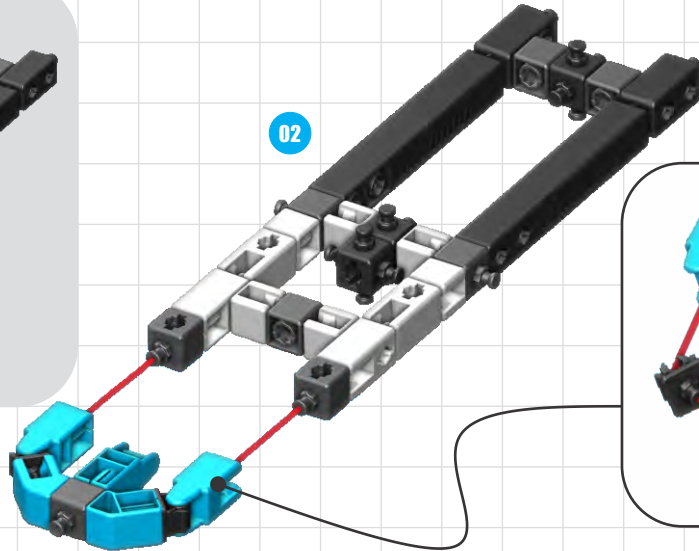
01



03

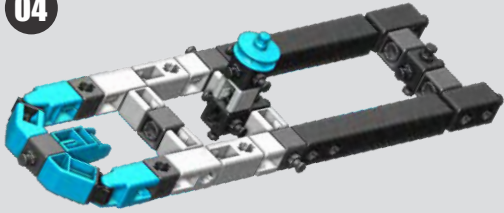


02

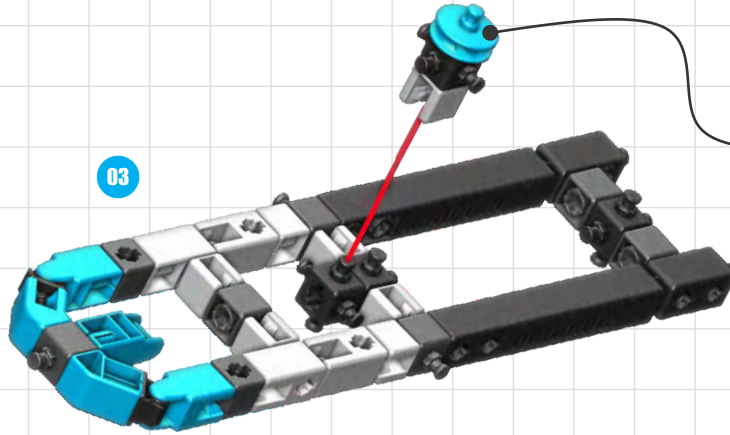




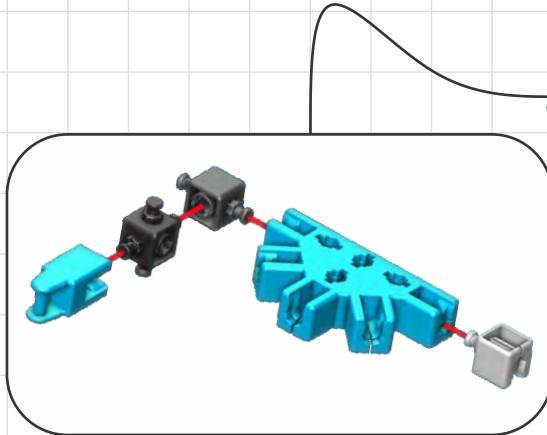
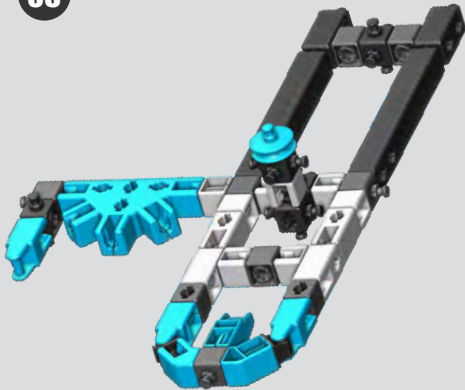
04



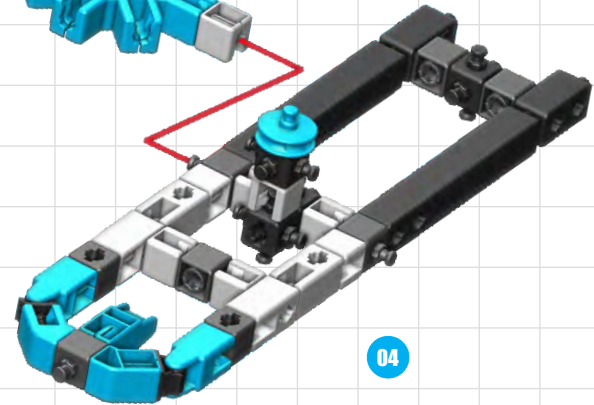
03

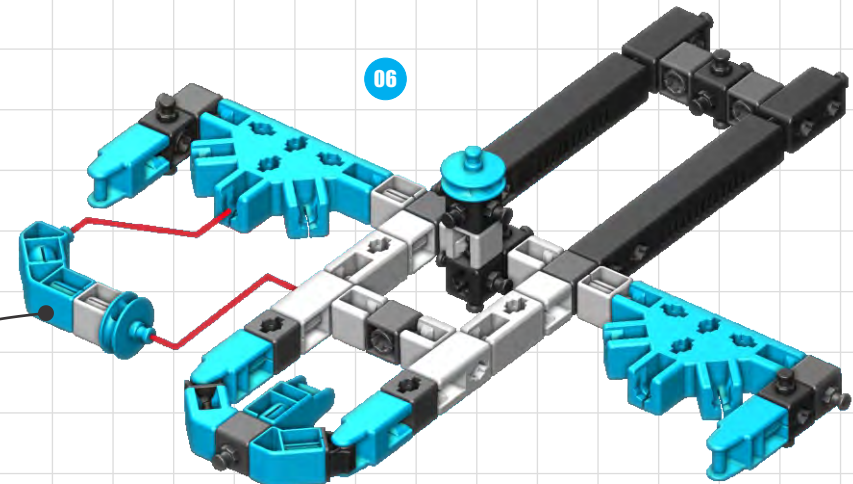
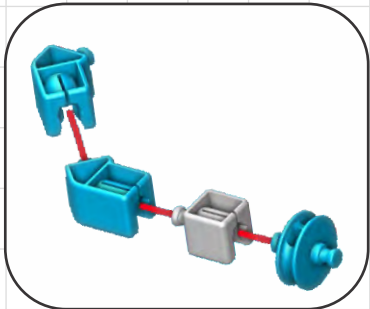
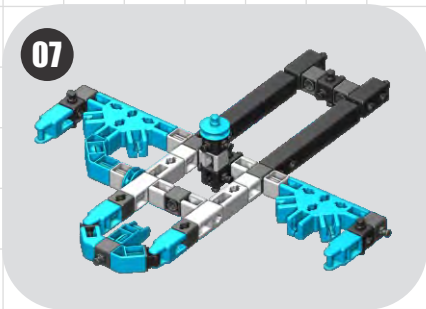
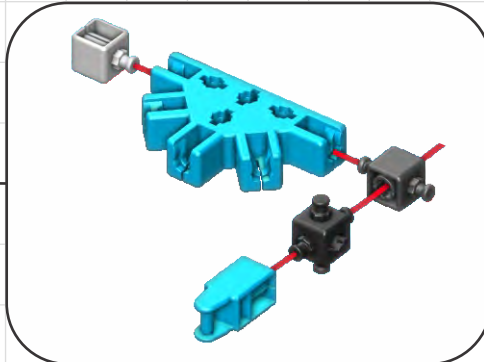
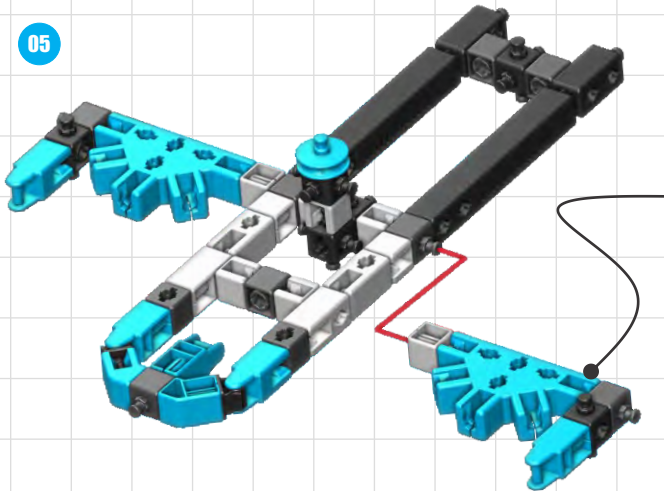
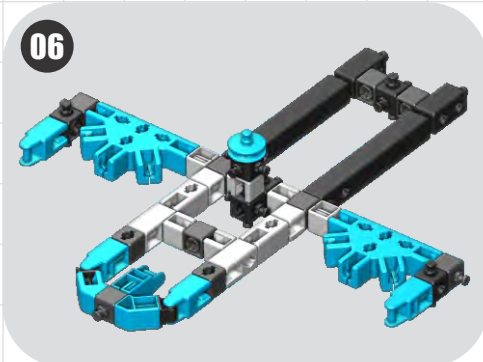


05

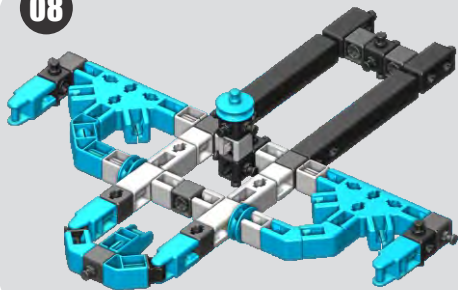


04

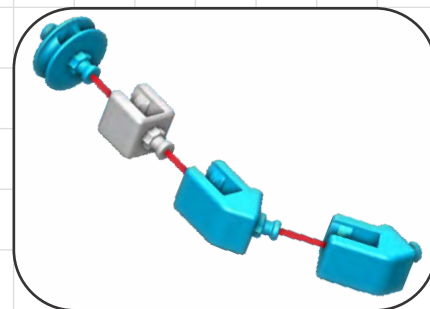
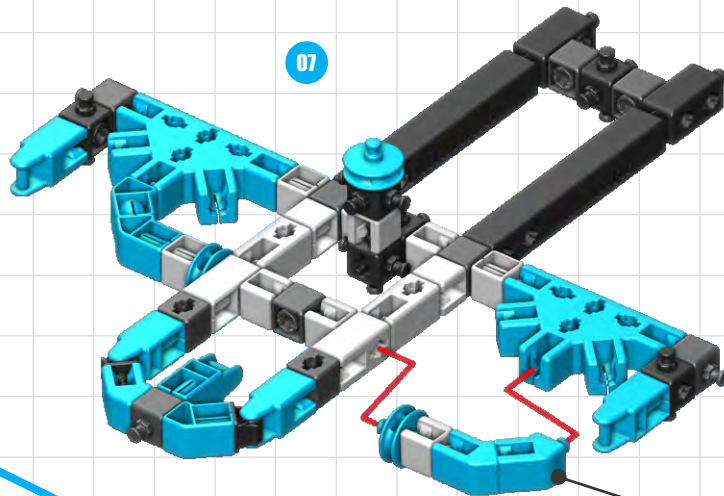




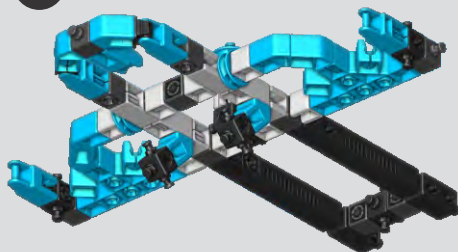
08



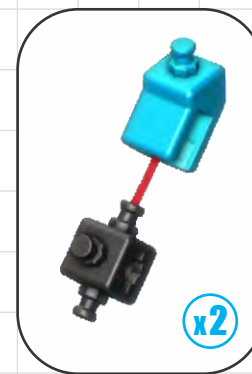
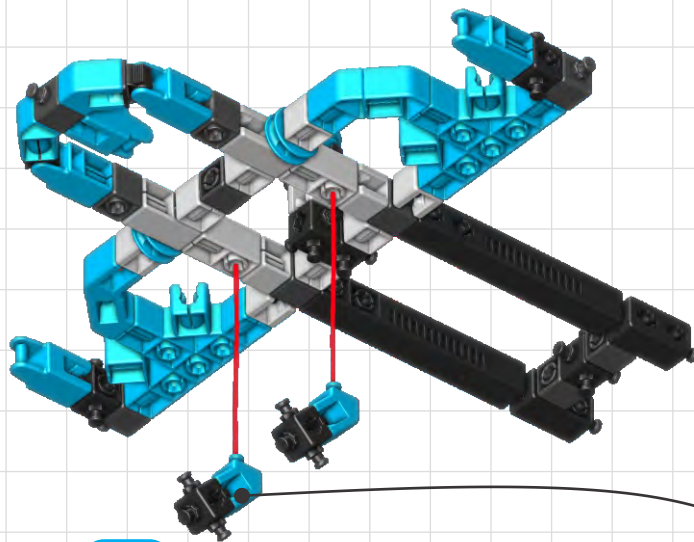
07



09

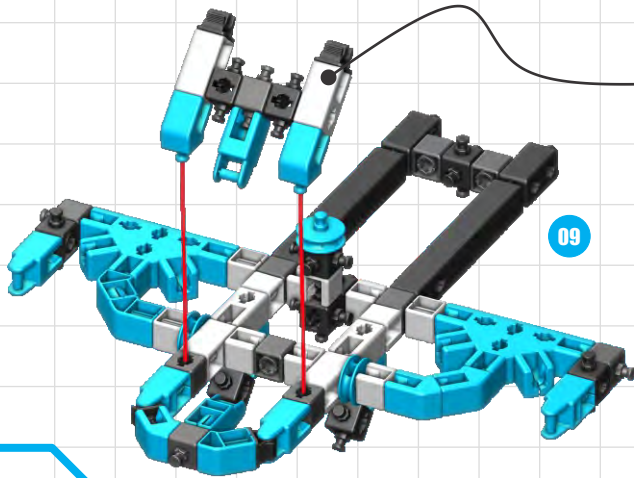
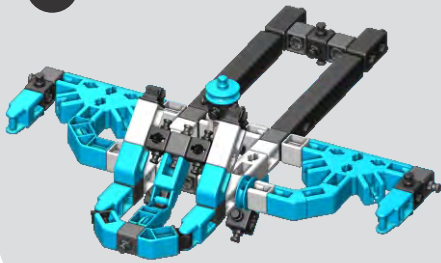


08

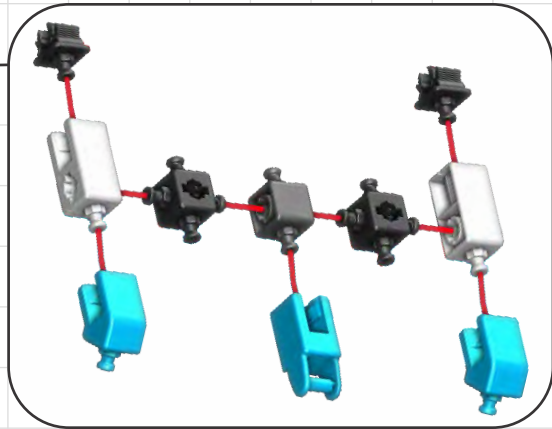




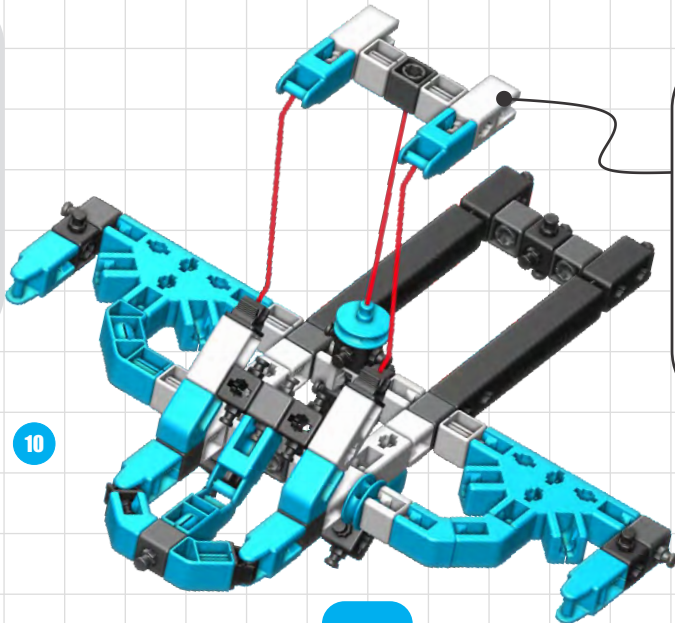
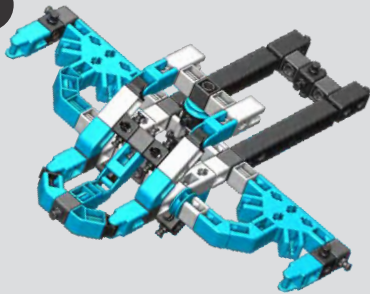
10



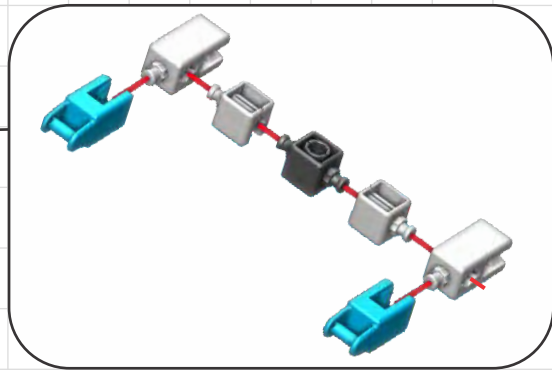
09



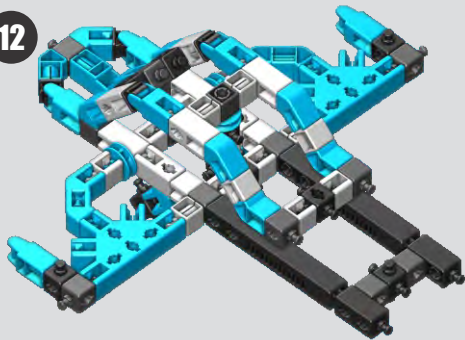
11



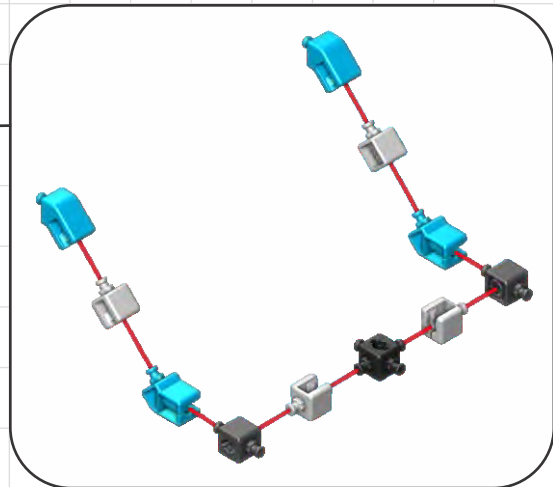
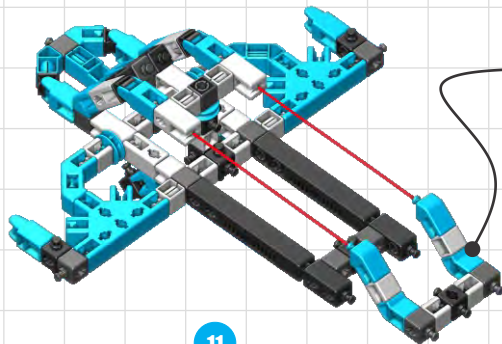
10



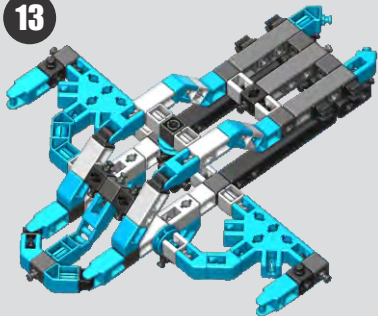
12



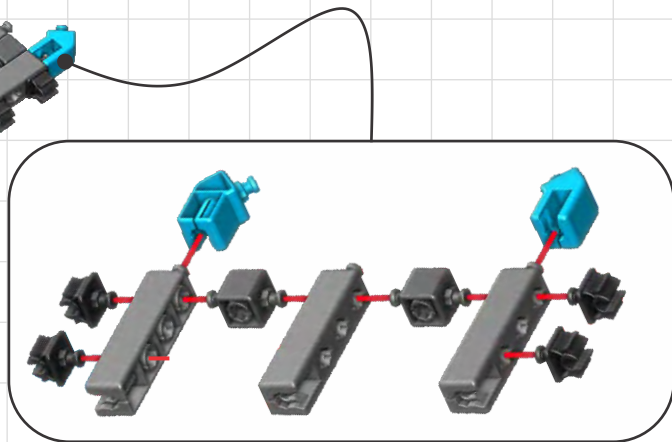
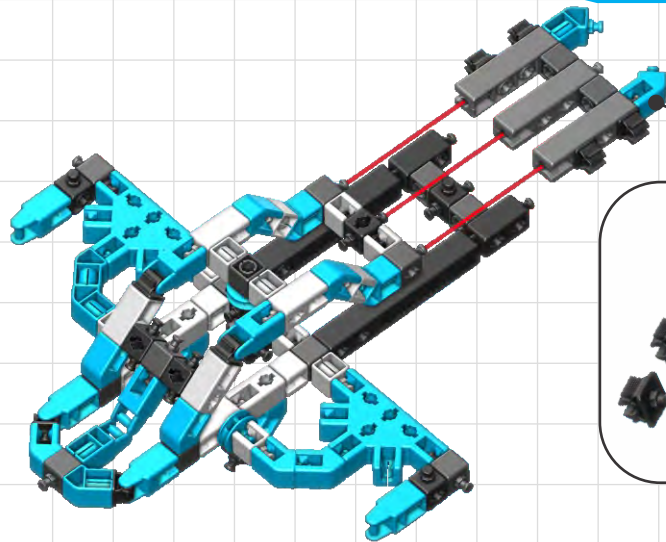
11



13

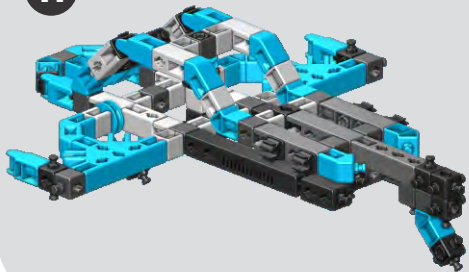


12

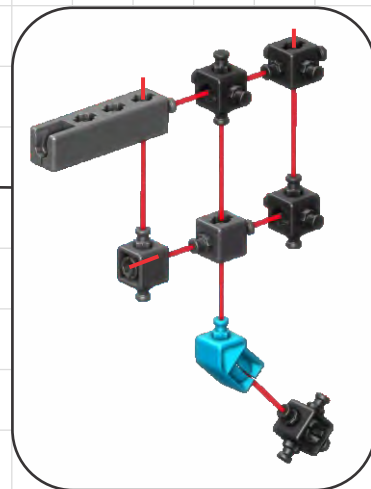
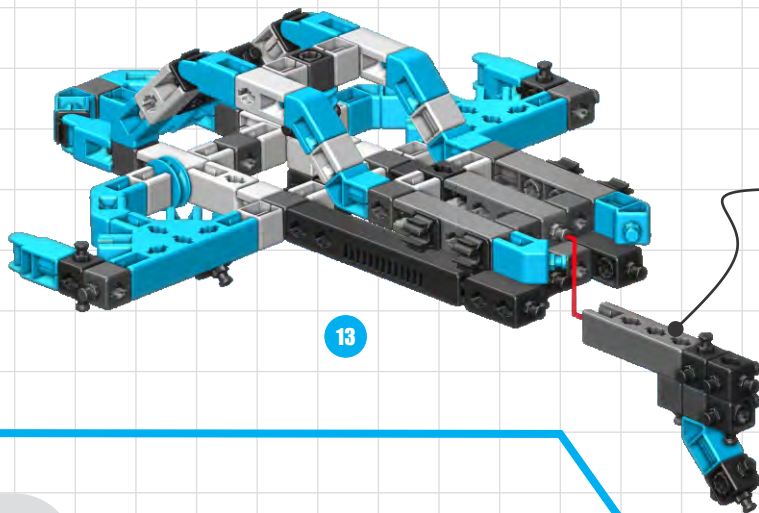


14

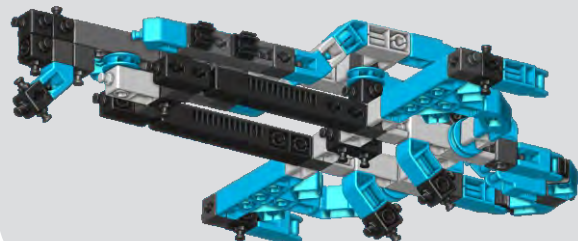
14



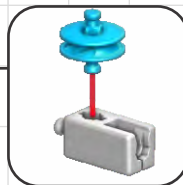
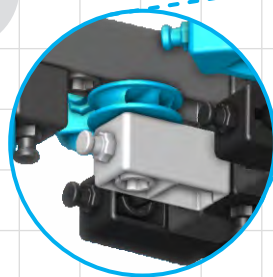
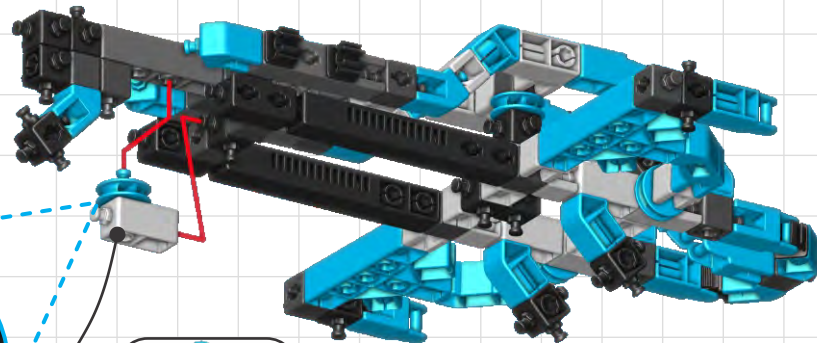
13



15



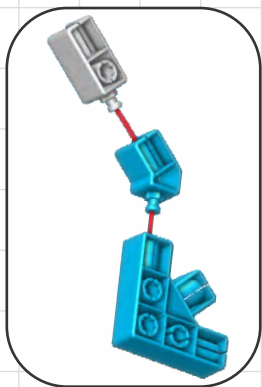
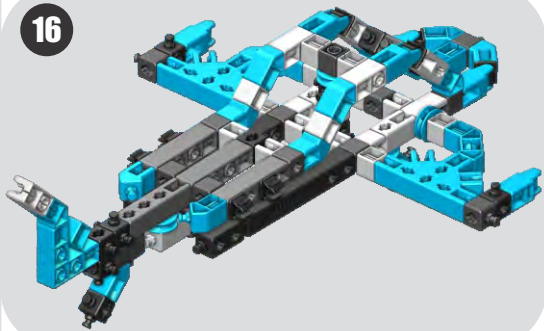
14



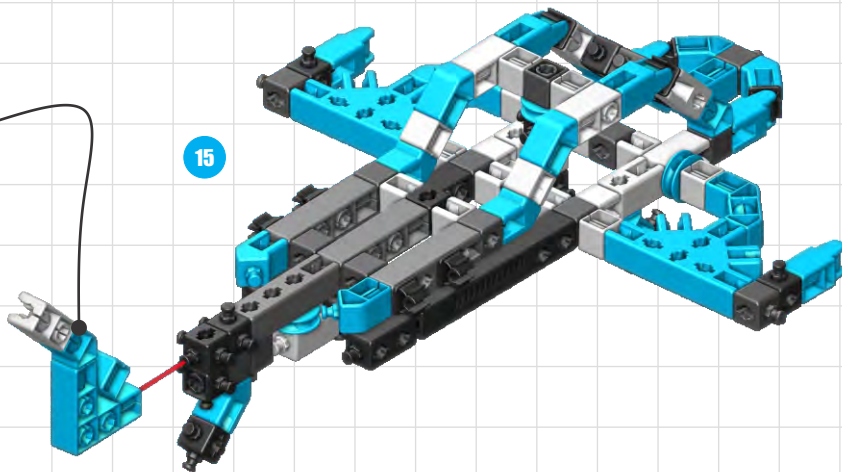
15



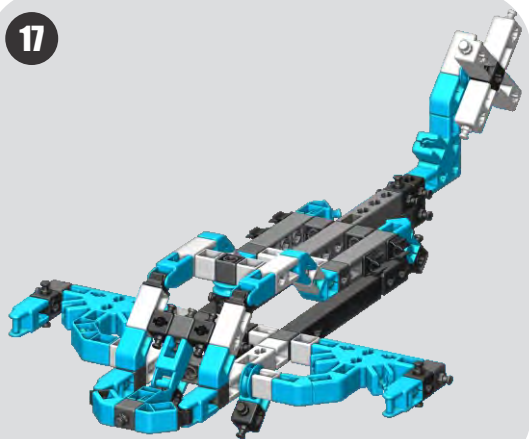
16



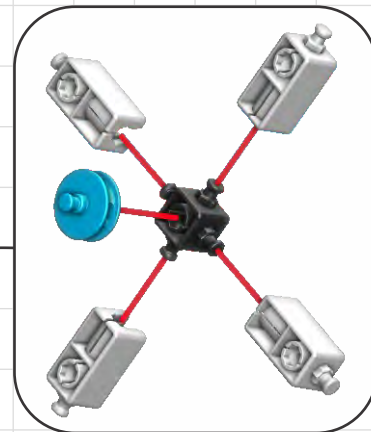
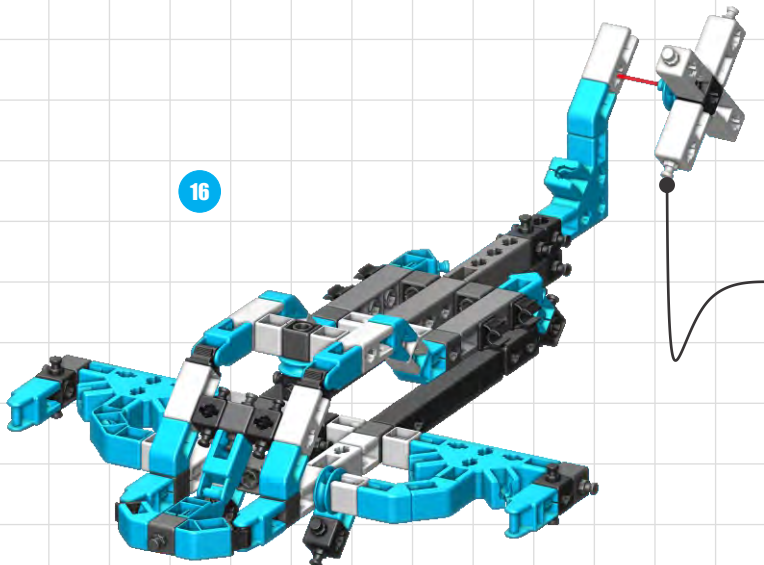
15



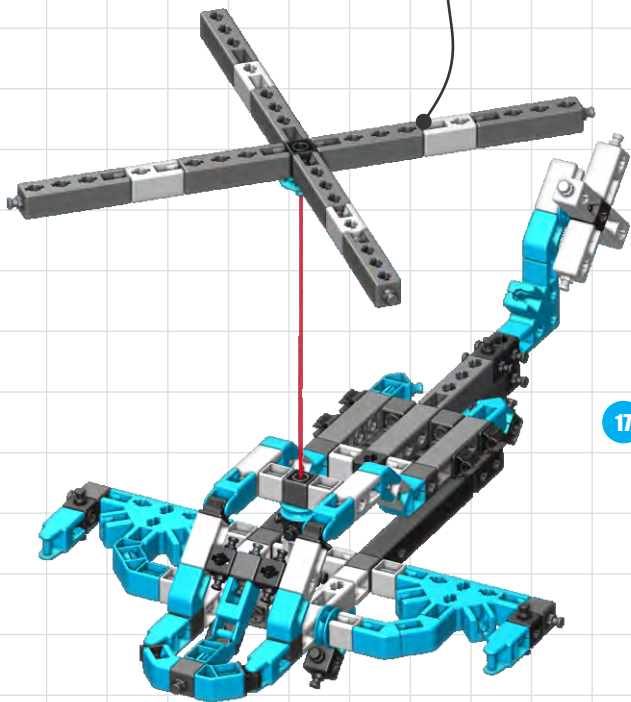
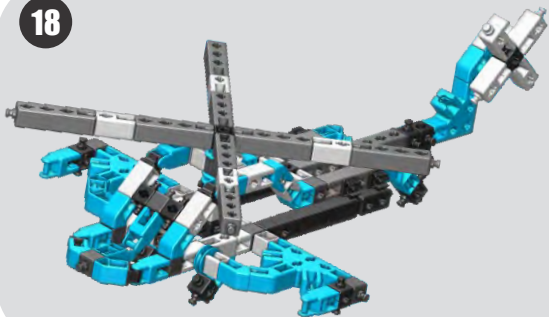
17



16

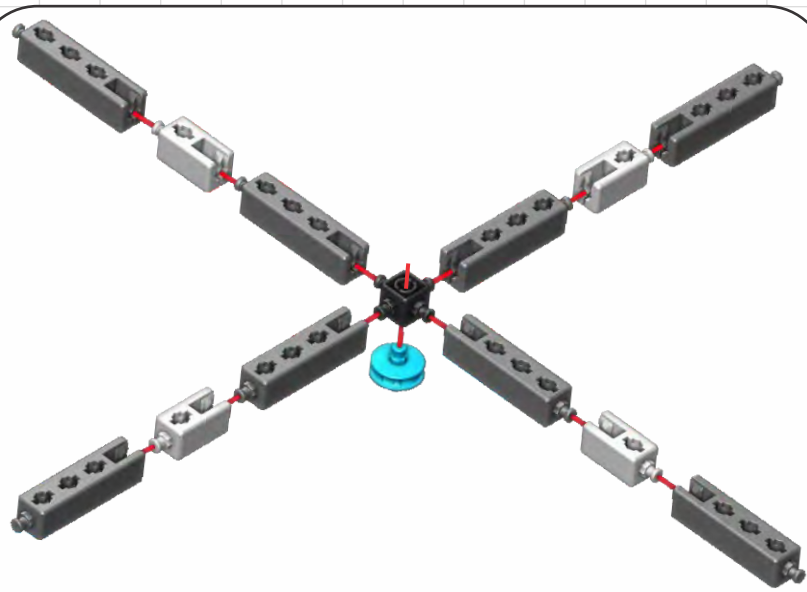


18

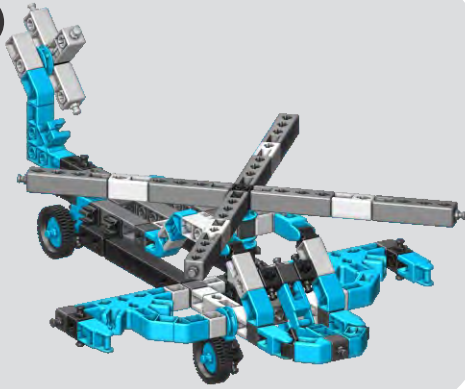


17

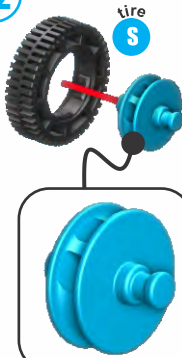
17



19

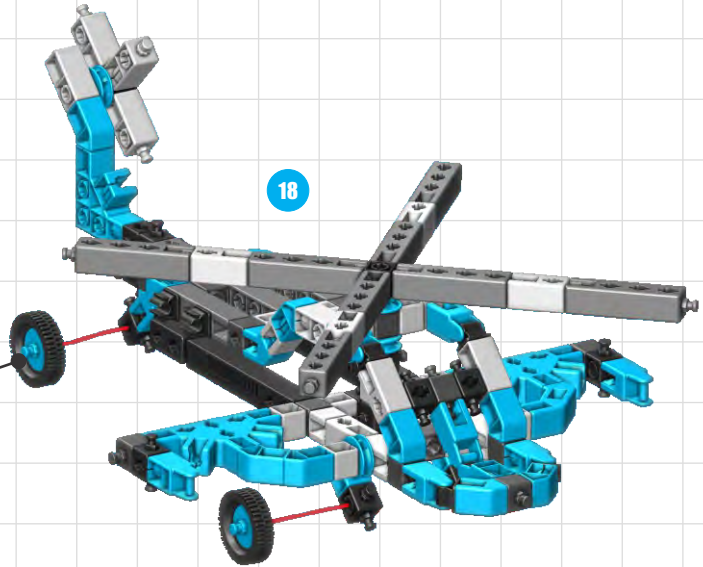


x2

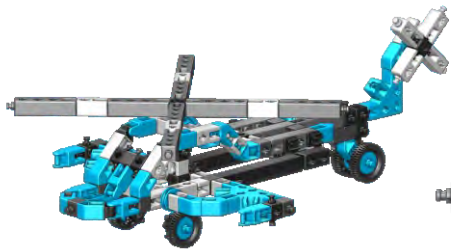


tire  
S

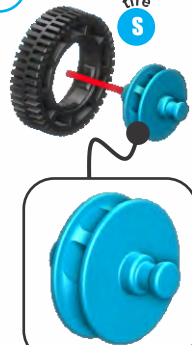
18



19



x2



tire  
S

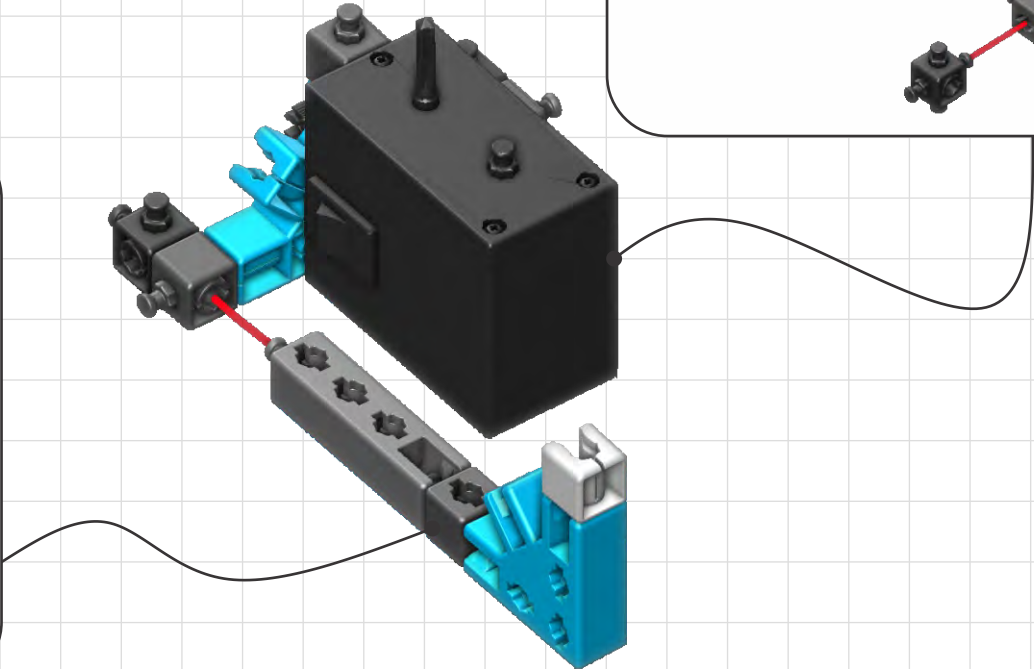
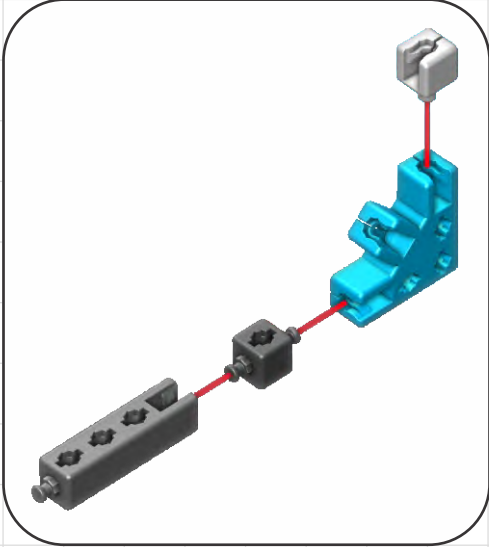
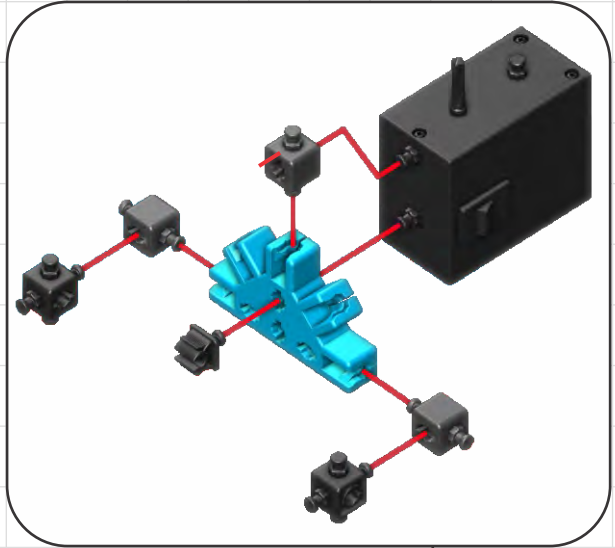
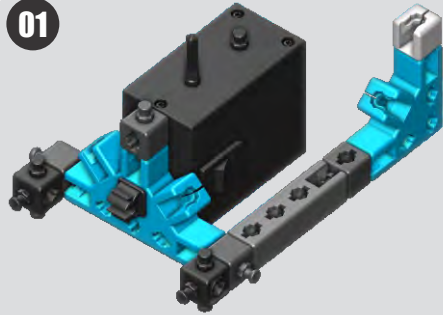
18



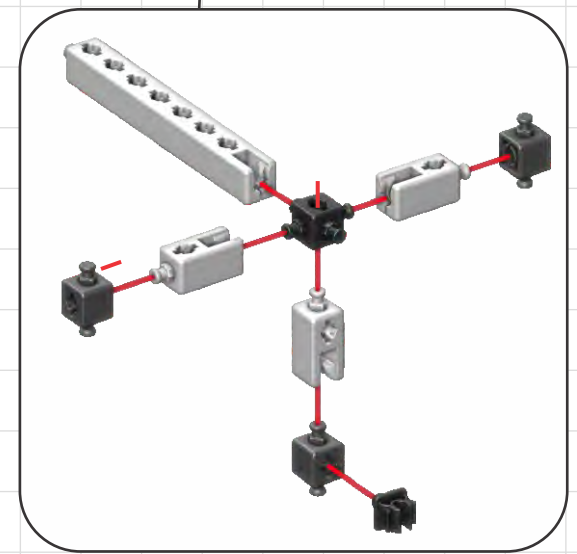
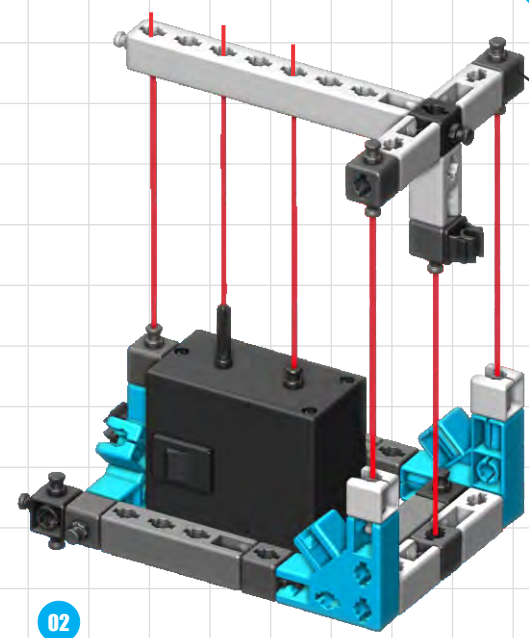
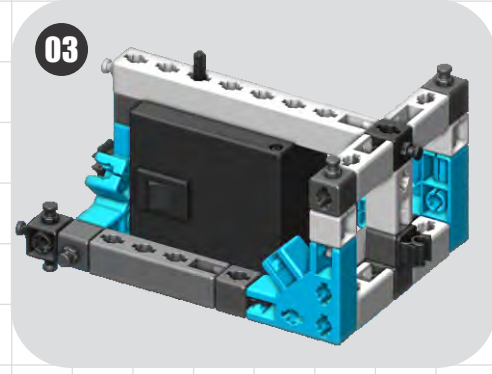
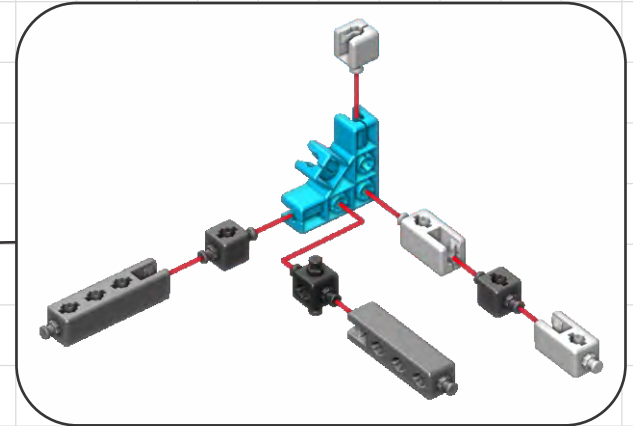
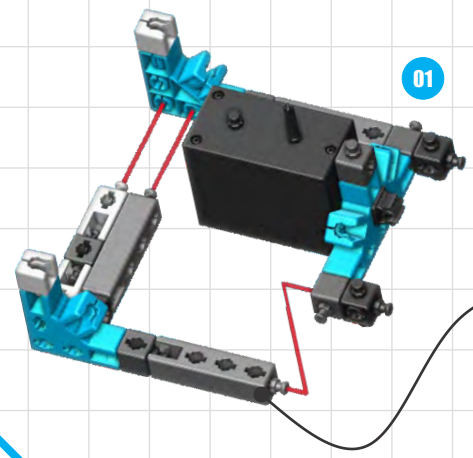
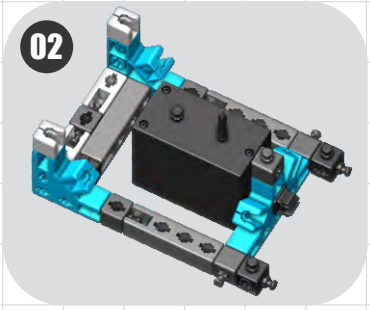
4035

Ankylozaur

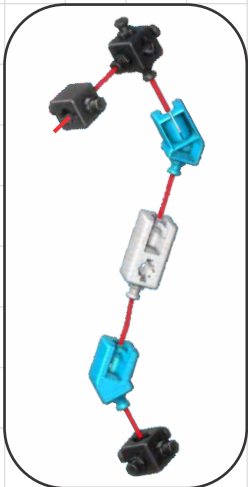
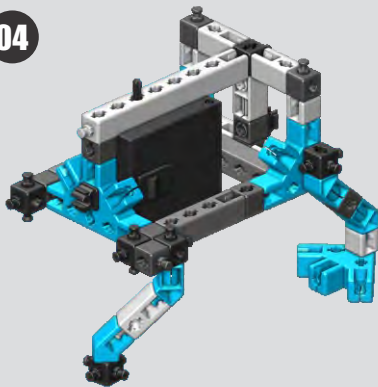
01



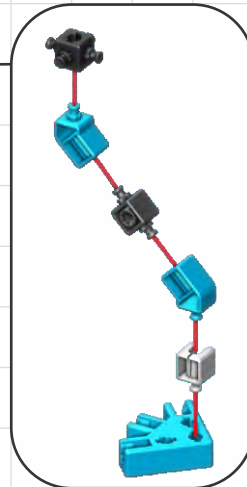
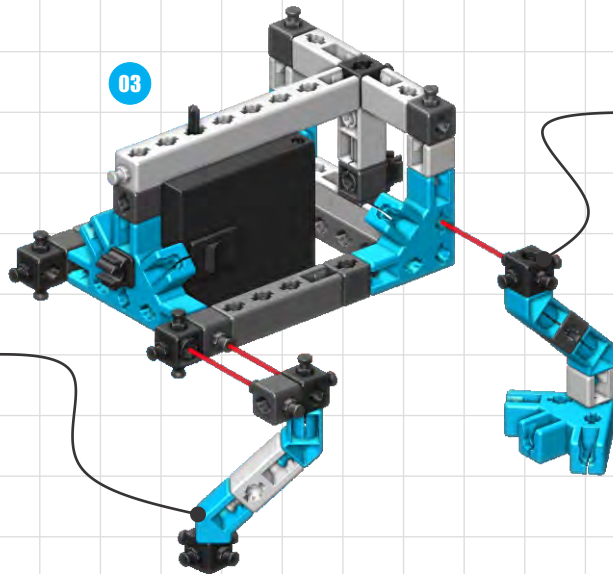




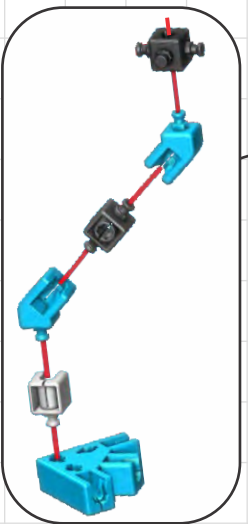
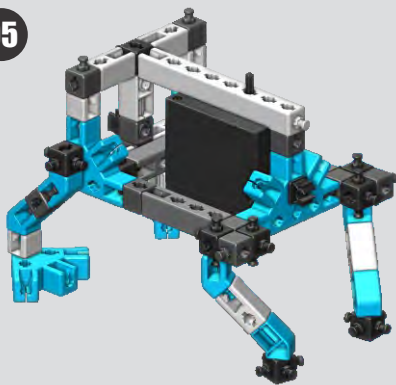
04



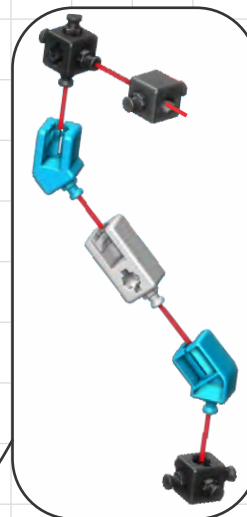
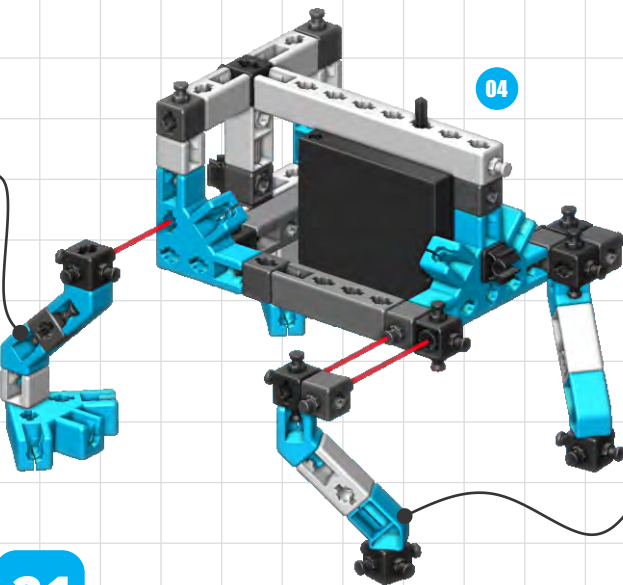
03



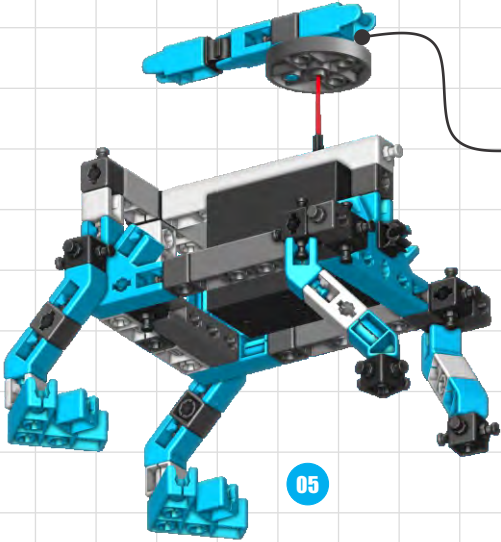
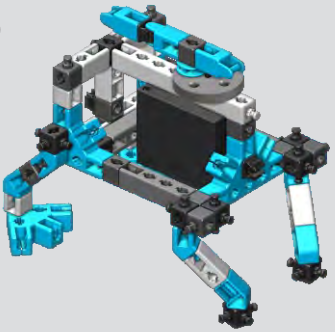
05



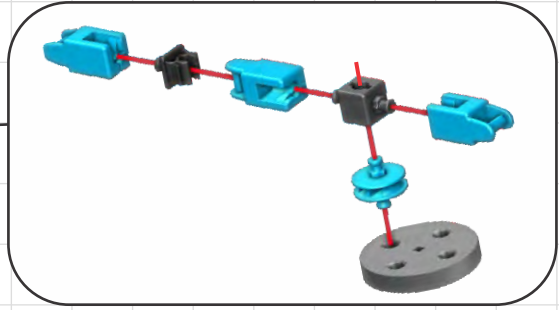
04



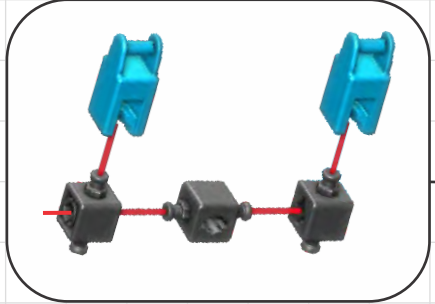
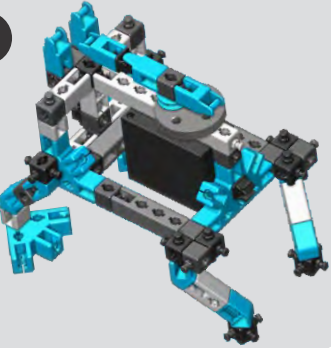
06



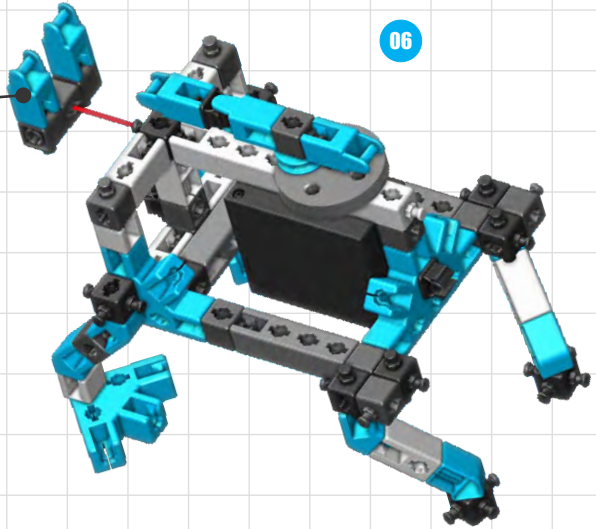
05



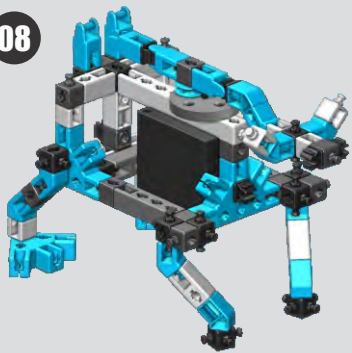
07



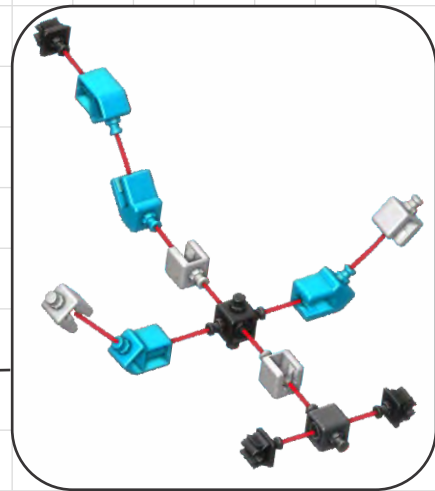
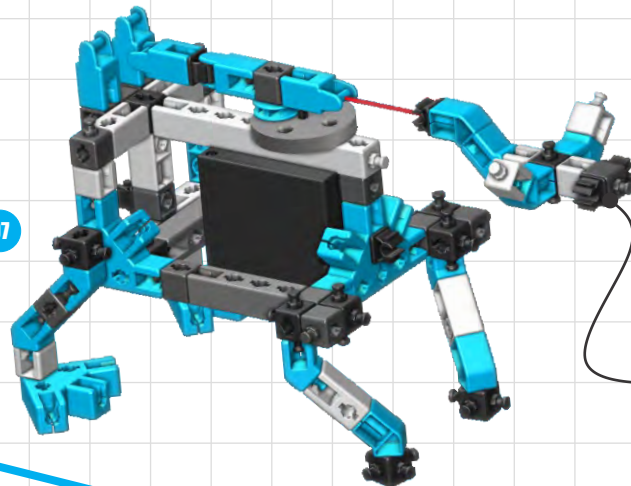
06



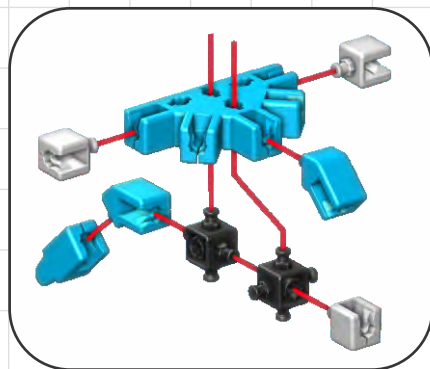
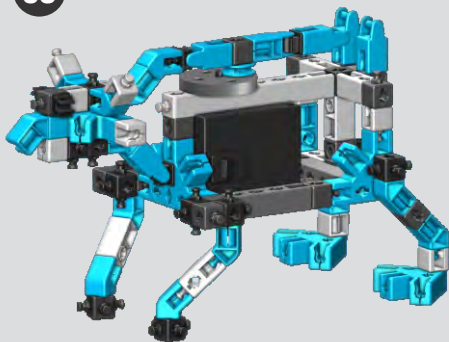
08



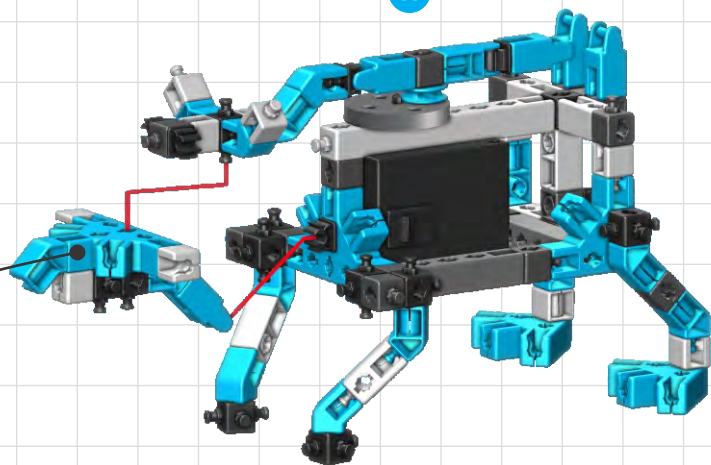
07



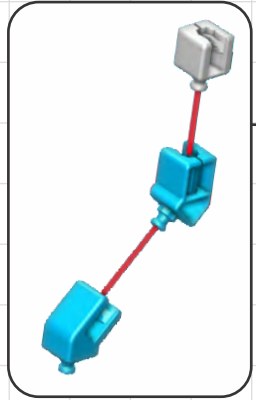
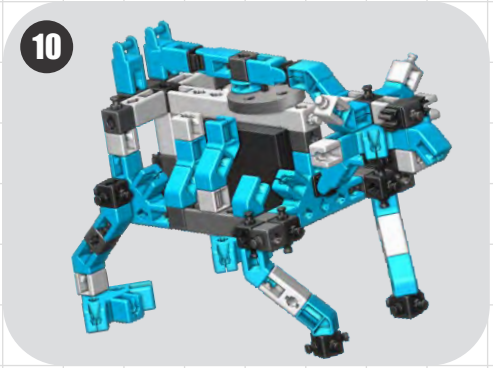
09



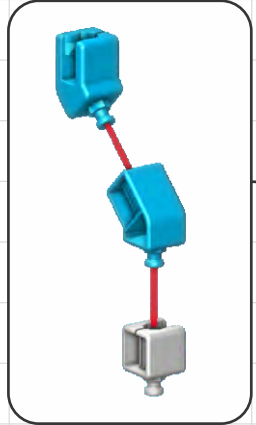
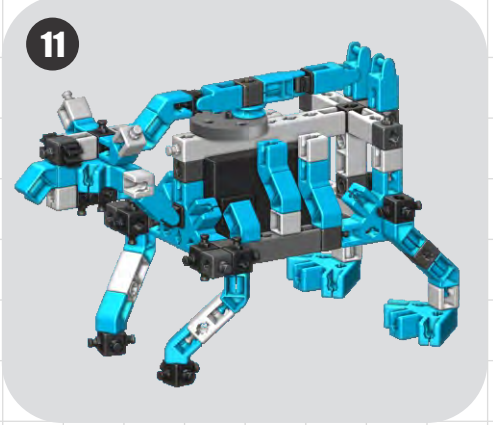
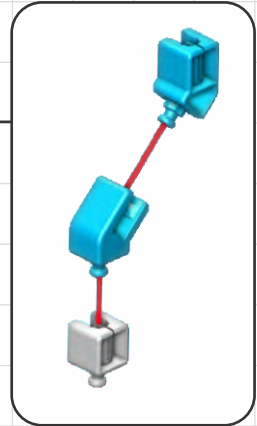
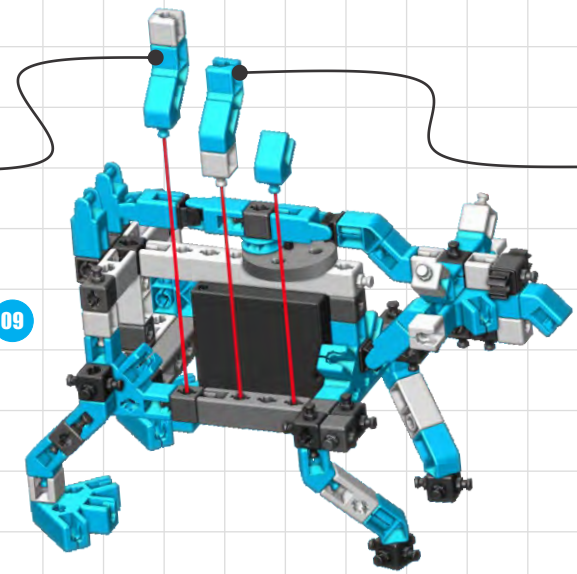
08



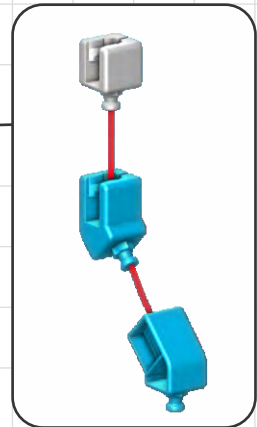
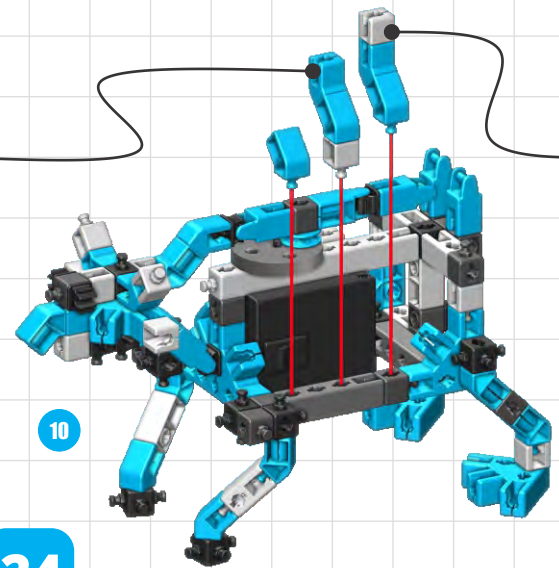




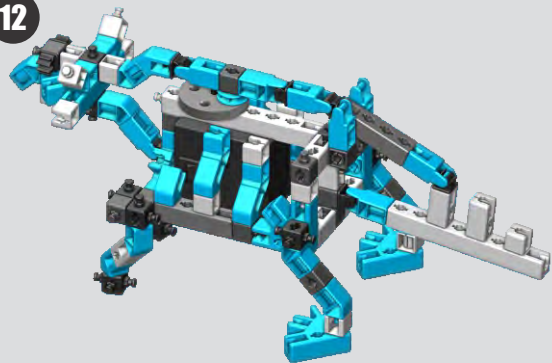
**09**



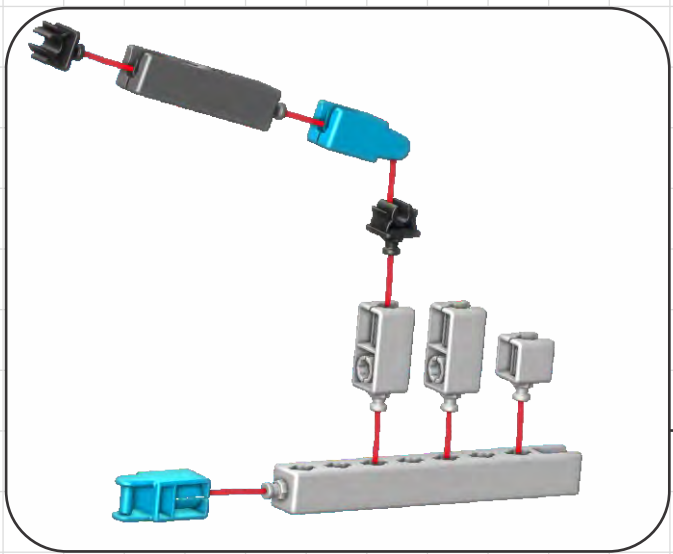
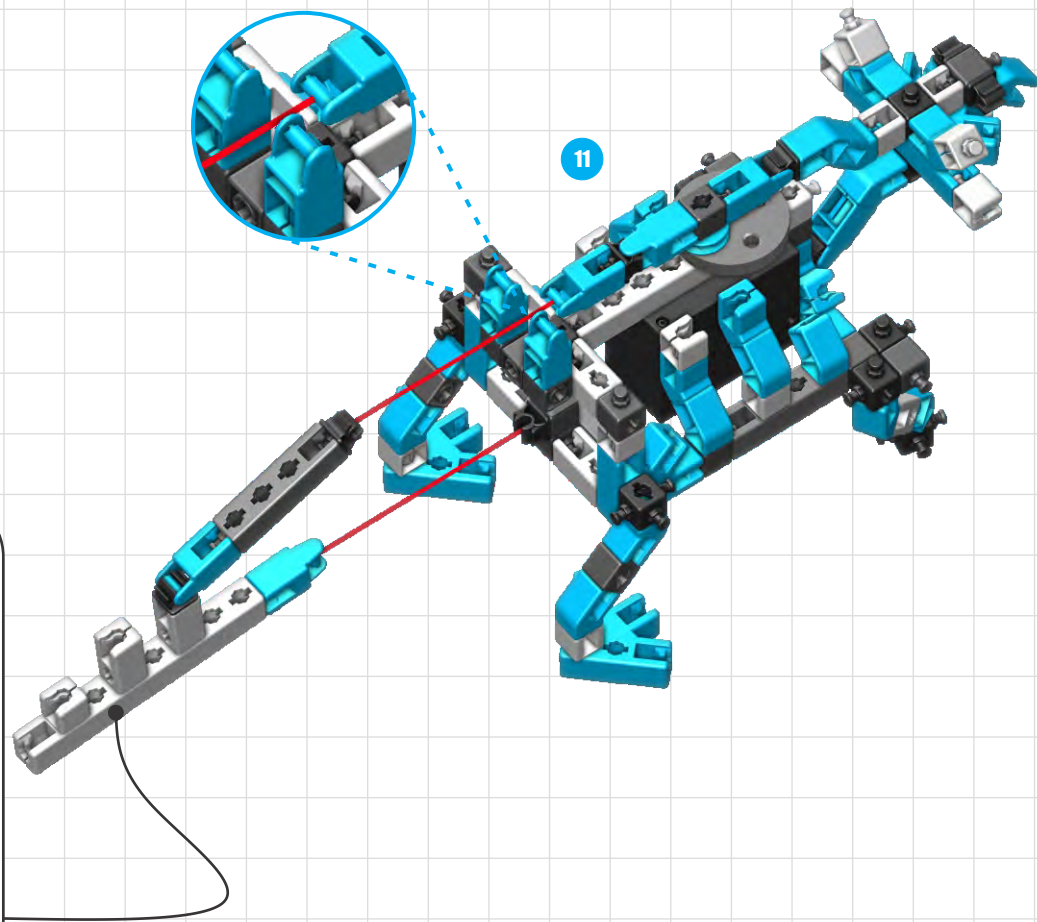
**10**

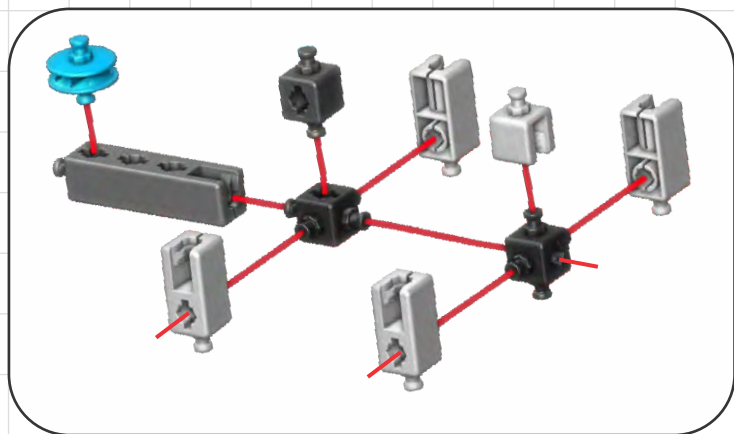
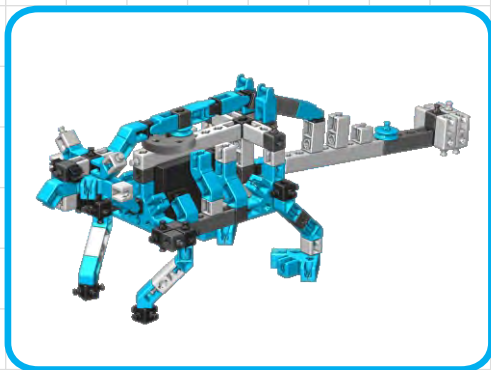


12

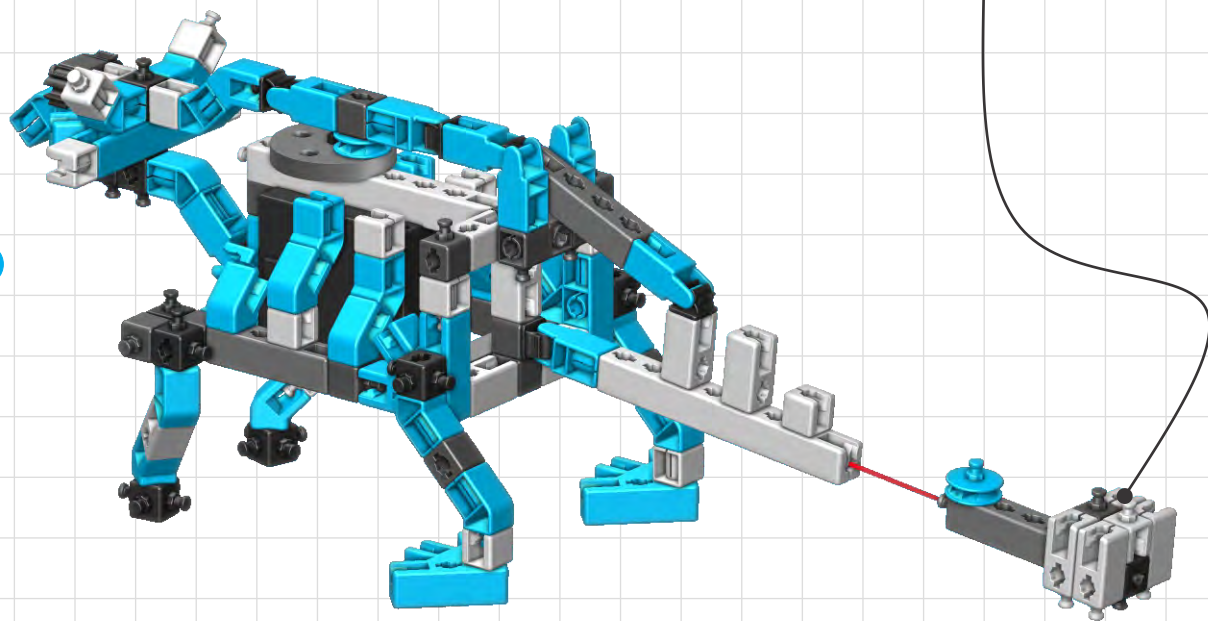


11





12



# Lista elementów

# Engine



**x3**  
S003-03



**x12**  
S004-04



**x18**  
S005-03



**x18**  
S006-03



**x19**  
S010-05



**x17**  
S007-06



**x2**  
S002-06



**x2**  
S001-06



**x8**  
S013-28



**x24**  
S009-28



**x10**  
S012-28



**x4**  
S015-28



**x2**  
S016-28



**x1**  
M008-04



**x1**  
M009-04



**x1**  
M011-04



**x2**  
M010-04



**x1**  
M012-04



**x1**  
M013-04



**x2**  
S018-04



**x2**  
S017-06

tire  
**L**



**x4**  
S019-06

tire  
**M**



**x4**  
S020-06

tire  
**S**



**x8**  
S011-06



**x1**  
E003-06



**x1**  
E005-06



**x1**  
M006-04

**Dystrybutor:**  
ConQuest entertainment a.s.  
Kolbenova 962/27d,  
Praha 9  
info@cqe.pl  
www.toy.cz  
tel: 284 000 160

**Prawa autorskie do obrazków:**  
©123RF.com / Norasit Kaewsai, designua, Thanarak Worakandech,  
Albertus Engbers, Sebastien Coell, Andrzej Puchta, William Roberts.

**! OSTRZEŻENIE:**

**NIEBEZPIECZEŃSTWO ZADŁAWIENIA -**

małe części. Produkt nie jest przeznaczony dla dzieci poniżej 3 lat.



Wyprodukowano  
w **Europie**

Kod produktu:  
**CE401MM-A**

