

Engine

CREATIVE™ engineering maker Master

40 IN 1 motorized MODELS

2
modely

vytiskné
návodů
(v balení)

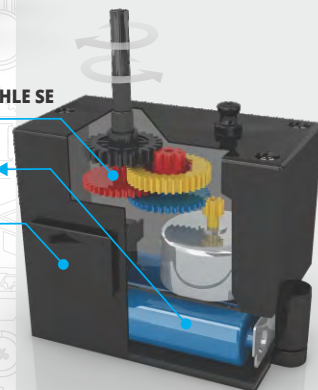


38
modelů

online
3D návody



MECHANISMUS RYCHLE SE
OTÁČEJÍCÍCH
KOLEČEK
3XAAA BATERIE
(NEJSOU ZAHRNUTY
V BALENÍ)
VYPÍNAČ



⊕ MOTOROVÝ POHON

INTERAKTIVNÍ 3D NÁVODY

• STAVTE

• HRAJTE SI

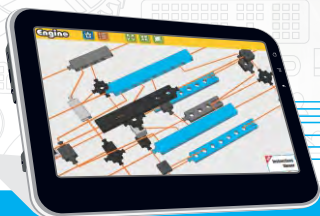
• VYMÝŠLEJTE

• UČTE SE

STEM



ENABLED



8+

Vhodný věk



Návody
na stavění

3

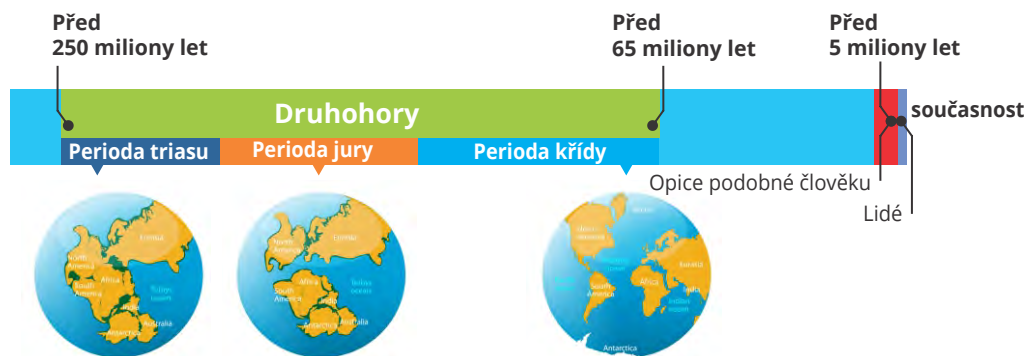
Roky záruky



Rozpojovací nástroj
Na jednoduché rozpojení
malých součástek

Teorie

Dinosauři byli ti největší a pravděpodobně i nejděsivější zvířata, která kdy žila na planetě Zemi. Někteří byli malí, ale někteří zase obrovští. Někteří byli býložravci a měli dlouhé krky, jiní naopak ostré zuby na jezení masa. Tato jedinečná skupina zvířat dominovala naší planetě skoro 200 miliónů let a poté záhadně náhle vyhynula. Přemýšleli jste někdy nad tím, jaké druhy dinosarů existovaly? Co jsou to fosílie a jakou práci vykonává paleontolog?



Období plazů

Jakákoliv událost nebo fakt, který se odehrál před lidským životem na Zemi se nazývá prehistorický. Naše planeta má velice dlouhou historii trvající kolem 4 miliard let. Dinosauři žili dávno, v období známém jako Druhohory (Mezozoikum). Tomu se říká také "období plazů" a trvalo od doby před 250 miliony let po 65 milionů.

Dinosauři žili před velice dávnou dobou. V jejich éře se kontinenty Země zformovaly do jejich stávajícího stavu.



Perioda triasu

První z období druhohor byla perioda **triasu**, ve které byla veškerá zemská plocha na Zemi v podobě jednoho kontinentu, který se nazýval **Pangea**. Kontinent byl z většiny suchý jako poušť s vodními zdroji u pobřeží. V této epoše se objevily první dinosauři a postavili se tak primitivním plazům a obojživelníkům.



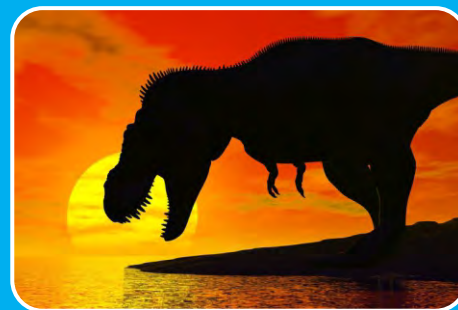
Perioda jury

Druhou periodou byla perioda **jury**. Byla to neaktivnější epocha dinosauřího růstu. V periodě jury se dinosauři silně diverzifikovali a rozprostřeli se na zemi, v mořích i ve vzduchu, čímž dominovali celému království zvířat. V této epoše žili někteří z nejslavnějších a největších druhů, jako je například Brachiosaurus, Stegosaurus nebo Ankylosaurus.



Věděli jste, že...

Slovo "dinosaur" znamená strašlivá ještěrka. Pochází ze dvou řeckých slov - slova "dino", které znamená strašlivý nebo způsobující utrpení a slova "saura", což znamená ještěrka. Proto dinosaur znamená strašlivá ještěrka nebo ještěrka způsobující utrpení ostatním. Toto slovo je spojeno se Sirem Richardem Owenem, který v roce 1841 označil neznámé kosti k zcela novému druhu nazvanému "dinosauria".



*Obrovský dinosaurus
mohl šířit teror*

Vyhynutí dinosaurů

Dinosauri zmizeli ze Země náhla koncem období druhohor. Společně s dinosaury zmizelo přes 50% druhů, které žily v tu dobu na Zemi. V případě, že v takto krátké době zmizí velké množství druhů, nazývají to vědci událostí masového vyhynutí. K takovým dramatickým změnám pozemní fauny by mohly vést drastické či katastrofické události. Vyhynutí dinosaurů se nazývá "vymírání K-T", nicméně důvody jejich vymření jsou vědcům stále neznámé. Tato tajemná událost motivuje paleontology a geology ke dalšímu zkoumání ve starých horninách a fosíliích.

Teorie nárazu

Jedním z vysvětlení je možná srážka Země s obrovským asteroidem před miliony let. Náraz takové síly by mohl způsobit dramatické změny v atmosféře a globálním klimatu. Velká oblaka prachu by ohla zakrýt na měsíce slunce, čímž by se přerušil sluneční svit narušila podstatná funkce fotosyntézy. Mohla by drasticky klesnout teplota a to by mohlo vést k několika krutým rokům.

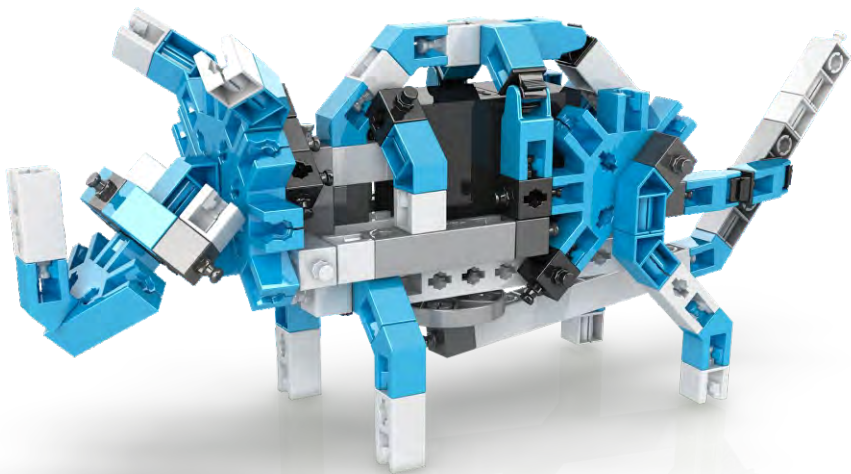


Vulkanické erupce

Dalším vysvětlením by mohly být intenzivní vulkanické aktivity, které se v té době na Zemi odehrávali. Jednou z největších vulkanických oblastí na Zemi jsou Dekkánské trapy, které se nacházejí v Indii. Geologové odhadují, že tyto obrovské "hory lávy" vznikly ve stejnou dobu, jako se odehrálo vymírání K-T. Erupce tohoto rozsahu by mohly vést k smrtícím podmínkám na zemi. Toxické plyny by otrávil atmosféru, což by vedlo k zablokování slunečního svitu.

Triceratops

Triceratopsové jsou jedni z nejrozpoznatelnějších dinosaurů díky svému velkému tělu, jedinečnému límci a třem rohům. Jejich název pochází z řeckých slov "tri", což znamená tři, "keras", což znamená roh a "opsi", což znamená tvář. Triceratops tedy doslova znamená tvář se třemi rohy.



Triceratops je známý svou velkou lebkou, která je občas delší než 2 metry. Měli také mezi 400 až 800 zubů, ale i přes tento počet zubů byli triceratopsové býložravci.



Věděli jste, že...

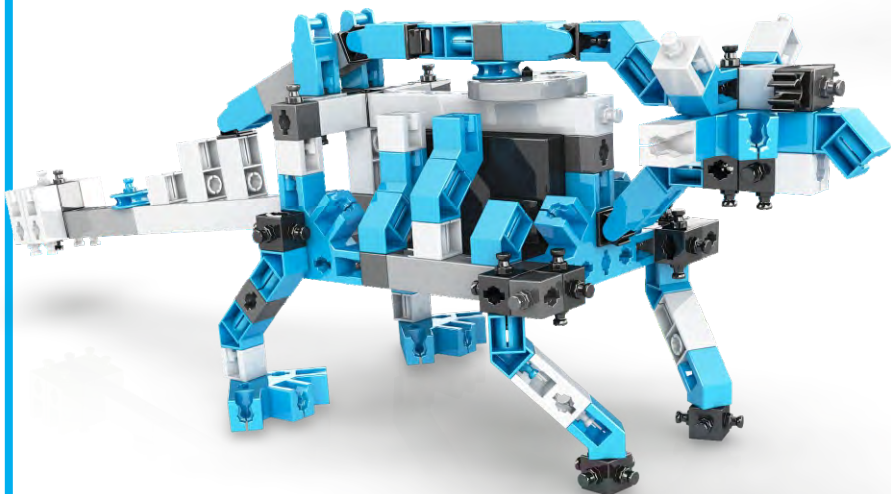
Studiem fosílií bylo zjištěno pět masových vyhynutí. Každá z nich způsobila vymření přes 50% procent žijících druhů živočichů a rostlin na Zemi. Želvuška je malý živočich, který přežil všechny události vyhnutí! Je tak malá, že ji můžeme vidět pouze pod mikroskopem. Strpí extrémní teploty, tlak a přežije bez potravy či vody přes 30 let!



*Želvuška přežila všech
5 masových vyhynutí*

Stegosaurus

Dalším legendárním dinosaurem, který žil v periodě jury byl mocný Stegosaurus. Tím, že je velký a těžký, je Stegosaurus jeden z jednoduše identifikovatelných dinosaurů, také díky své dvojité řadě plochých desek. Desky byly rozprostřeny vertikálně podél zahýbých zad a dva hroty měl na konci ocasu. Největší desky se nacházely kolem jeho boků a mohly měřit až 60 cm.



Ankylosaurus

Ankylosaurus byl jeden z posledních dinosaurů žijících před velkým vyhynutím na konci období druhohor. Výrazným prvkem Ankylosaura bylo jeho brnění. Skládalo se z různých výstupků, desek a hrotů z kostí zarytých do jeho kůže.

Kvíz

Najdete všechna slova v osmisměrce?
Můžou být napsaná horizontálně,
vertikálně ale i diagonálně!

REPTILES, JURASSIC, DINOSAUR, PANGEA,
EXTINCTION, FOSSIL

A	R	T	U	D	F	L	Q	J	U
S	E	D	I	N	O	S	A	U	R
T	P	O	L	A	S	P	U	R	I
I	T	A	V	R	S	O	C	A	G
C	I	T	N	J	I	M	E	S	H
P	L	A	D	G	L	I	R	S	E
W	E	X	U	O	E	X	T	I	N
M	S	U	R	T	Y	A	U	C	A
H	V	R	B	O	T	O	F	U	O
E	X	T	I	N	C	T	I	O	N



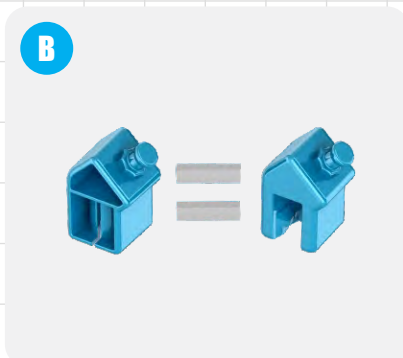
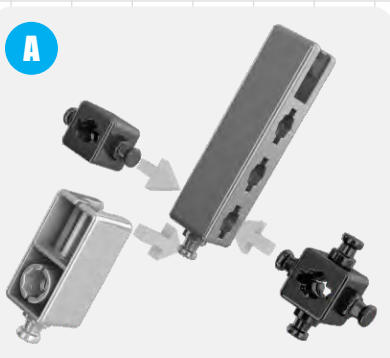
Více teorie

a experimentů najdete online!

www.engineo.com/theory/ce401mm-a



Tipy ke stavění



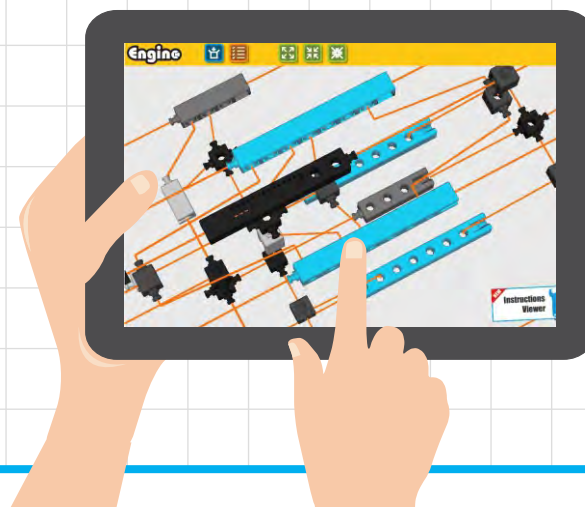
Bezplatná aplikace

- A** Více modelů najdete se svým počítačem nebo tabletem na tomto odkaze:

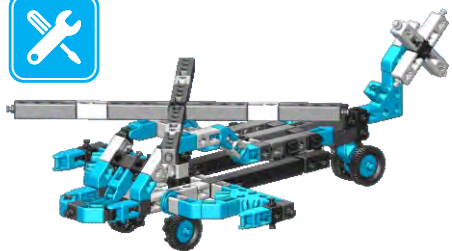
www.Engino.com/instructions/ce401mm-a

- B** Stáhněte si aplikaci, kde najdete 3D návody s popisem krok za krokem!

Engino kidCAD (3D Viewer) aplikace:



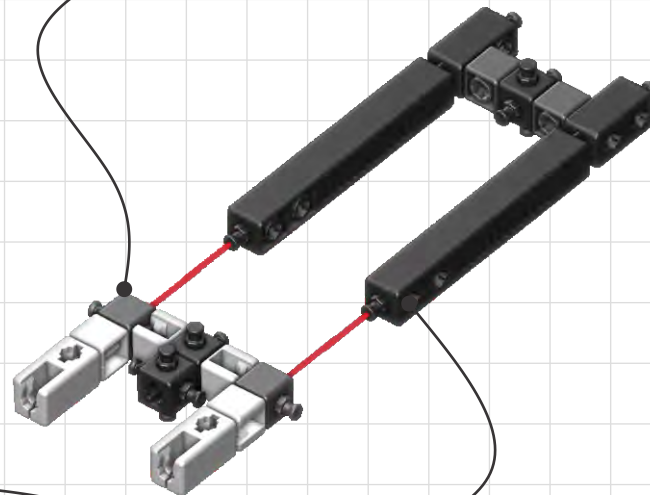
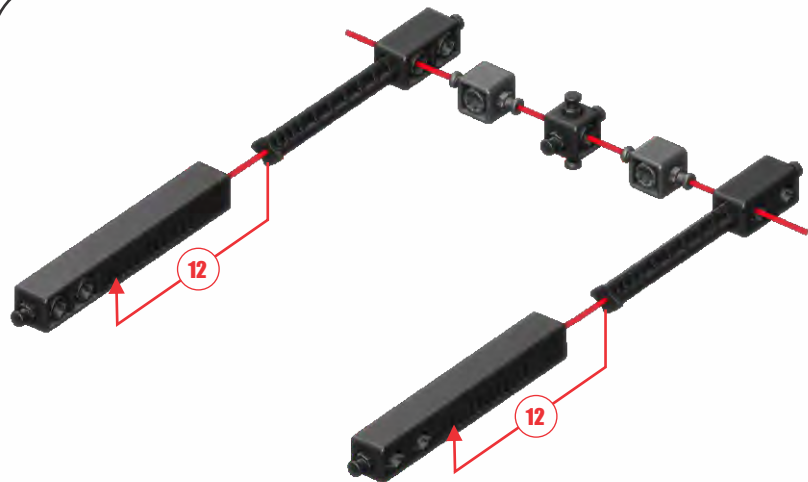
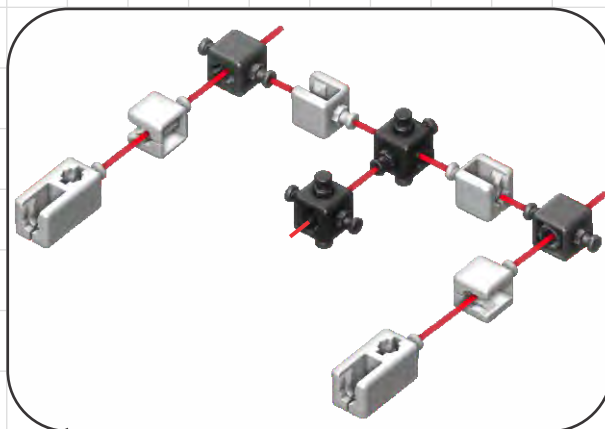
🔧 Návod na stavění



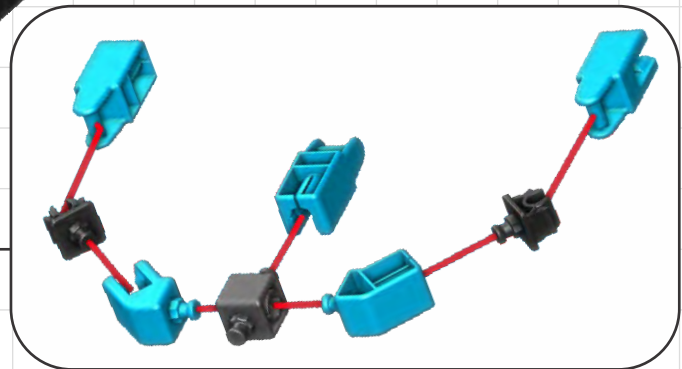
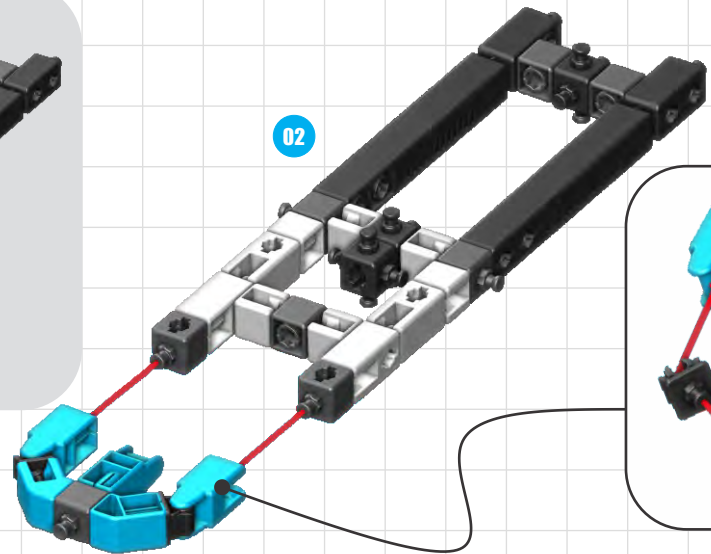
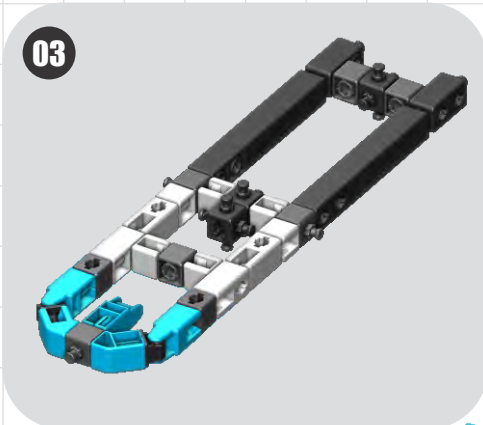
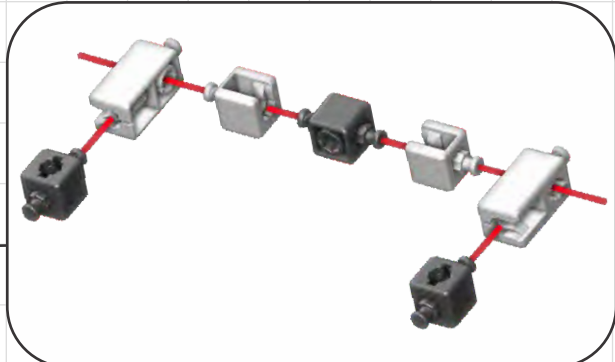
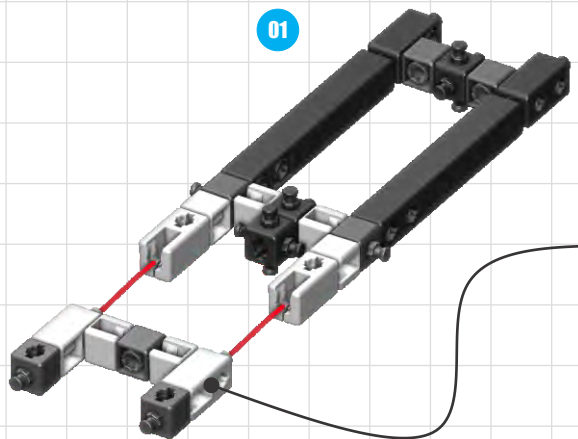
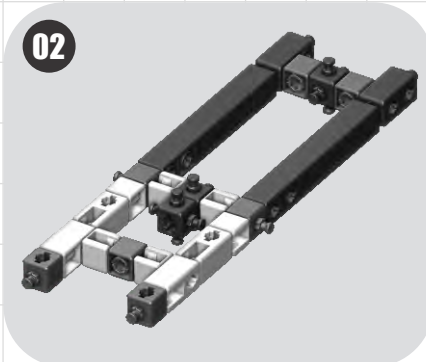
4034

Vrtulník

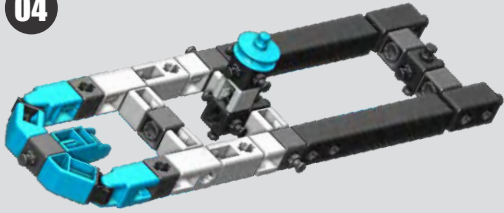
01



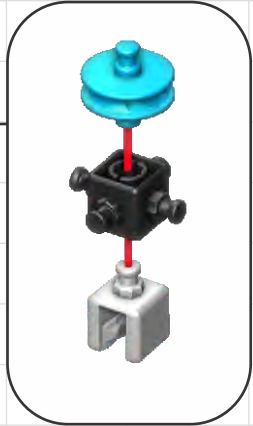
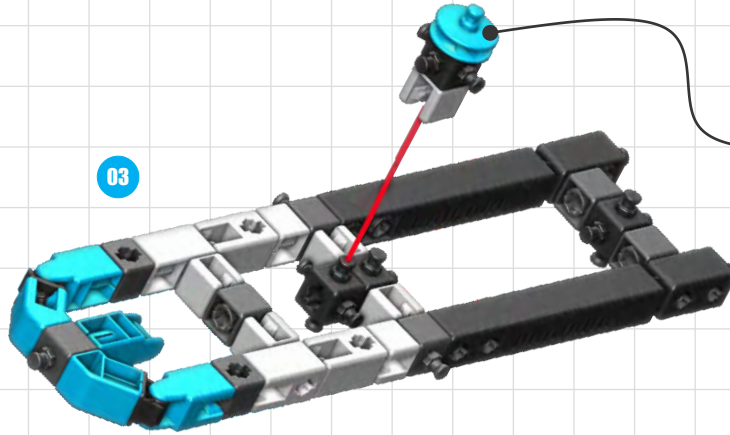
08



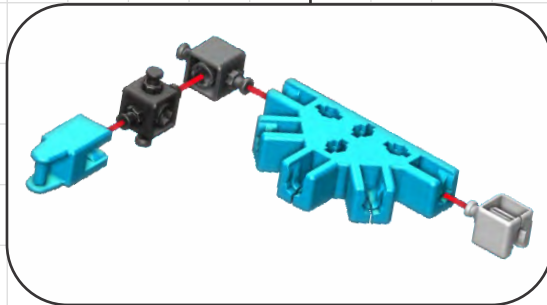
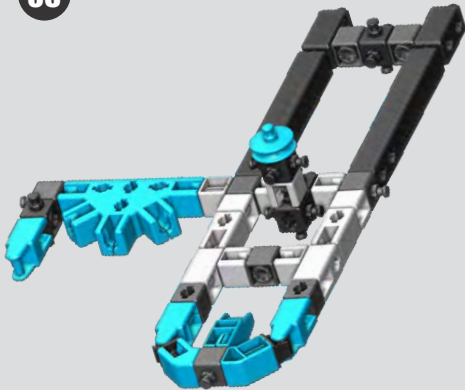
04



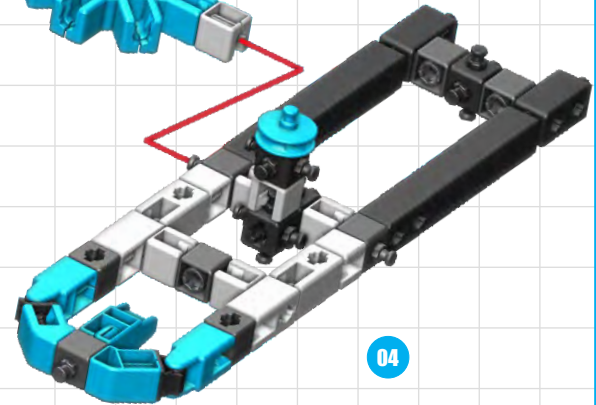
03

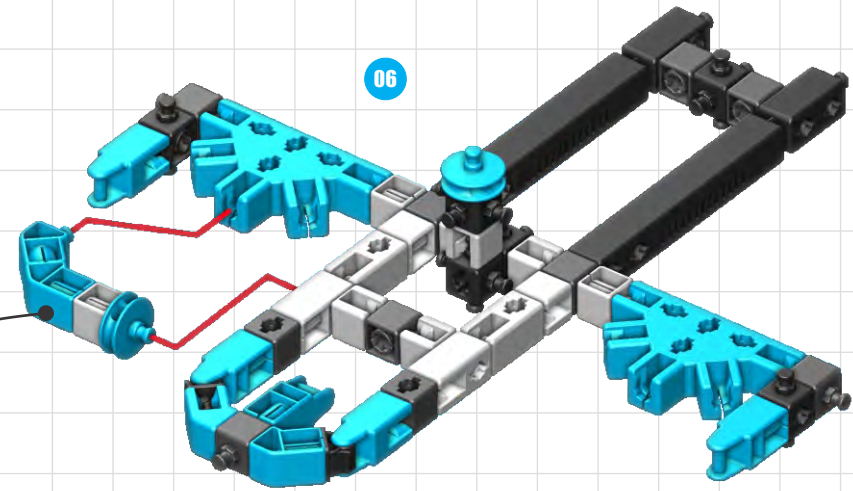
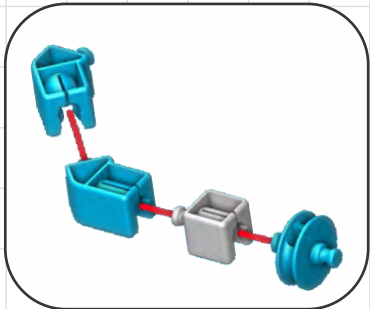
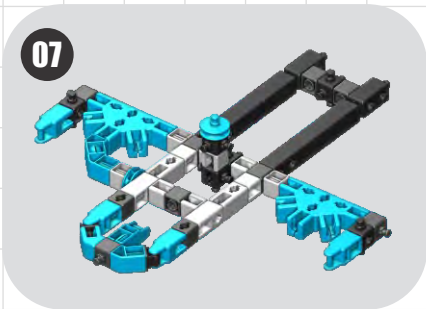
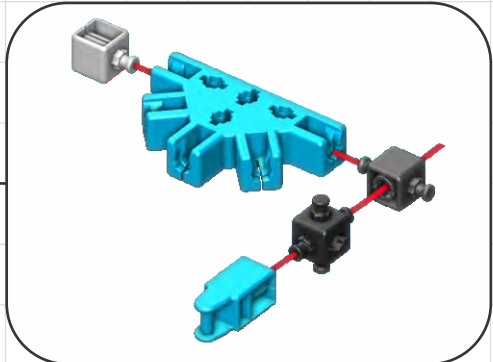
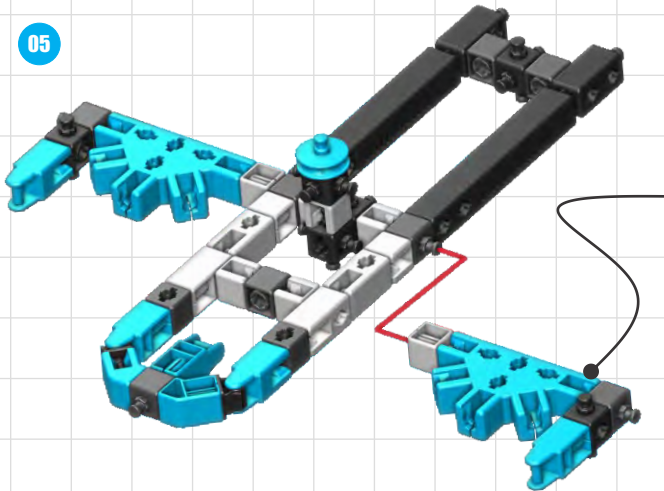
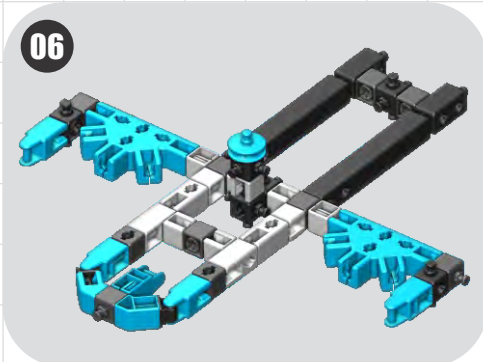


05

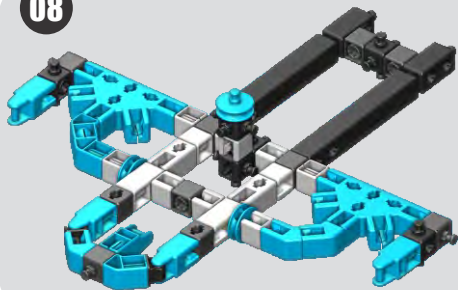


04

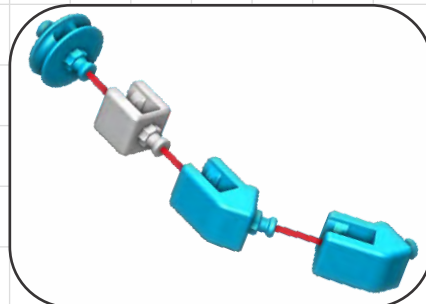
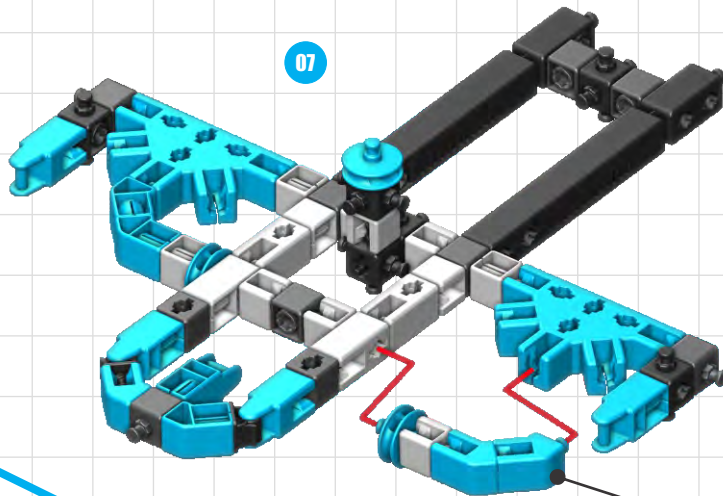




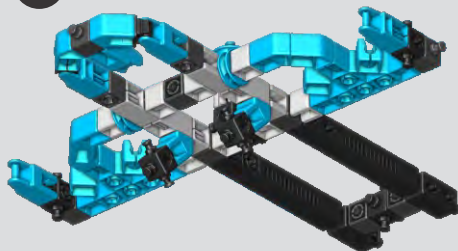
08



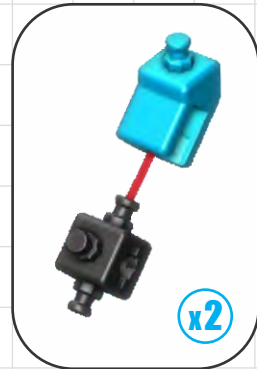
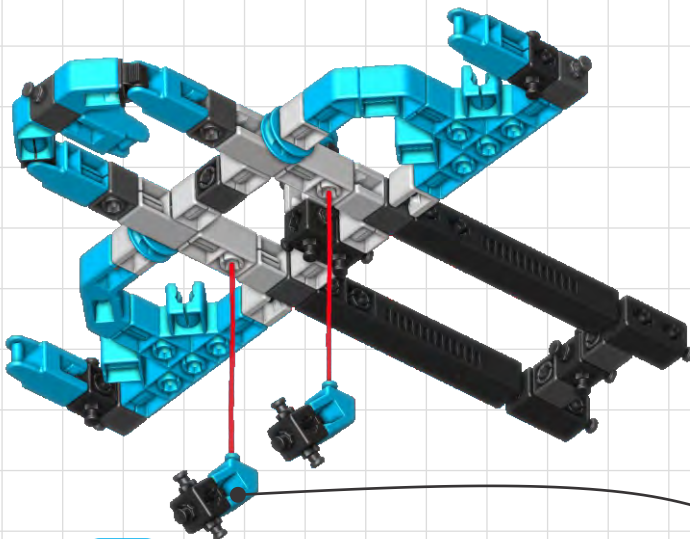
07



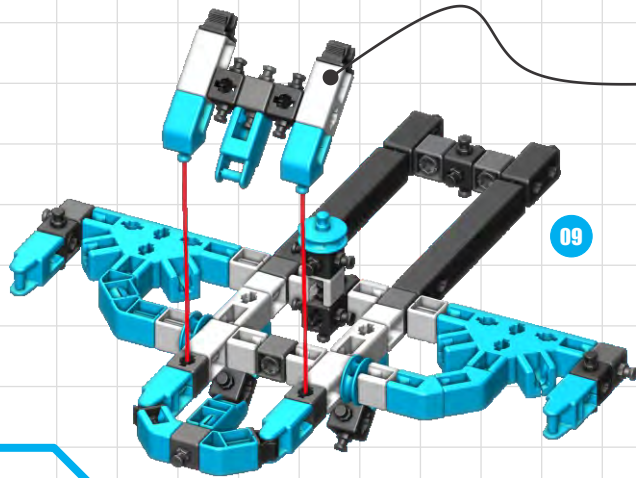
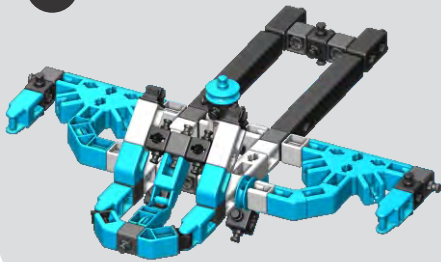
09



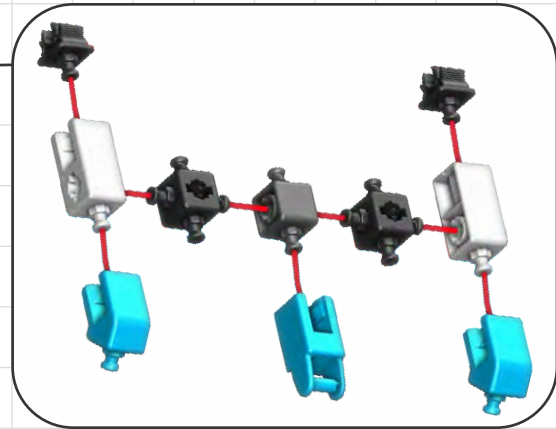
08



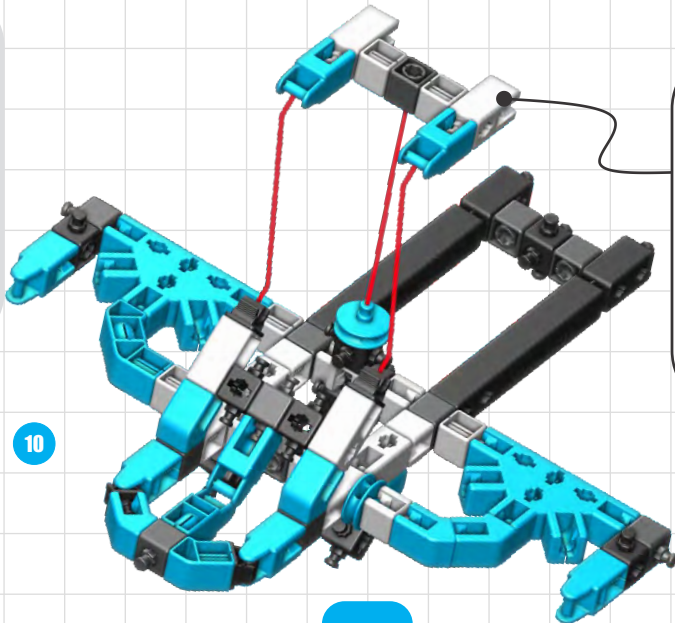
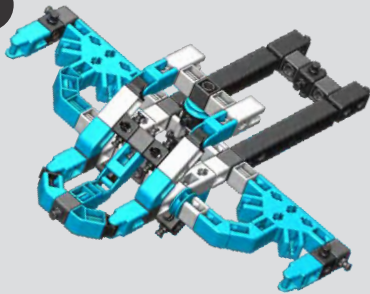
10



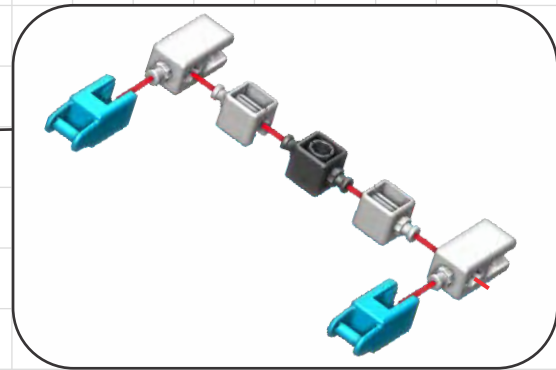
09



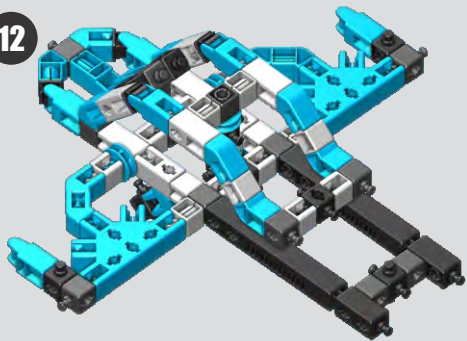
11



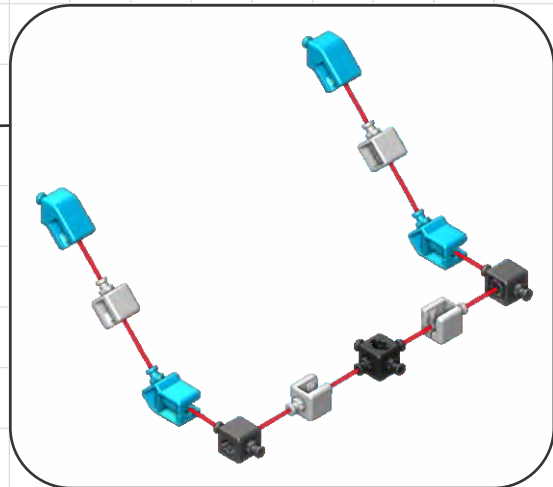
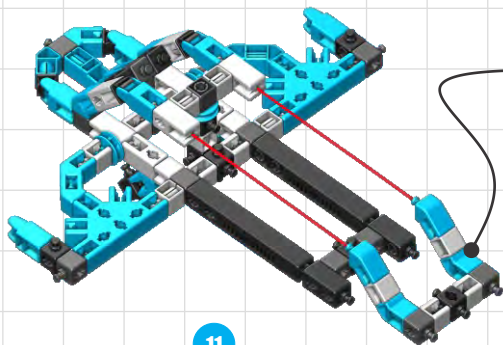
10



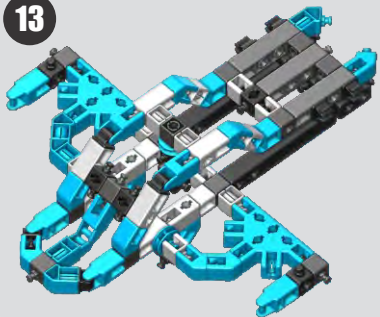
12



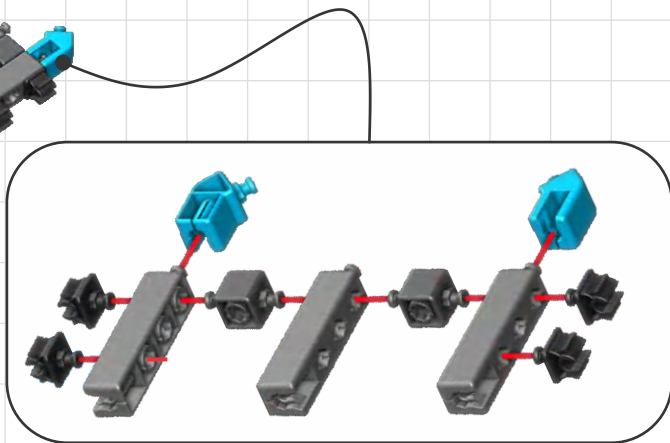
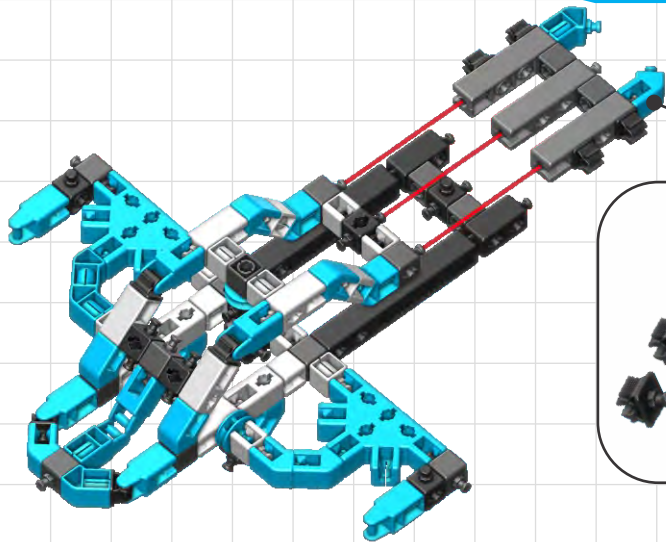
11



13

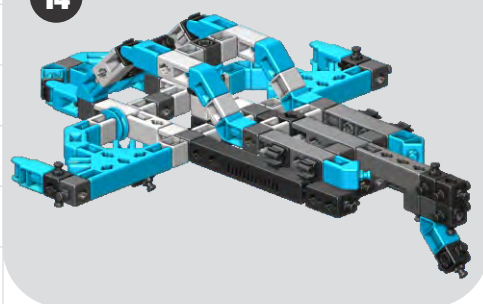


12

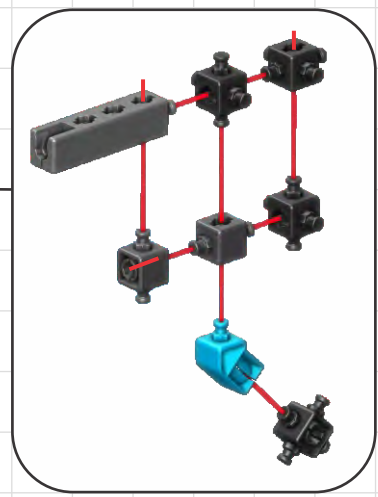
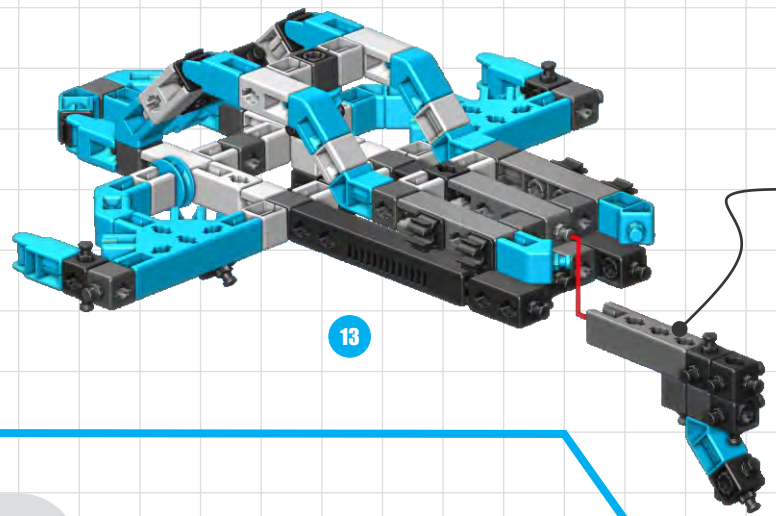


14

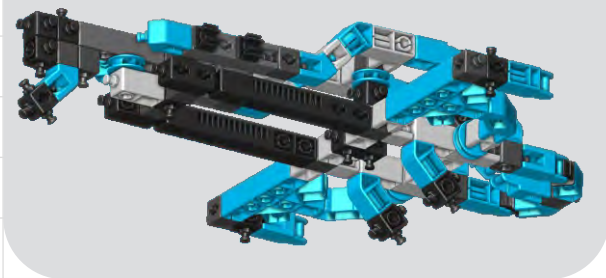
14



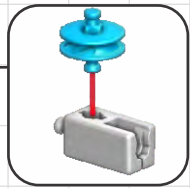
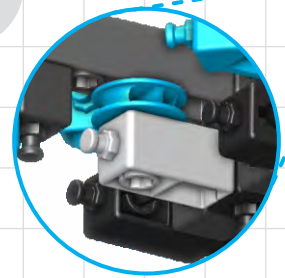
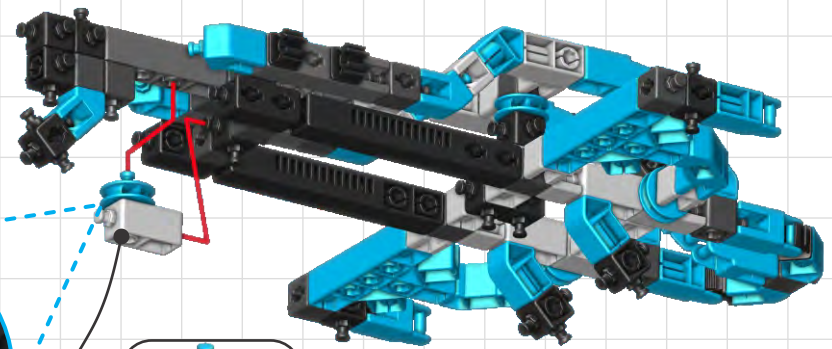
13



15

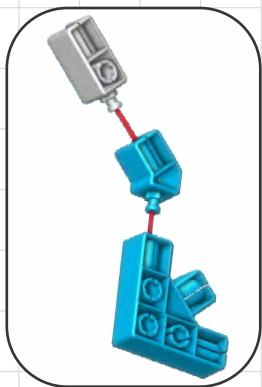
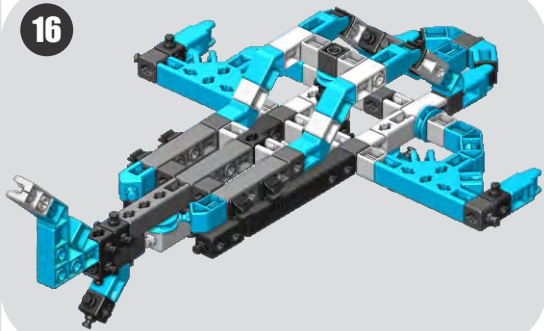


14

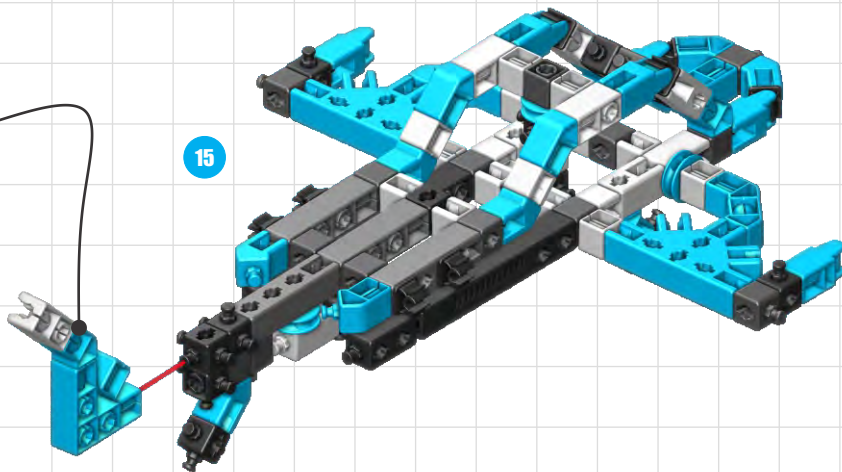


15

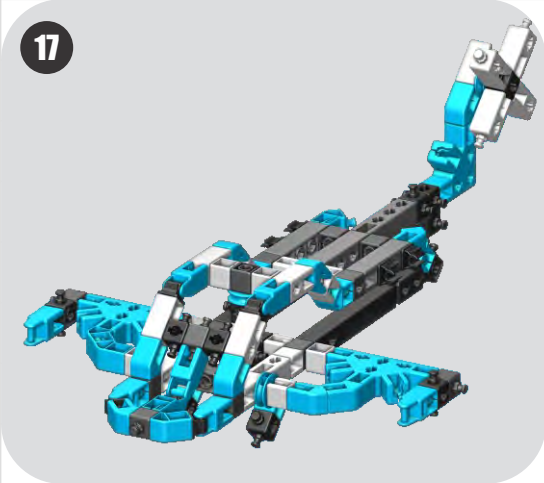
16



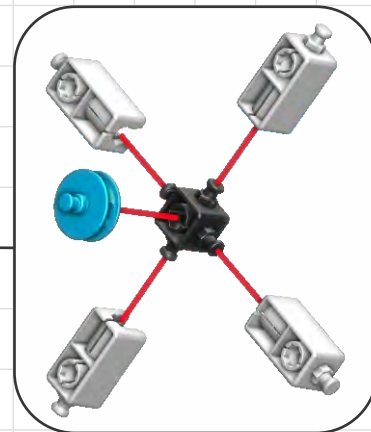
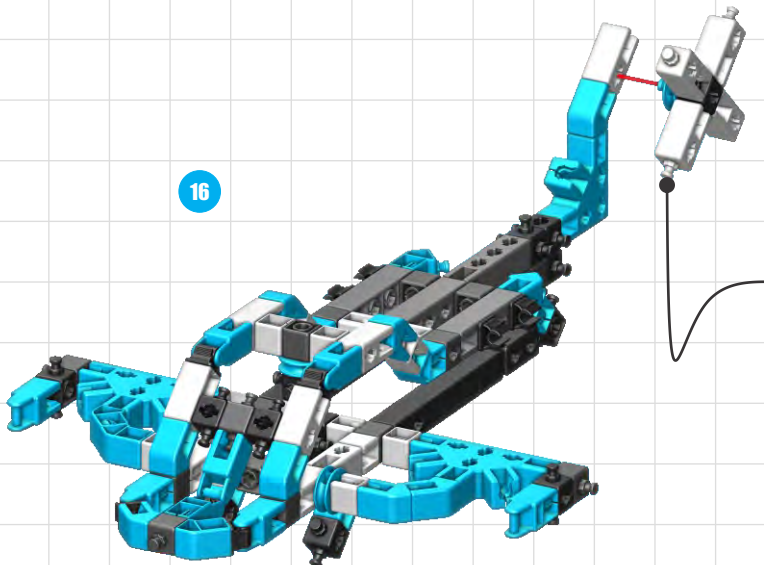
15



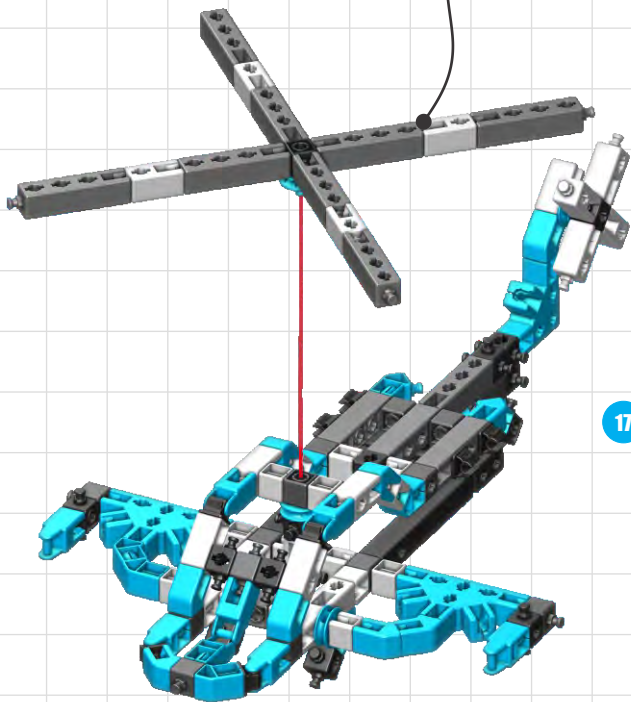
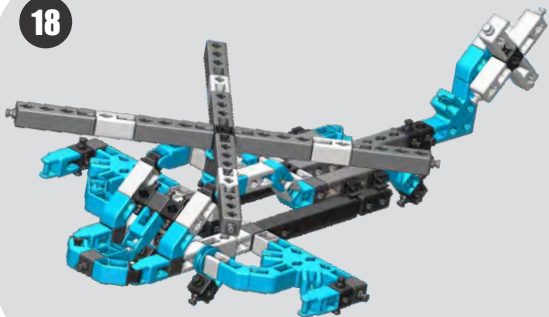
17



16

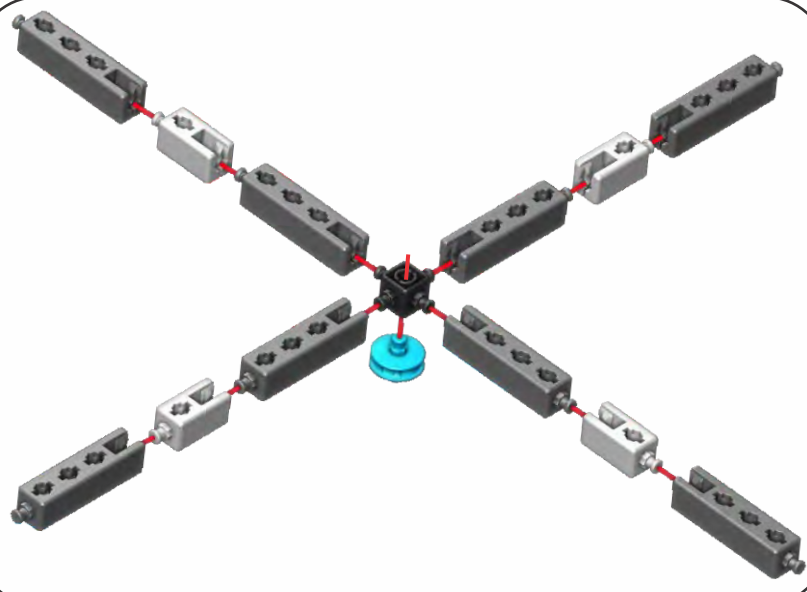


18

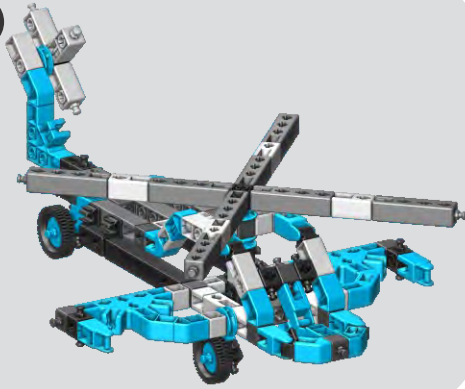


17

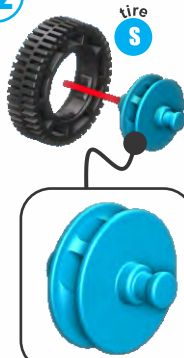
17



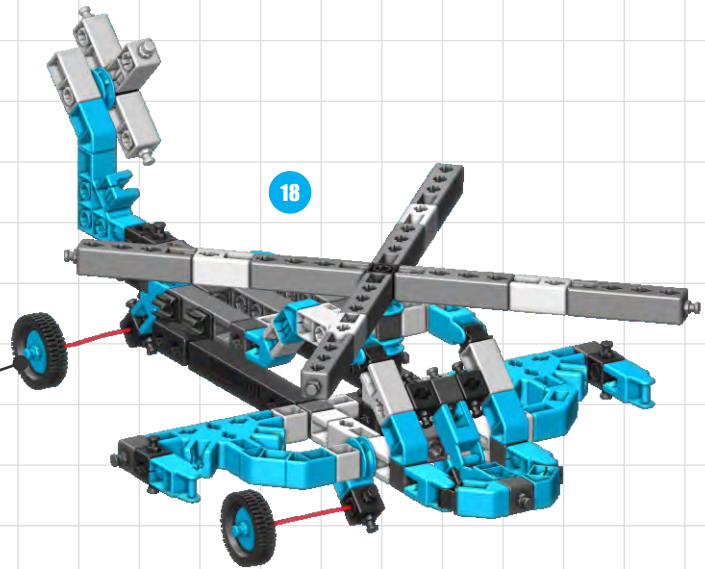
19



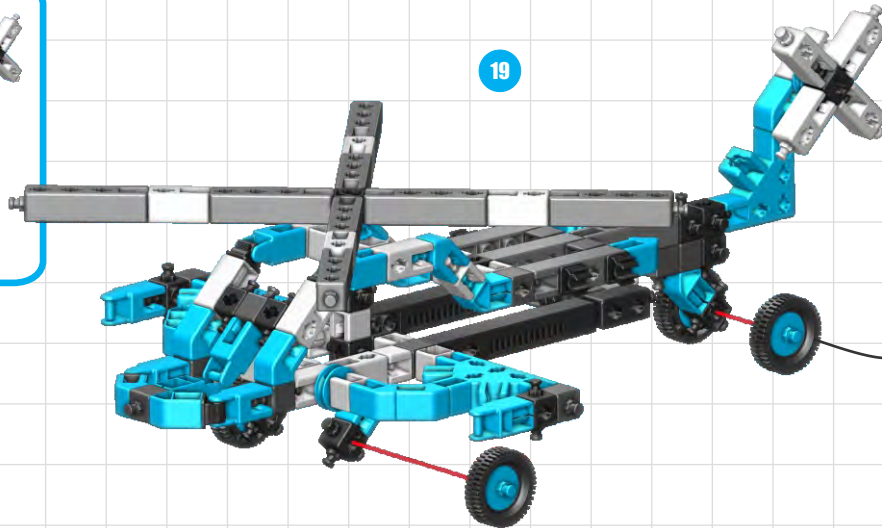
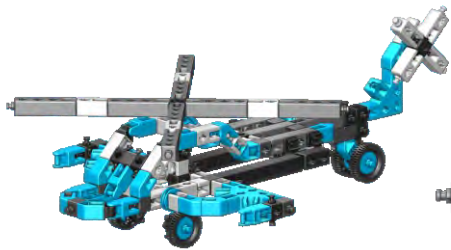
x2



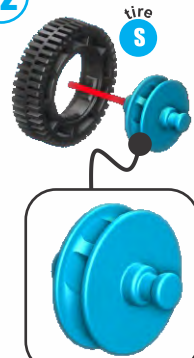
18



19



x2



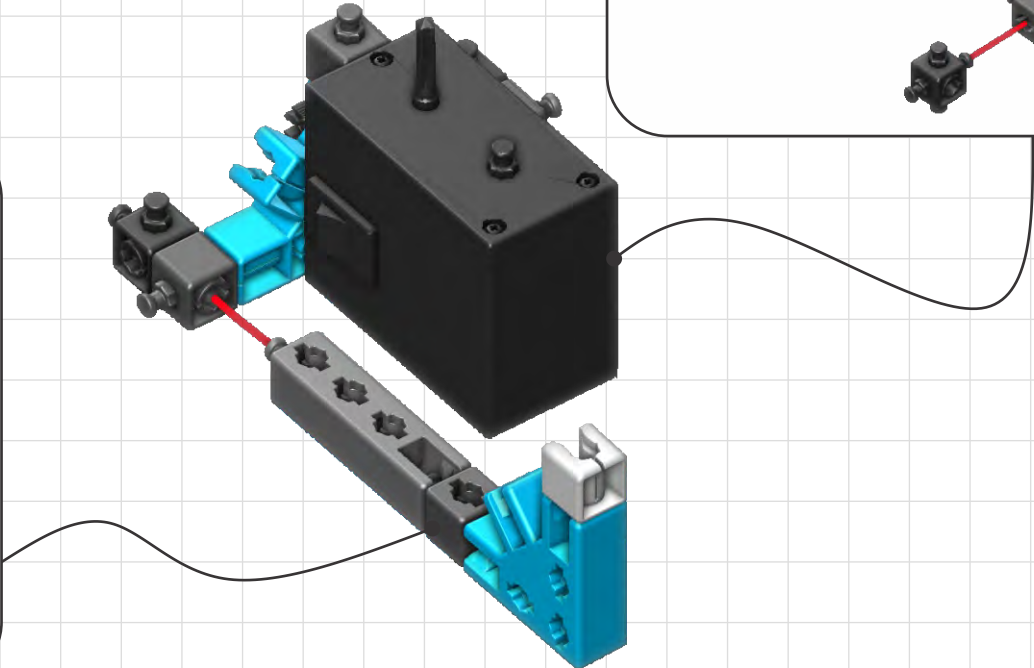
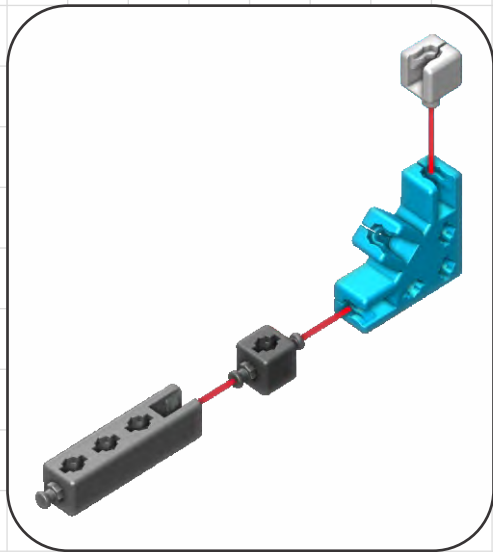
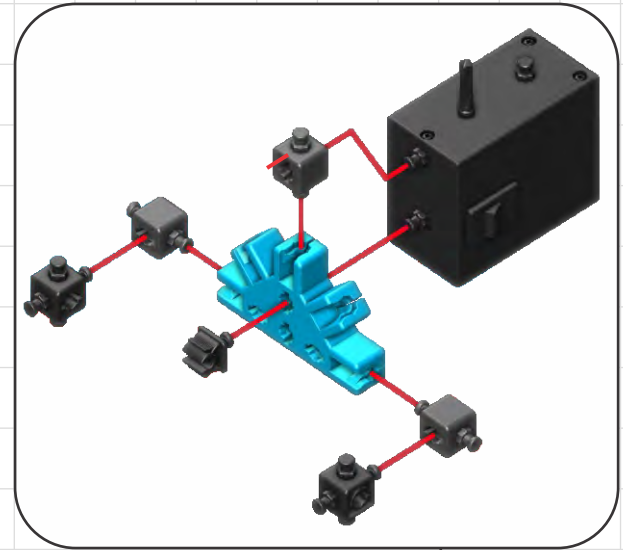
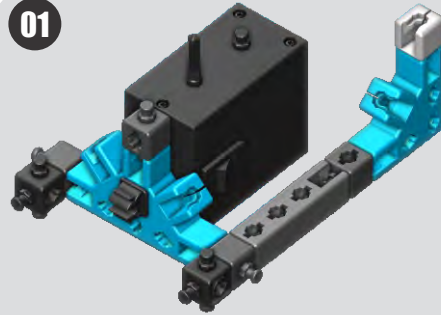
18

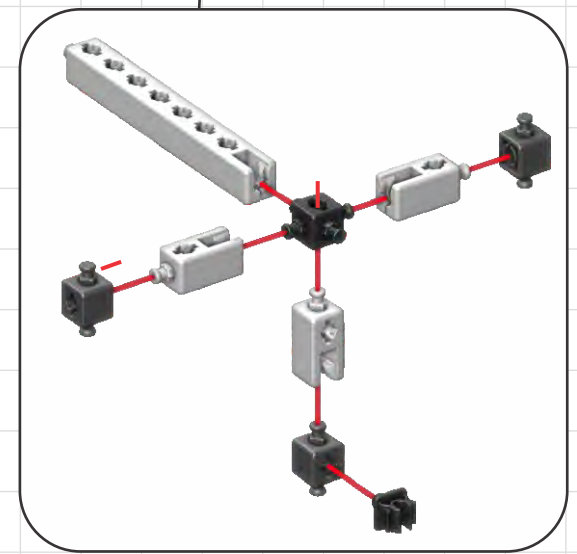
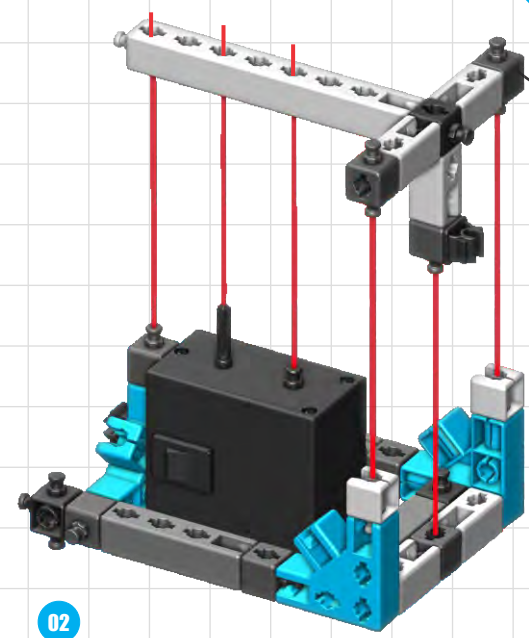
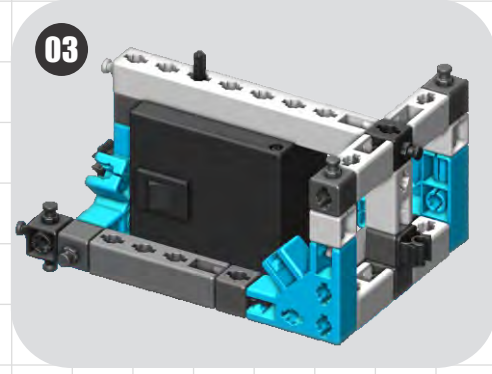
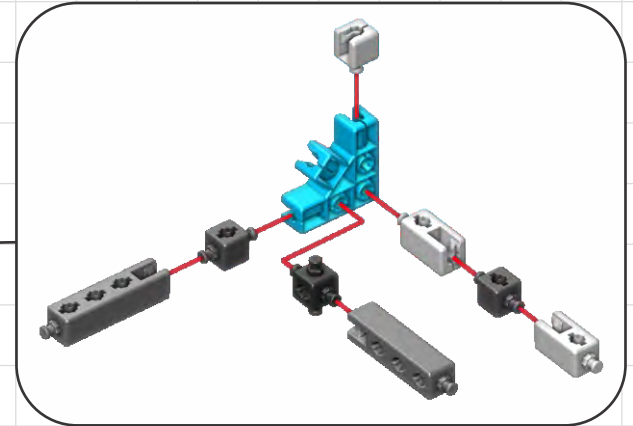
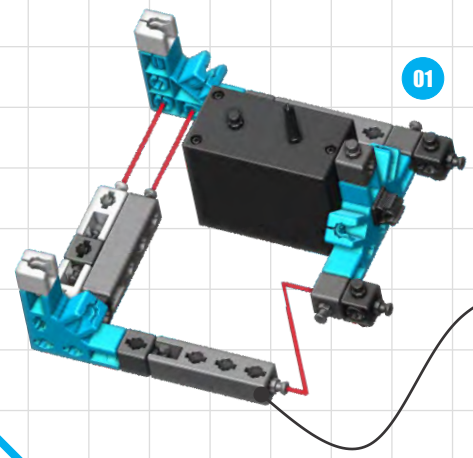
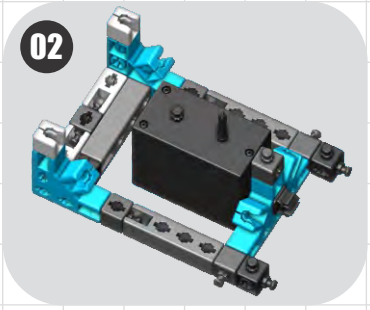


4035

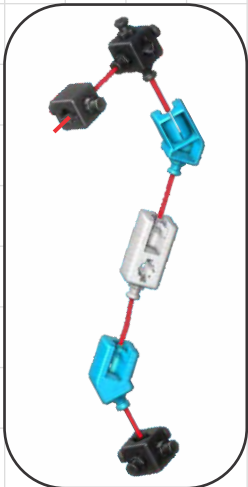
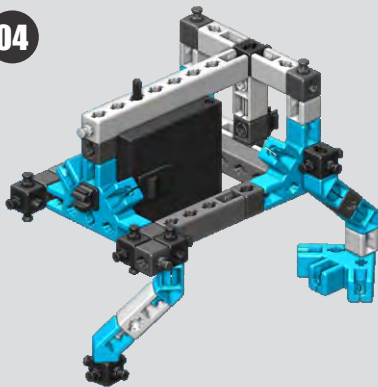
Ankylosaurus

01

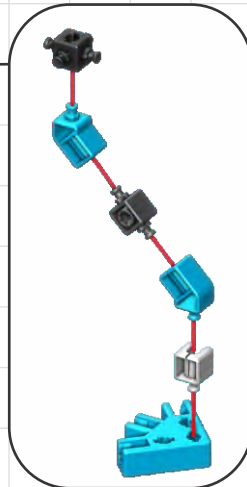
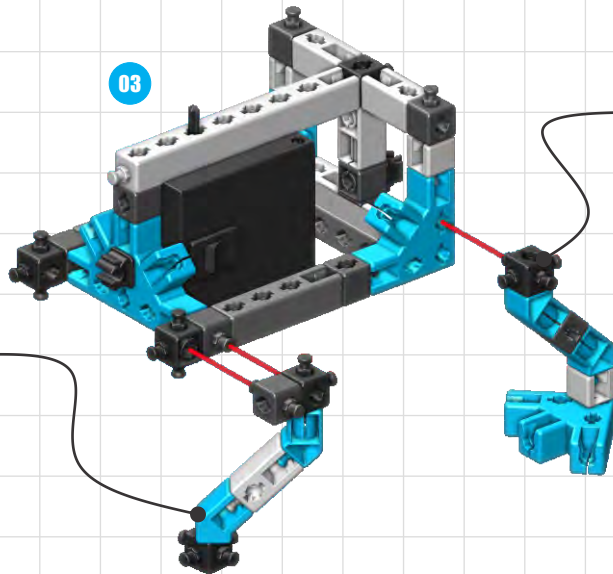




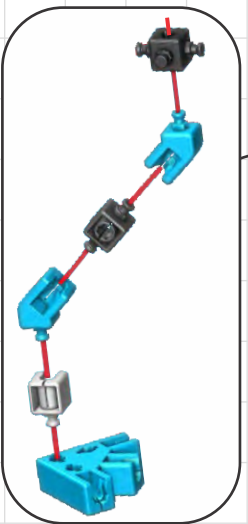
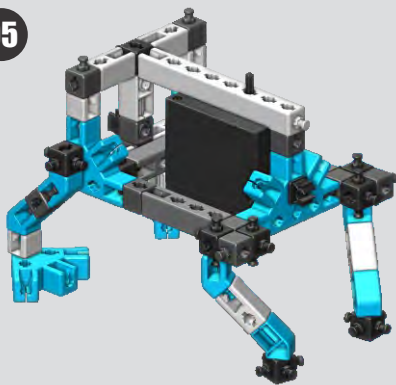
04



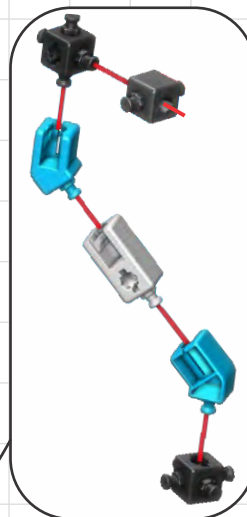
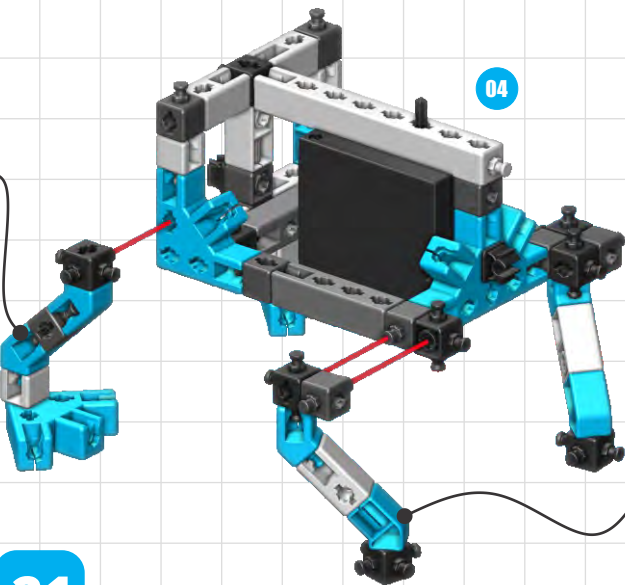
03



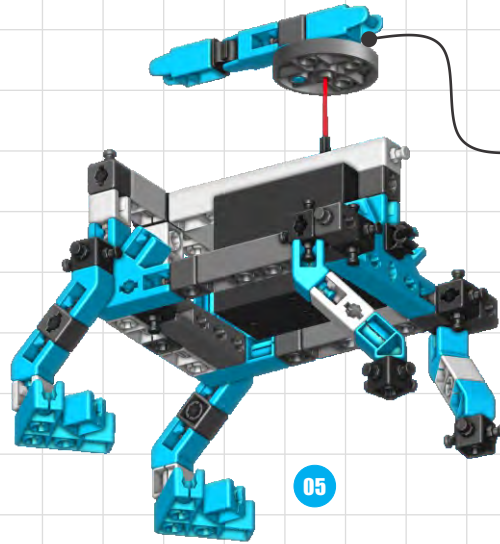
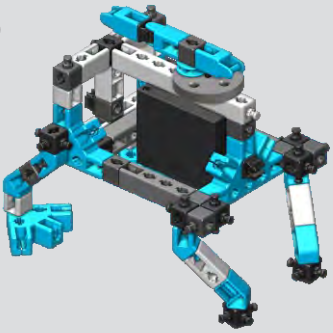
05



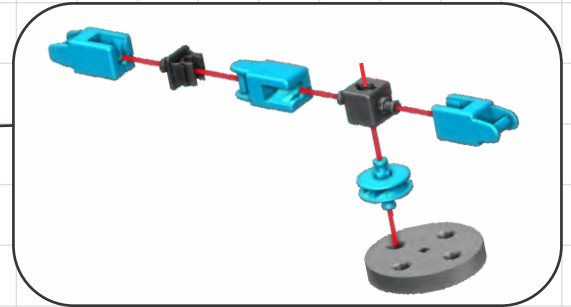
04



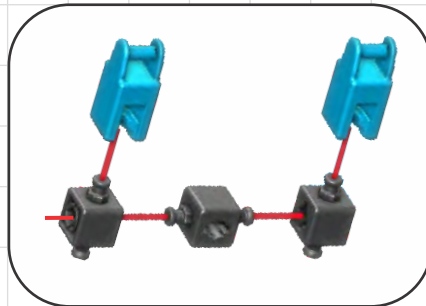
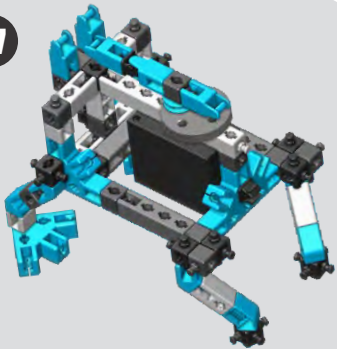
06



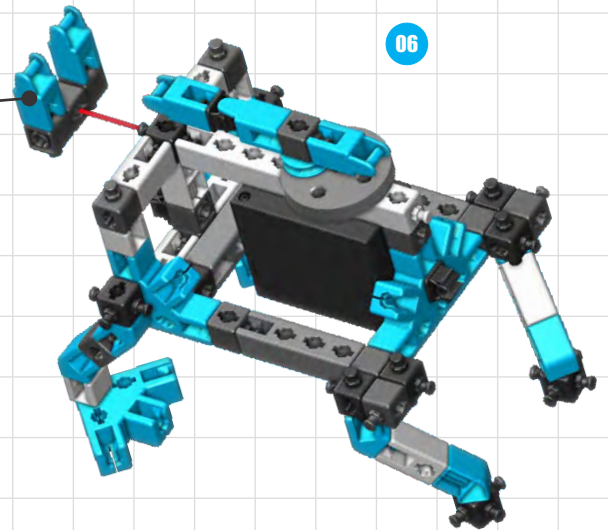
05



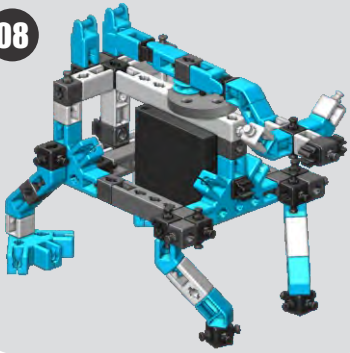
07



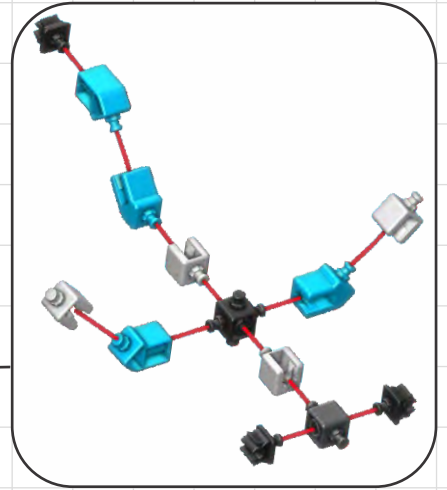
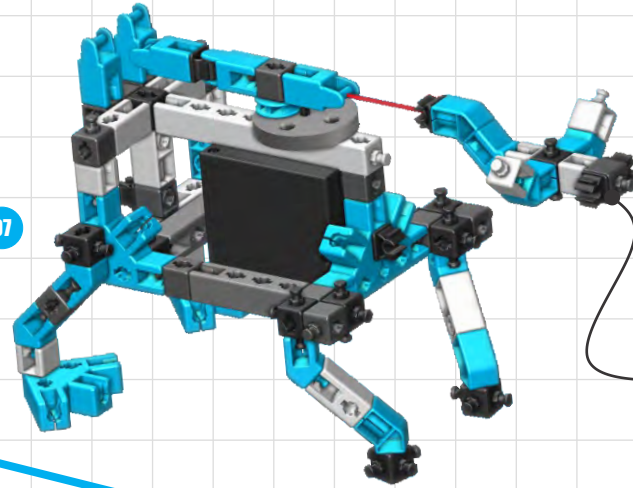
06



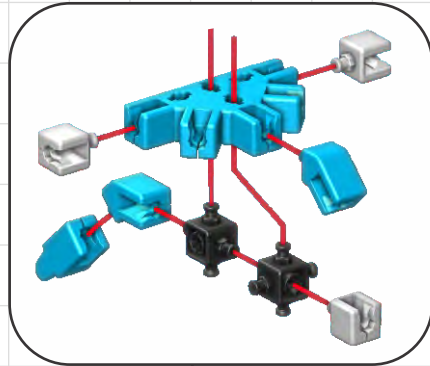
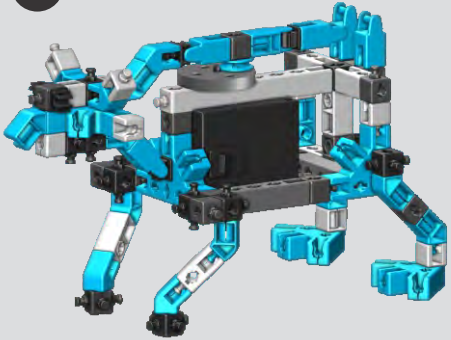
08



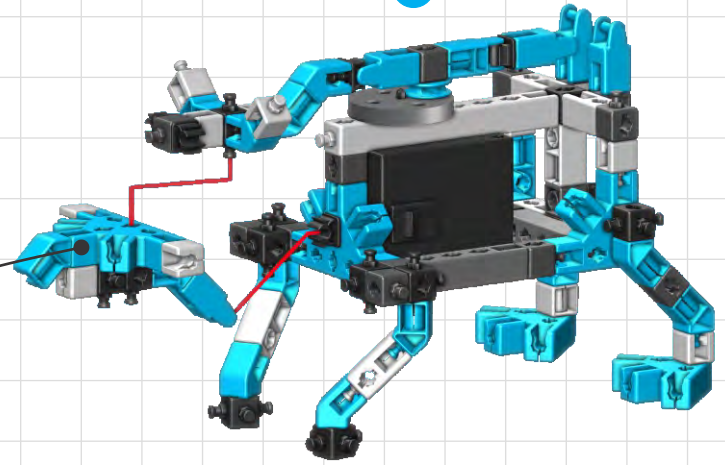
07

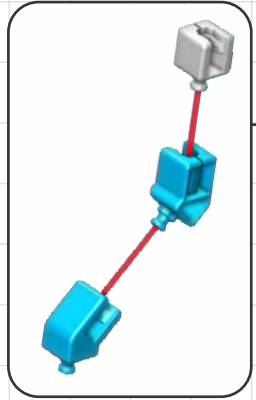
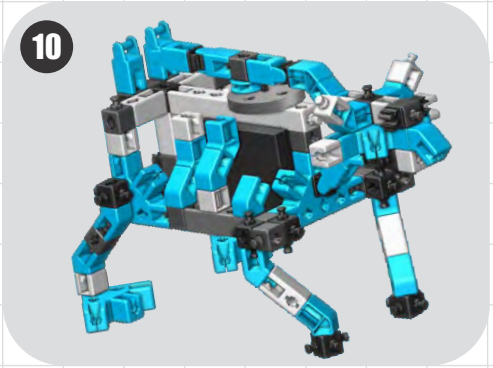


09

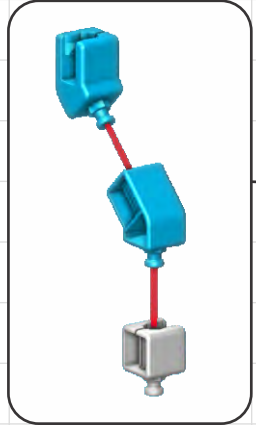
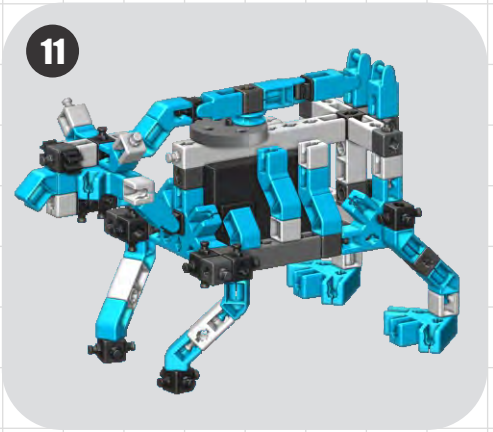
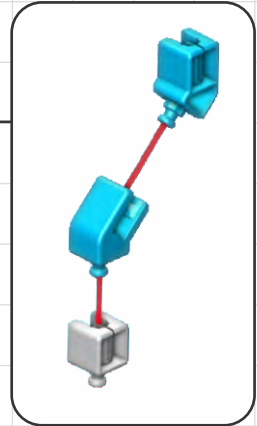
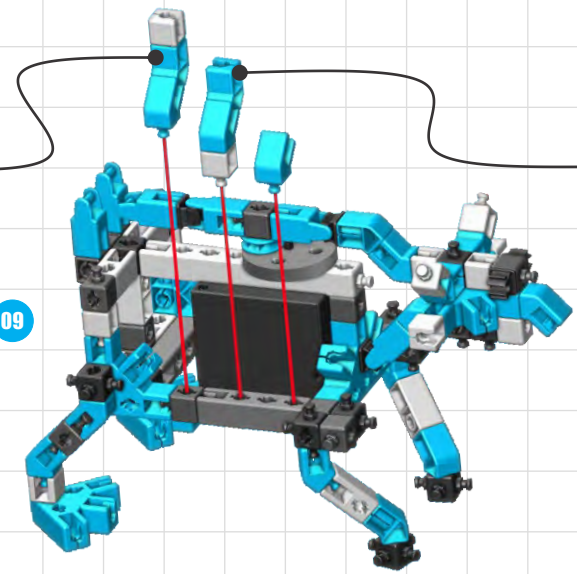


08

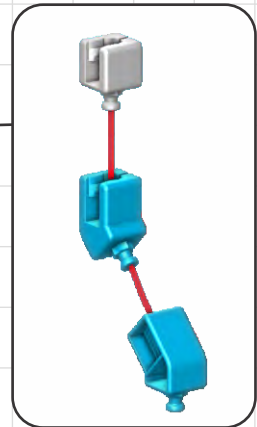
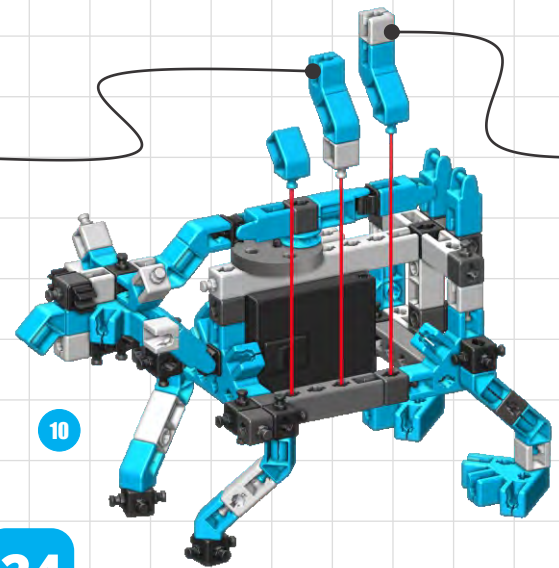




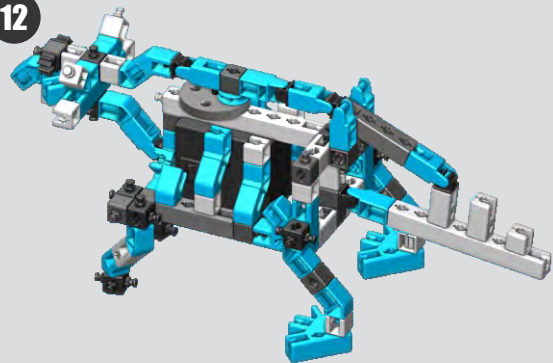
09



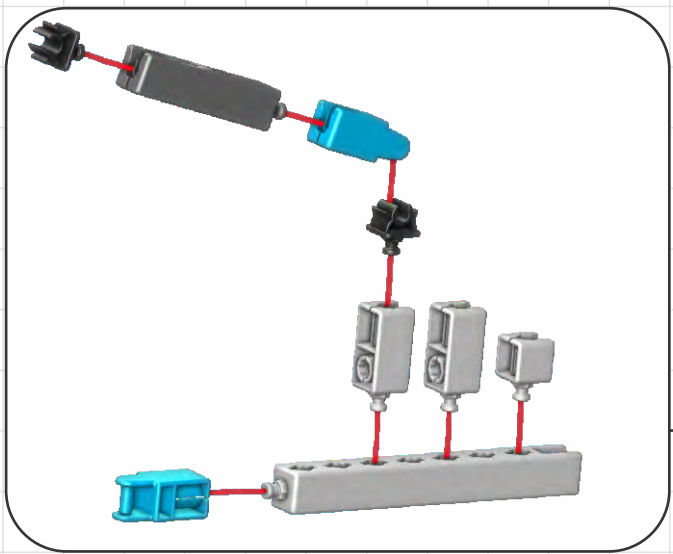
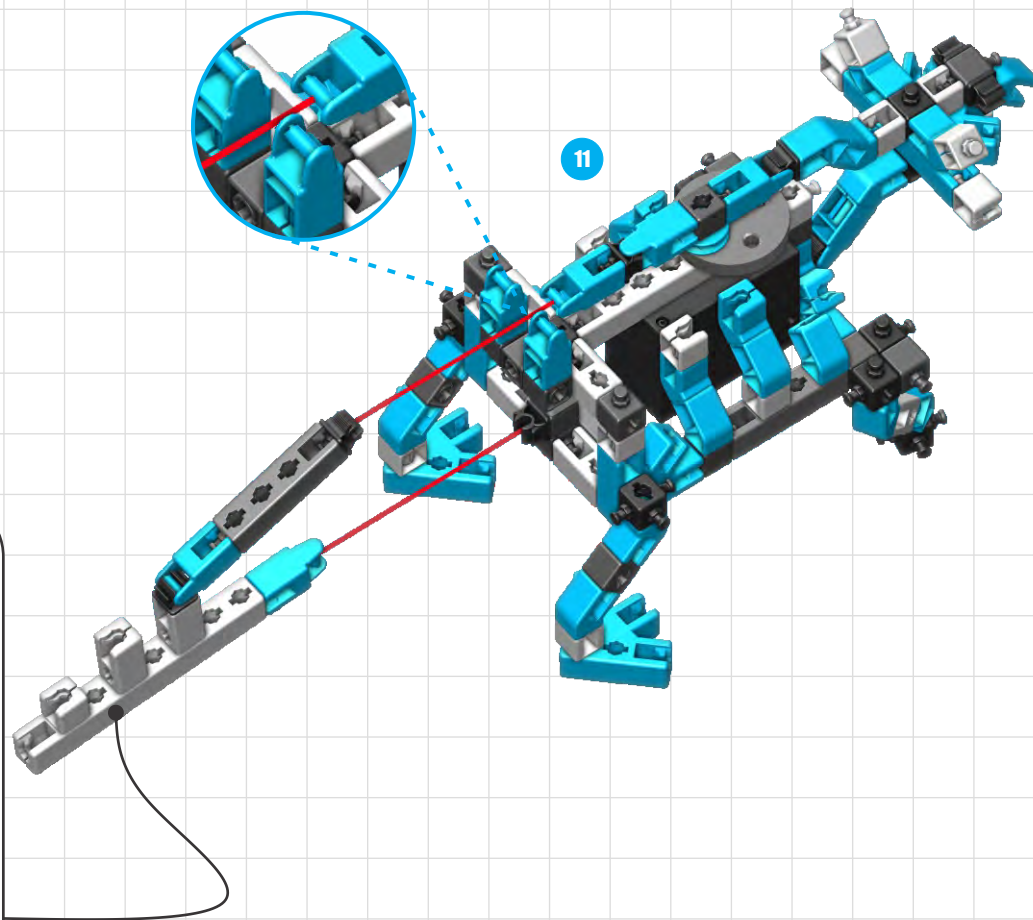
10

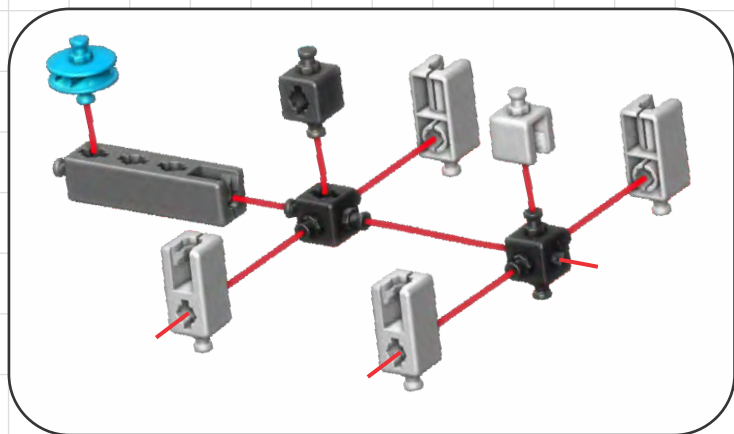
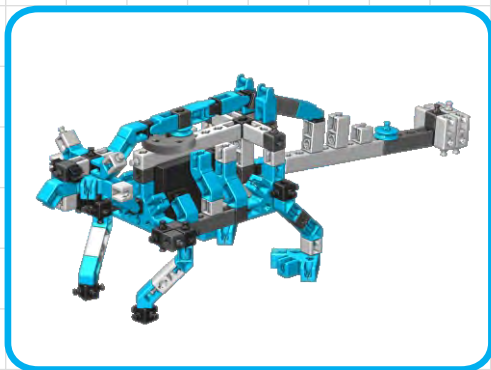


12

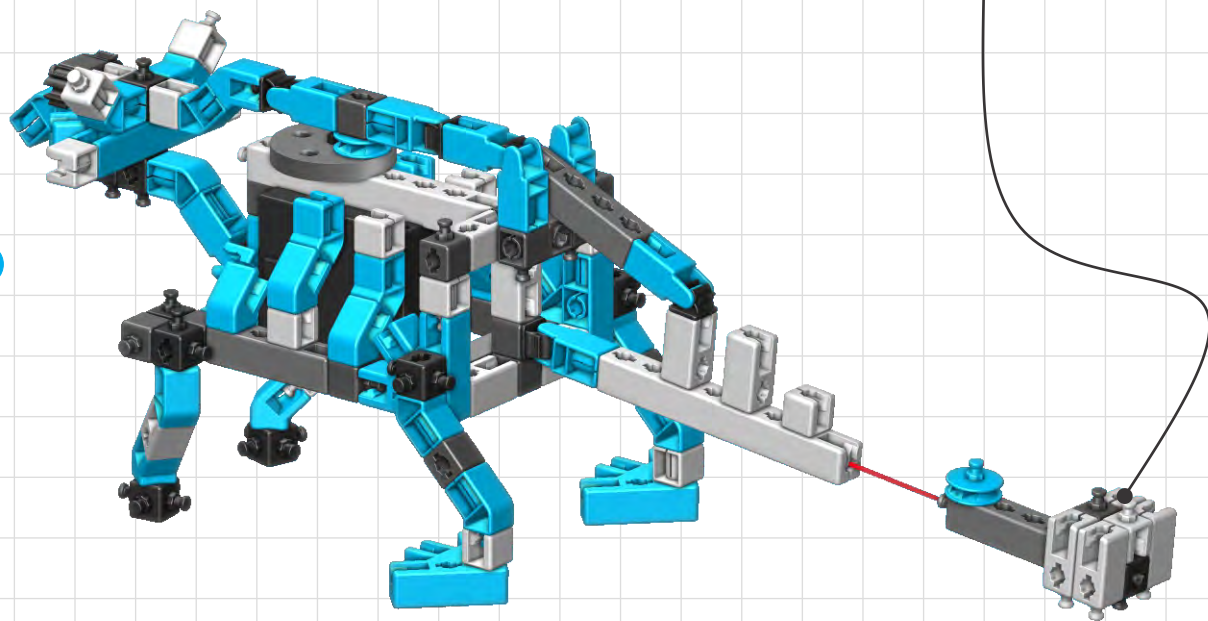


11





12



Seznam součástek



x3
S003-03



x12
S004-04



x18
S005-03



x18
S006-03



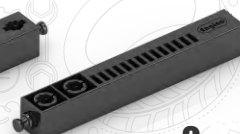
x19
S010-05



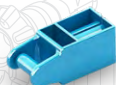
x17
S007-06



x2
S002-06



x2
S001-06



x8
S013-28



x24
S009-28



x10
S012-28



x4
S015-28



x2
S016-28



x1
M008-04



x1
M009-04



x1
M011-04



x2
M010-04



x1
M012-04



x1
M013-04



x2
S018-04



x2
S017-06

tire
L



x4
S019-06

tire
M



x4
S020-06

tire
S



x8
S011-06



x1
E003-06



x1
E005-06



x1
M006-04



Distributor:
ConQuest entertainment a.s.
Kolbenova 962/27d
198 00, Praha 9
tel: 284 000 111
info@toy.cz
www.toy.cz

Autorská práva k obrázkům:
©123RF.com / Norasit Kaewsai, designua, Thanarak Worakandech,
Albertus Engbers, Sebastien Coell, Andrzej Puchta, William Roberts.

VAROVÁNÍ:
NEBEZPEČÍ UDUŠENÍ - malé části.
Není určeno pro děti mladší 3 let.



Vyrobeno v
EVROPĚ

Kód produktu:
CE401MM-A