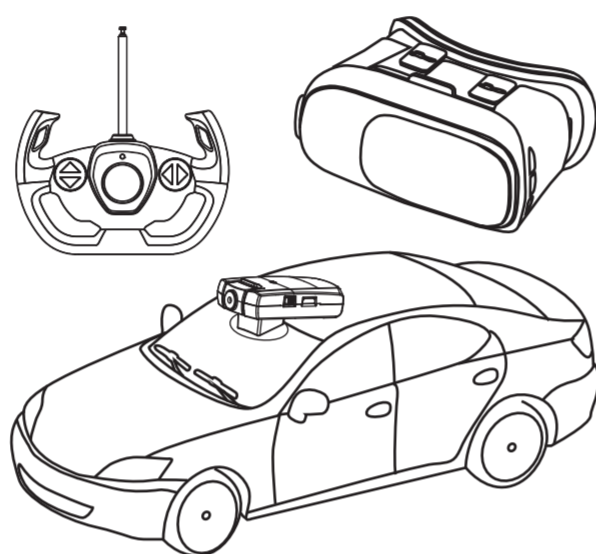


ÚTMUTATÓ AUTÓ TÁVIRÁNYÍTÓVAL

Kedves vásárló, Köszönjük, hogy ezt a távirányítós autót választotta. Ha bármilyen kérdése van a termékkel kapcsolatban, forduljon hozzánk segítségért.

ConQuest entertainment a.s.
Kolbenova 962/27d, Praha 9
info@cqe.hu
www.toy.cz
tel: 284 000 120



Ez a kézikönyv következő távirányítós autótípusra vonatkozik: 79800

A jármű illusztrációk eltérhetnek az aktuális terméktől.

A csomag tartalma:

- 1x autó
- 1x távirányító
- 1x kamera
- 1x VR szemüveg (virtuális valóság)

! VIGYÁZAT:

Fulladásveszély - Apró alkatrészek. 14 éven aluli gyermekek számára nem ajánlott.

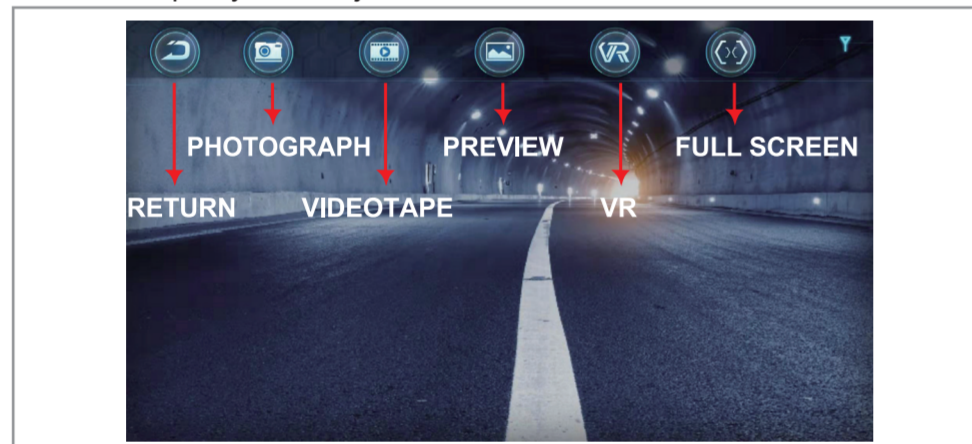
Tartsa meg ezt az útmutatót a későbbiekre, mivel fontos információkat tartalmaz.

RASTAR GROUP

Add: Xinghui Industrial Park, Xiadao Road, Shanghai, Chenghai, Shantou, Guangdong, China.
Http://www.rastar.com

01.04.79800.00301

4. lépés: A főmenübe való belépés után nyomja meg a „VR” gombot, a képernyő bal és jobb oldalra oszlik.

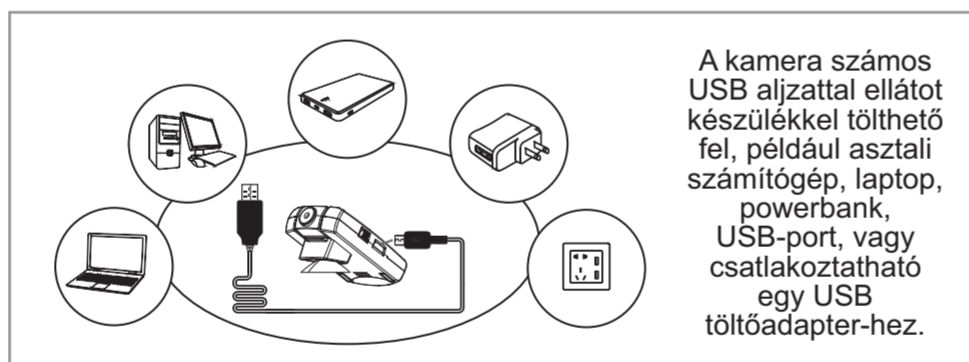


5. lépés: Húzza ki a telefontartót a VR szemüvegből, helyezze bele a mobiltelefont, majd csúsztassa vissza a szemüvegbe. Szükség szerint állítsa be a szem közötti és a fókusz távolságot. (az illesztési távolság és a fókusz távolság személyenként változhat. A VR szemüveg beállítása után mozgassa a csúszkát balra vagy jobbra a távolságok beállításához, amíg a VR szemüvegből származó kép tiszta és éles lesz).



5

- A kamerán állítsa a kapcsolót OFF állásba.
- Csatlakoztassa az USB tápkábelt a számítógép táp aljzatához, majd csatlakoztassa az USB tápkábel másik oldalát a kamera (3.7V) USB-csatlakozójába. A tápfeszültségjelző elkezd villogni ez azt jelenti, hogy a kamera töltődik. (kérjük, ellenőrizze, hogy a kamera kapcsolója OFF állásban van). A töltés jelzőfénye kialszik, amikor az eszköz teljesen fel van töltve.
- Ha nem használja a kamerát, a kamera kapcsolóját OFF állásba kapcsolja, hogy elkerülje az akkumulátor túlterhelését.



A kamera számos USB aljzattal ellátott készülékkel tölthető fel, például asztali számítógép, laptop, powerbank, USB-port, vagy csatlakoztatható egy USB töltőadapter-hez.

FIGYELMEZTETÉS

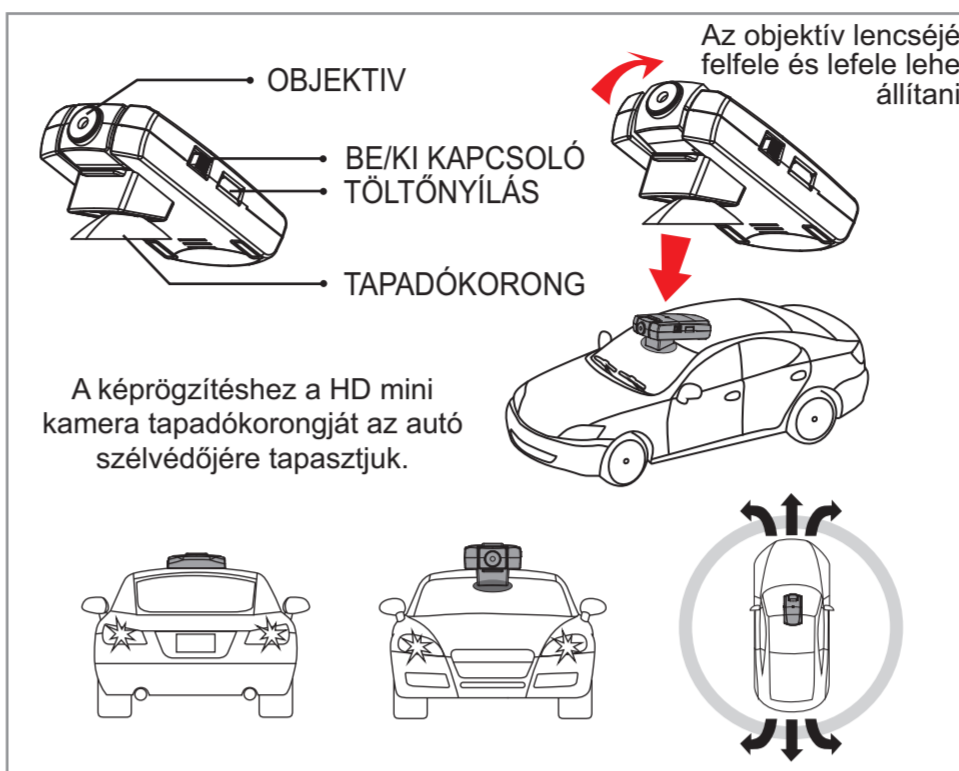
- Az elemeket tartsa tűztől, hőtől, víztől és napfénytől távol.
- Rendszeres időközönként ellenőrizze a kábeleket, csatlakozásokat, burkolatot és más alkatrészeket.
- Rendszeres időközönként tölts fel az elemeket, hogy megőrizze élettartamukat. A különböző elemeket kizárólag a hozzájuk tartozó, vagy típusukkal megegyező töltővel ajánlott feltölteni.
- Az USB töltőkábel nem játék.
- USB töltőkábel és az akkumulátor töltés közben melegszik.
- Az akkumulátort rendszeresen ellenőrizni kell.
- Az elemeket a hatályos előírások szerint dobja ki.



2

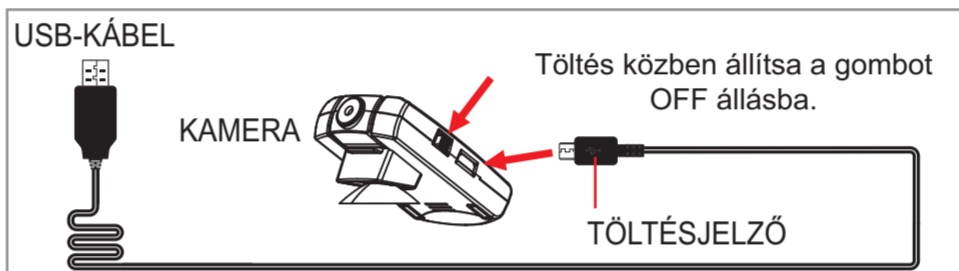
KAMERA

JELLEMZŐK ÉS FUNKCIÓK



A képrögzítéshez a HD mini kamera tapadókörngját az autó szélvédőjére tapasztjuk.

A KAMERA TÖLTÉSE

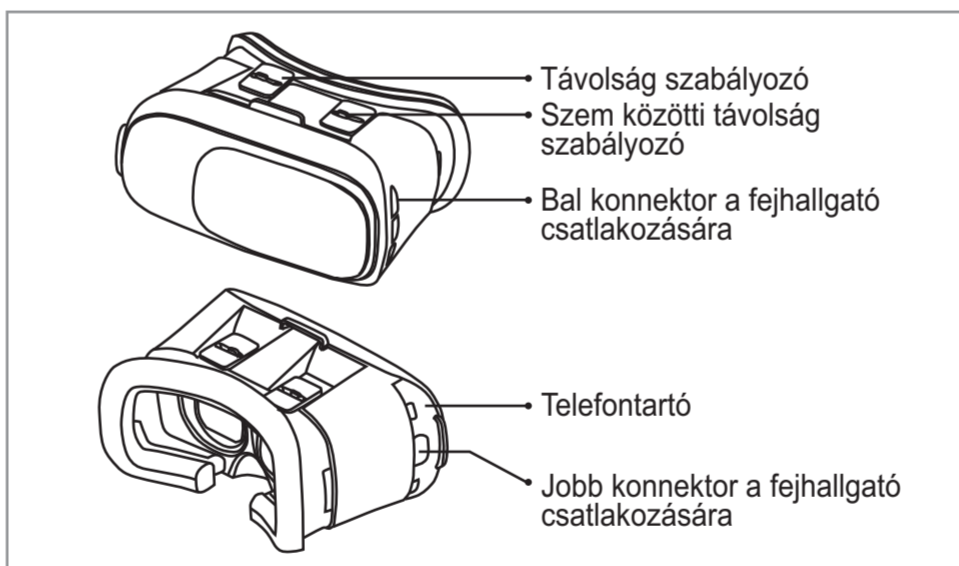


Tölts fel az elemet a megadott feszültséggel. Az elem teljes feltöltése körülbelül 1 óra, a töltés soha nem haladhatja meg a 10 órát.

1

VR SZEMÜVEG (VIRTUÁLIS VALÓSÁG)

JELLEMZŐK ÉS FUNKCIÓK



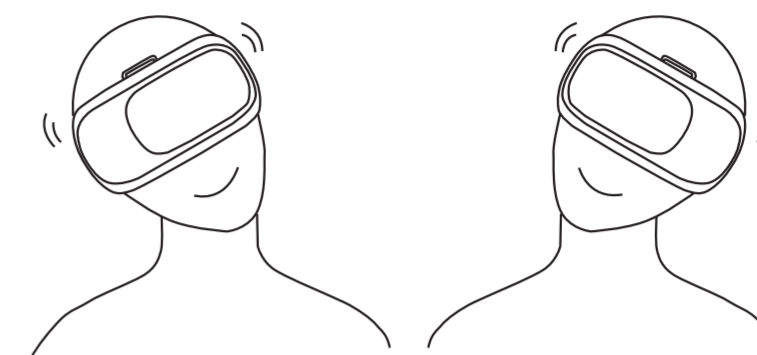
FIGYELMEZTETÉS

- Javasoljuk, hogy ne használja a terméket 30 percnél hosszabb ideig.
- Nem ajánlott tériszonyban (a magasságtól vagy mélységbe való letekintés félelme) és szívbetegeknél szenvedők számára. Sok ember nagyon érzékeny és szédülhet 3D virtuális jelenetek megtekintése után.
- Azonnal hagyja abba a használatot, és pihenje ki magát egy jól megvilágított helyen, ha bármilyen kellemetlenséget érez a használat során.
- Használat során biztonság érdekében vigyázzon az emberekre és a dolgokra maga körül. Emlékeztesse a nézőket, hogy ne zavarjanak és tartsanak biztonságos távolságot játék közben, hogy elkerüljék a sérüléseket.

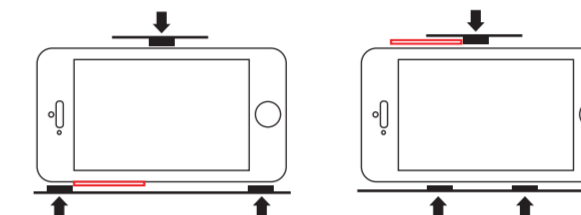
3

ÉLVEZZE A SZÓRAKOZÁST

- A beállítás után elkezdheti a mágikus utazást, vezérelje R/C autóját, és élvezze a vizuális megjelenítést.
- A VR szemüveg VR játékokhoz használható, a látószöveget a fej elforgatásával lehet beállítani.
- A VR szemüveg 3D filmek megtekintésére is használható.
- Felhívjuk figyelmét, hogy a mobiltelefonnal történő VR lejátszáshoz képernyő formátumának, jobb és bal oldalra kell oszlania.



- Csomagolás 3db gumi alátétet tartalmaz, amelyeket a tartó oldalára lehet helyezni, hogy elkerüljék a mobiltelefon karcosítását.



ÁPOLÁS ÉS KARBANTARTÁS

- Távolítsa el a készülékből az elemeket, amennyiben az huzamosabb ideig használaton kívüli állapotban van.
- Tisztítsa meg a játékot egy puha ronggyal.
- Tartsa távol a hőforrásoktól vagy közvetlen, erős napfénytől.
- Tartsa szárazon.
- Rendszeres időközönként ellenőrizze a töltőkábelt, ugyanis a sérült kábel, csatlakozó, borító vagy más alkatrész veszélyt jelenthet. Amennyiben a játékon sérülést talál ne használja, amíg javításra nem kerül.
- Az elemeket rendszeresen ellenőrizni kell, sérülések szempontjából.

6

KEZELÉSI ÚTMUTATÓ

JELLEMZŐK ÉS FUNKCIÓK

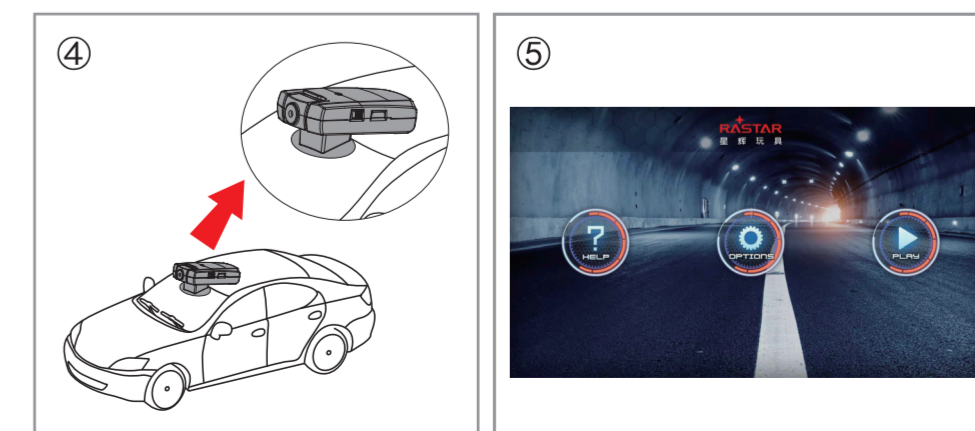
1. lépés: A mobiltelefon használatával olvassa le a QR-kódot, vagy tölts le az RS-Camera szoftvert a weboldalról.



- Letöltési oldal az Android APP-hoz:
<https://play.google.com/store/apps/details?id=com.xh.rscamera>
- Letöltési oldal az iOS APP-hoz:
<https://itunes.apple.com/us/app/rs-camera/id1448435134>

2. lépés: Rögzítse a kamerát az autó szélvédőjéhez. Kapcsolja be a kamerát, a kék LED fény villogni kezd. Kapcsolja be a telefon WiFi-jét, keressen egy "FPV-WIFI-70E2" nevű hálózatot, és csatlakozzon rá. (A kameránév utolsó 4 karaktere eltérhet, ha a megjelenítés különböző mobiltelefonokon történik meg.) Lásd a 4. ábrát.

3. lépés: Nyissa meg az „RS-Camera” APP főoldalt, és kattintson a középső gombra a paraméterek beállításához, majd térjen vissza a főmenübe. A kamera vezérléséhez nyomja meg a „Start” gombot. Lásd az 5. ábrát.



4

5

2

3

4