

# ÚTMUTATÓ AUTÓ TÁVIRÁNYÍTÓVAL

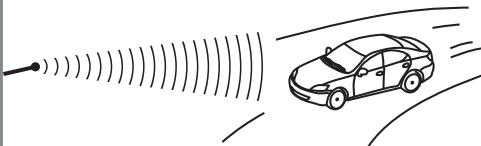
- Bizonyos idő elteltével a jármű teljesítménye csökkenhet és egyes funkciók kikapcsolhatnak. Ez annak a jele, hogy az elemek merülni kezdtek és ideje őket cserélni. A jármű készenléti ideje vezetési stílusától függően eltérhet.



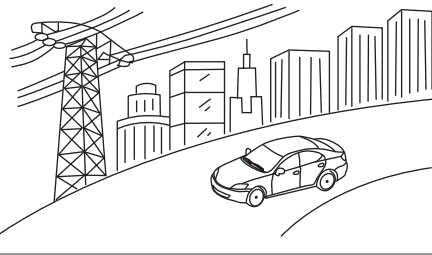
- Ne vezesse a járművet homokos, vizes vagy havas felületen.



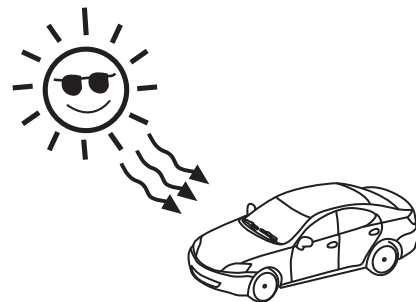
- A vezérlő antennáját felfelé irányítsa, ne pedig lefelé, a jármű irányába. Ha a jármű túl távol kerül, elvesztheti a jelet. Amennyiben a vezérlőjén lévő antenna keretantenna funkcióval bír, távolítsa el tartójából és egyenesítse ki használat előtt.



- A rádió interferencia hatással lehet a jármű működésére. Interferenciát okozhatnak ugyanazon frekvenciát használó, más távirányítós járművek, elektromos vezetékek, nagy épületek vagy CB rádiók. Ezekről próbáljon meg távol maradni.



- A járműveket tartsa tűztől, hőtől, víztől és napfénytől távol. Használatát követően mindig kapcsolja ki a járművet.



## KARBANTARTÁS

- Távolítsa el a készülékből az elemeket, amennyiben az huzamosabb ideig használaton kívüli állapotban van.
- Tisztítsa meg a járművet egy puha ronggyal.
- Tartsa távol a hóforrásoktól vagy közvetlen, erős napfénytől.
- Tartsa szárazon.
- A játékot nem szabad vízbe meríteni. Az elektronikus alkatrészek megsérülnek.

A fenti jármű illusztrációk eltérhetnek az aktuális terméktől.

Kedves vásárló, Köszönjük, hogy ezt a távirányítós autót választotta. Ha bármilyen kérdése van a termékkel kapcsolatban, forduljon hozzánk segítségért.

ConQuest entertainment

Ez a kézikönyv következő távirányítós autótípusra vonatkozik: 96300.

Frekvenciatartomány: 2400 MHz - 2483,5 MHz

Maximális sugárzási teljesítmény (EIRP): Nem több, mint 10 mW.

### A csomag tartalma:

1x autó

1x távirányító

### Elemek:

Autó: 4x AA – (A csomag elemet nem tartalmaz.)

Távirányító: 2x AA – (A csomag elemet nem tartalmaz.)



## VIGYÁZAT:

Fulladásveszély - Apró alkatrészek. 3 éven aluli gyermekek számára nem ajánlott.

Tartsa meg ezt az útmutatót a későbbiekre, mivel fontos információkat tartalmaz.

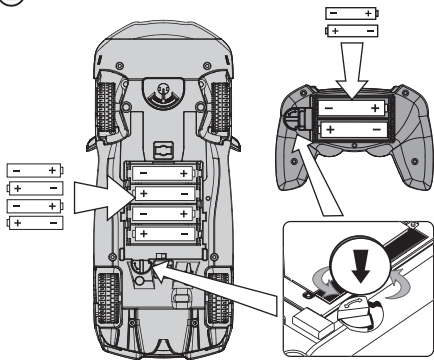
## RASTAR GROUP

Add: Xinghui Industrial Park, Xiadao Road, Shanghai, Chenghai, Shantou, Guangdong, China.

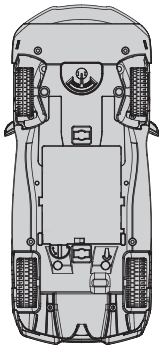
[Http://www.rastar.com](http://www.rastar.com)

## KEZELÉSI ÚTMUTATÓ

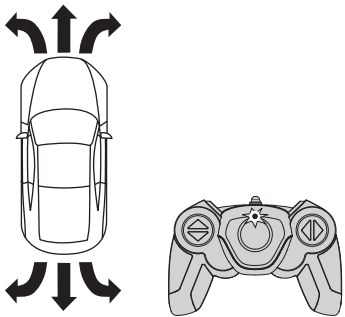
①



②



③

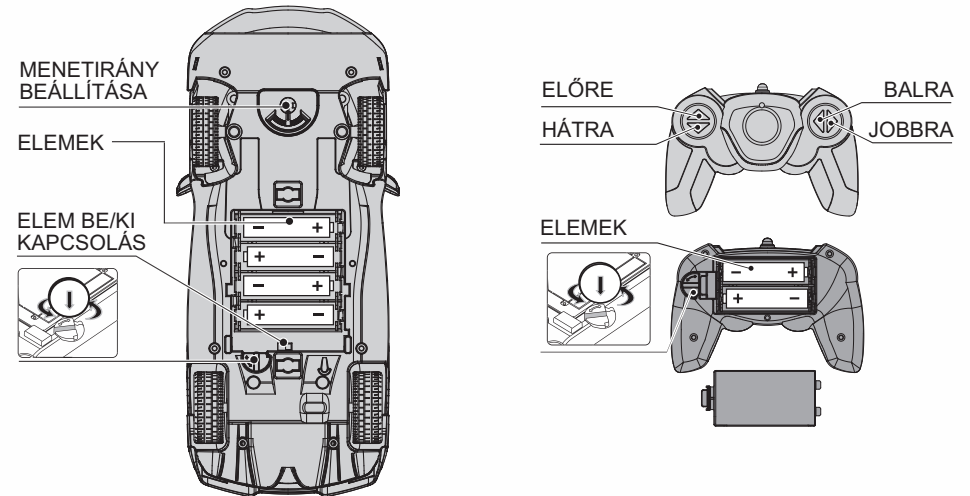


- Az alváz javításához mellékelt segédeszközzel az elemborító is felnyitható a jobb oldali képen látható módon. Nyissa fel a borítót és helyezzen be 4 AA elemet megfelelő polaritással az elemtartóba, majd zárja vissza a borítót.
- A távirányítón nyissa fel a borítót és helyezze be a 2x AA elemet a megfelelő polaritással, majd zárja vissza a borítót.
- A használat előtt a következőképpen kell párosítani a távirányítót az autóval.

- ❖ Állítsa "BE" állapotra a kapcsolót a távirányítón, amitől az állapotjelző LED elkezd villogni.
- ❖ Állítsa "BE" állapotra a kapcsolót a járművön is, amint a távvezérlő LED jelzőfénye kialszik, a párosítás sikeresen befejeződött.

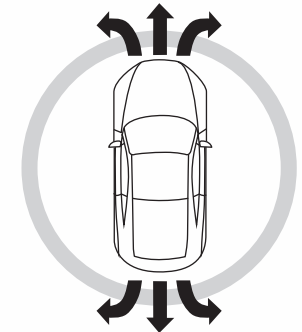
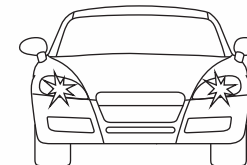
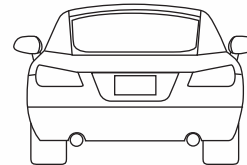
- Az irányszabályzóval finomhangolhatja a jármű mozgását, hogy egyenes vonalban haladjon.
- A 2.4 Ghz-es távirányítású autók interferencia nélkül használhatók egymás közelében, de a vezérlőt és a kocsit előbb a fent leírt lépések szerint párosítani kell. Először kezdje az első kocsi párosításával, a "BE" pontra állítva a kapcsolót a kocsin és a vezérlőn. Ezt követően kezdje el a második kocsi párosítását és így tovább.

## JELLEMZŐK ÉS FUNKCIÓK



Funkciók: Előre, Hátra, Balra fordul, Jobbra fordul, Első fényszóró világít.

Jellemzők: Autentikus autó stílus öntött burkolattal. Független felfüggesztés.



## FIGYELMEZTETÉS

- Ne keverje össze a különböző típusú, valamint új és használt elemeket. Az elhasznált elemeket minden esetben cserélje ki.
- Az elemek feltöltését felnőtt végezze el.
- Az elemeket mindenképp megfelelő polaritással helyezze be, különben rövidzárlatot okozhat.
- Ne kísérelje meg feltölteni a nem újratölthető elemeket, és ne kíséreljen meg sérült, vagy szivárgó elemeket feltölteni.
- Az újratölthető elemek feltöltésének megkezdése előtt távolítsa el őket a készülékből.

- Kizárólag megegyező típusú vagy egyenértékű elemeket használjon.
- Rendszeres időközönként ellenőrizze a kábeleket, csatlakozókat, burkolatot és más alkatrészeket.
- Mindig használja a töltőt, amelyet az elemek típusához terveztek.
- Az elemeket tartsa tűztől, hőtől, víztől és napfénytől távol.
- Amennyiben az elemből szivárgó folyadék bőréhez vagy ruhájához ér, azonnal mossa le.
- A műanyag zsák nem játék, fulladást okozhat. Kisgyermektől tartsa távol.
- Az elemeket a hatályos előírások szerint dobja ki. Ne dobja az elemeket tűzbe.

#### **WEEE**

Ha a termék használaton kívül van, távolítsa el belőle az elhasznált elemeket és elkülönítve dobja ki. Az elektromos készülékeket és alkatrészeket a helyi elektromos hulladékgyűjtő helyeken adhatja le. A többi alkatrész a háztartási hulladékkal együtt kidobható.

Termék megfelel a rá vonatkozó követelményeknek.

#### **Forgalmazó:**

ConQuest entertainment a.s.  
Kolbenova 962/27d, Praha 9  
info@cqe.hu  
www.toy.cz  
tel: 284 000 120