

D Montage und Betriebsanleitung
GB USA Assembly and Operating Instructions
F Instructions de montage et d'utilisation
E Instrucciones de uso y montaje
P Instruções de montagem e modo de utilização
I Istruzioni di montaggio e d'uso
PL Instrukcja obsługi i montażu

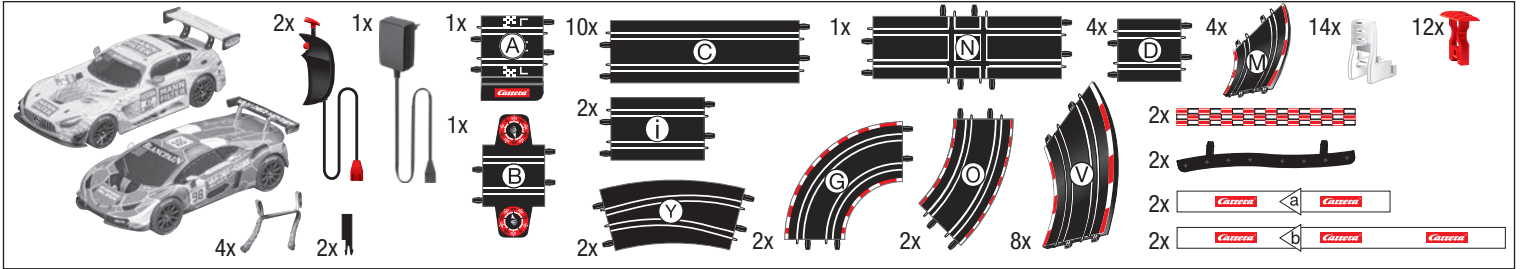


NL Montage- en gebruiksaanwijzing
S Monterings- och bruksanvisning
FIN Asennus- ja käyttöohjeet
H Összeszerelési és használati útmutató
GR Οδηγίες συναρμολόγησης και λειτουργίας
Arabic إرشادات التركيب و الاستخدام

VICTORY LANE

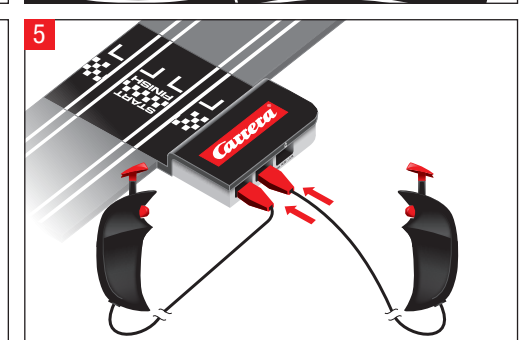
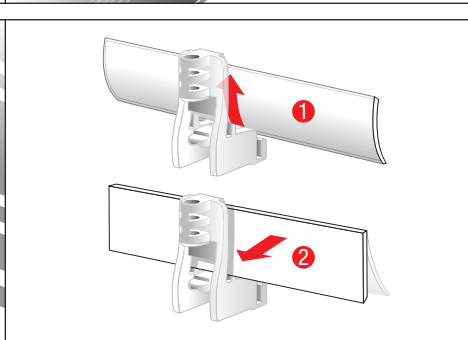
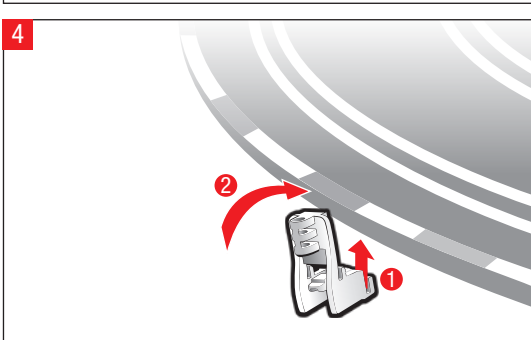
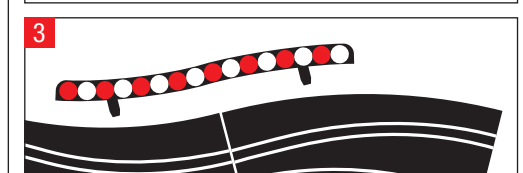
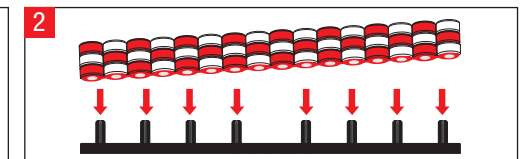
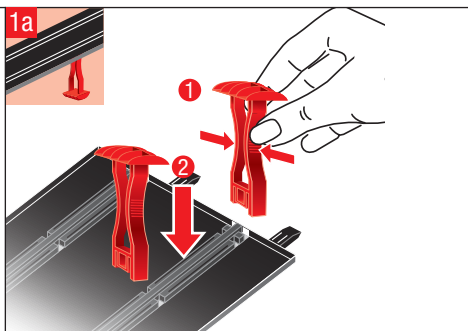
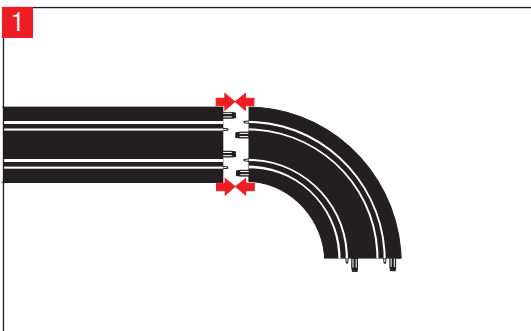
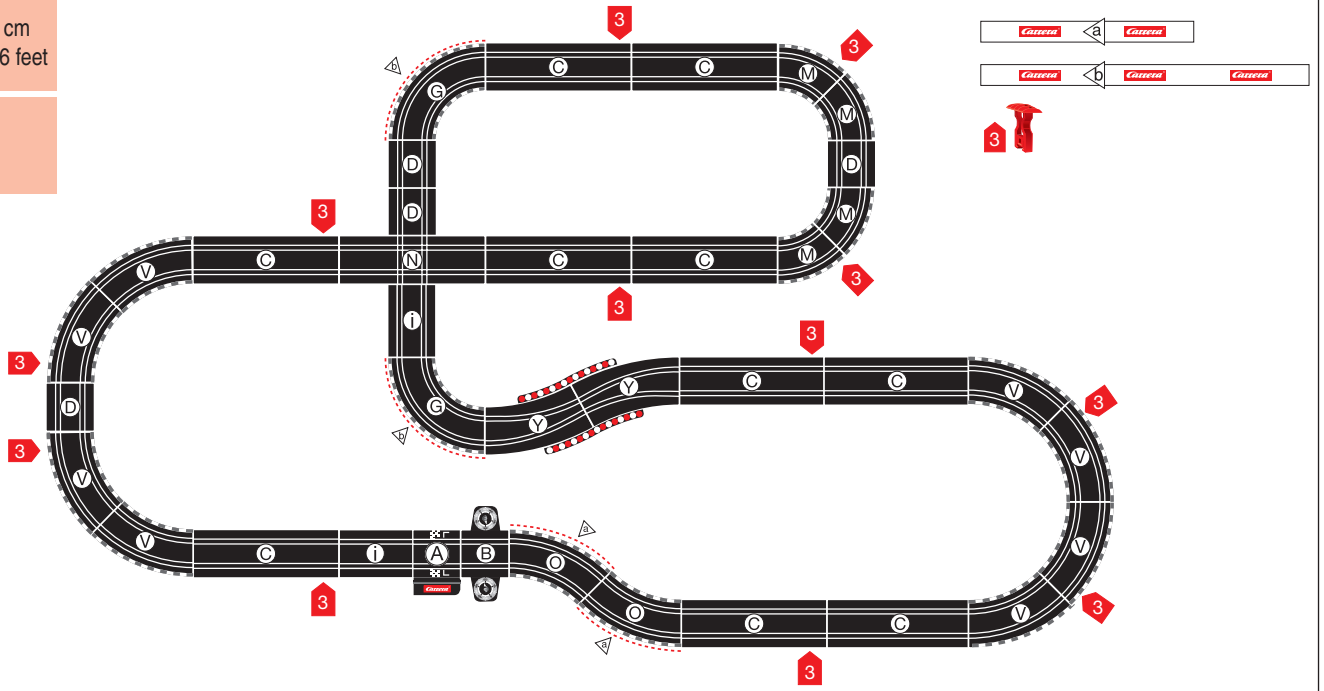
Stadlbauer Marketing + Vertrieb GmbH · Rennbahn Allee 1 · 5412 Puch / Salzburg · Austria · carrera-toys.com

20062522



250 x 145 cm
8.20 x 4.76 feet

8,6 m
28.21 feet



7.60.12.438.00

WARNING:
CHOKING HAZARD - SMALL PARTS
NOT FOR CHILDREN UNDER 3 YEARS.

ATTENTION:
DANGER D'ÉTOUFFEMENT - PRÉSENCE DE PETITES PIÈCES
NE CONVIENT PAS AUX ENFANTS DE MOINS DE 3 ANS.

D Technische und designbedingte Änderungen vorbehalten.
GB USA Subject to technical and design-related changes.
F Sous réserve de modifications techniques ou de design.

E Se reserva el derecho de efectuar modificaciones técnicas y relacionadas con el diseño.
P Reservados os direitos de alterações técnicas e no design.
I Con riserva di modifiche tecniche e di design.

PL Zastrzegamy sobie możliwość zmian.
NL Technische en designgeboden afwijkingen voorbehouden.
S Med reservation för tekniska och designrelaterade ändringar.
FIN Oikeus tekniikan ja muotoilun aiheuttamiin muutoksiin pidätetään.

H Műszaki és konstrukciós változások előfordulhatnak.
GR Επισφύλαξη τεχνικών - σχεδιαστικών τροποποιήσεων.
Arabic يحق التغييرات التقنية والتصميمية محفوظة

6 **V!** **V=V** **!**

EU **V!** **!**

GB **V!** **!**

USA **V!** **!**

! **V ≠ V**

EU **!**

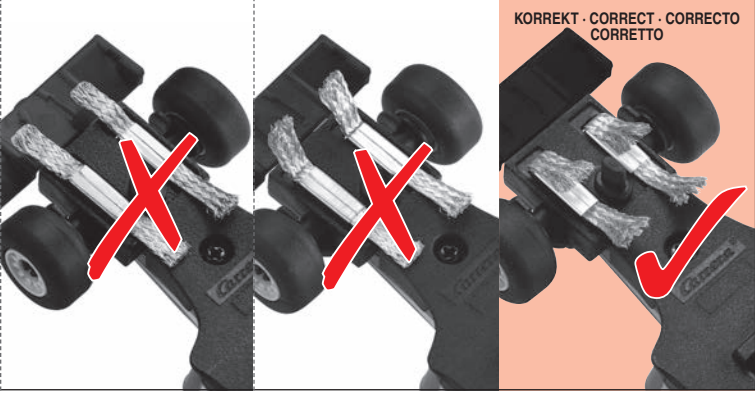
GB **!**

USA **!**

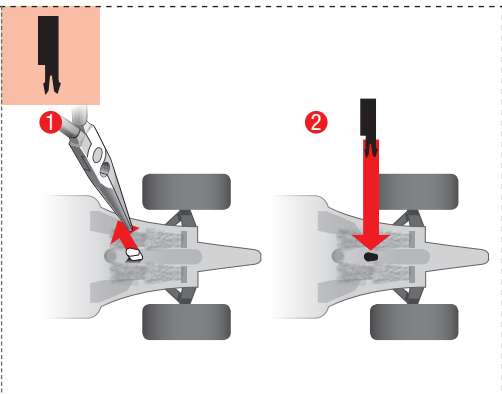
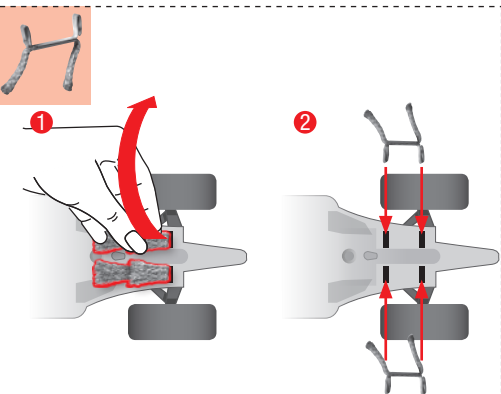


SIEHE AUCH VIDEO
SEE ALSO VIDEO
VOIR AUSSI LA VIDÉO
VÉASE TAMBIÉN VÍDEO
VEDI ANCHE VIDEO

www.carrera-service.com



**ERSATZTEILTAUSCH · SPARE PARTS REPLACEMENT
PIÈCE DÉTACHÉE DE RECHANGE · CANJE DE RECAMBIOS
SOSTITUZIONE PEZZI DI RICAMBIO**



D WICHTIG! Deko-Elemente und Carrera Fahrzeuge werden als Symbol-Abbildungen dargestellt. Nur zum Zweck der Anleitung. Verpackungsinhalt siehe Stückliste. **GB/USA** IMPORTANT! Decorative elements and Carrera vehicles are presented as symbolic illustrations, purely for the purposes of the instructions. For package contents see parts list. **F** IMPORTANT! Les éléments de décoration et les véhicules Carrera sont représentés sous forme de figures symboliques, uniquement à des fins d'instruction. Pour le contenu de l'emballage, voir la liste de pièces. **E** ¡IMPORTANTE! Los elementos decorativos y los vehículos Carrera se muestran en imágenes con símbolo. Solo para servir a las instrucciones. Véase lista de contenido del paquete. **P** IMPORTANTE! Os elementos de decoração e os carros Carrera são representados em forma de símbolos. Apenas para efeitos informativos. Ver o conteúdo da embalagem na lista de peças. **I** Important! Elementi decorativi e vetture Carrera vengono raffigurati come illustrazioni simboliche. Solo a scopo indicativo. Contenuto della confezione vedi elenco dei pezzi. **PL** WAŻNE! Elementy dekoracyjne i pojazdy Carrera zostały przedstawione w formie symboli. Wyłącznie jako wskazówka. Zawartość opakowania - patrz wykaz części. **NL** BELANGRIJK! Decoratie-elementen en Carrera-voertuigen worden als symbolen afgebeeld, slechts ter illustratie van de handleiding. De verpakking inhoud vindt u op de stuklijst. **S** VIKTIGT! Dekorelement och Carrera-fordon visas som symboler. Endast i informationssyfte. Förpackningsinnehåll se stycklistan. **FIN** TÄRKEÄÄ! Deko-elementit ja Carrera-ajoneuvot esitetään symboli-kuvina. Vain ohjetta varten. Pakkauksen sisältö, katso osaluetteloa. **H** FONTOS! A dekorációs elemek és a Carrera járművek szimbólumbraként kerülnek ábrázolásra. Csúpan a leírás céljára. A csomagolás tartalmát lásd a darabjegyzékben. **GR** ΣΗΜΑΝΤΙΚΟ! Διακοσμητικά στοιχεία και τα οχήματα Carrera παρουσιάζονται με συμβολικές απεικονίσεις. Μόνο στις οδηγίες. Περιεχόμενο συσκευασίας βλ. λίστα περιεχομένων.